

DANE TECHNICZNE

R32 Monobloc S



HM121MR U34
 HM141MR U34
 HM161MR U34
 HM123MR U34
 HM143MR U34
 HM163MR U34



Funkcje

- Koncepcja "all in one" - wszystko w jednym
- SCOP do 4,67 (klimat umiarkowany/zastosowanie niskotemperaturowe): A+++
- SCOP do 3,47 (klimat umiarkowany/zastosowanie średniotemperaturowe): A++
- COP do 4,9 (temp. zewnętrzna 7°C/średnia temp. wody na wyjściu 35°C)
- 100% wydajności przy temp. zewnętrznej -15°C (średnia temp. wody na wyjściu 35°C z wyjątkiem modelu o mocy 16 kW)
- Niski poziom dźwięku umożliwiający dużą elastyczność miejsca instalacji
- Szeroki zakres działania (temperatura otoczenia: -25 ~ 35°C / strona wodna: 15 ~ 65°C)
- Wbudowane czujniki: przepływu wody oraz ciśnienia do monitorowania obiegu wody w czasie rzeczywistym
- Czynnik R32 o zmniejszonym potencjale tworzenia efektu cieplarnianego GWP
- Sprężarka R1 Scroll
- Powłoka Ocean Black Fin
- LG ThinQ
- Certyfikacja KEYMARK/MCS/Eurovent

Typoszereg urządzeń

Kategoria	Jednostka	Nazwa modelu		
		Wydajność (kW)		
		12,0	14,0	16,0
Model 1-fazowy 220 ~ 240V, 1Ø, 50Hz	Monobloc	HM121MR U34	HM141MR U34	HM161MR U34
Model 3-fazowy 380 ~ 415V, 3Ø, 50Hz		HM123MR U34	HM143MR U34	HM163MR U34

Sezonowa efektywność energetyczna

Opis		Jednostka	HM121MR U34 (1Ø) HM123MR U34 (3Ø)	HM141MR U34 (1Ø) HM143MR U34 (3Ø)	HM161MR U34 (1Ø) HM163MR U34 (3Ø)	
Ogrzewanie pomieszczeń według EN14825	Średnia temperatura wody na wyjściu 35°C	SCOP	-	4,67	4,62	4,53
		Sezonowa efektywność energetyczna ogrzewania pomieszczeń (η_s)	%	184	182	178
		Klasa sezonowej efektywności energetycznej ogrzewania pomieszczeń (Skala od A+++ do D)	-	A+++	A+++	A+++
	Średnia temperatura wody na wyjściu 55°C	SCOP	-	3,47	3,46	3,45
		Sezonowa efektywność energetyczna ogrzewania pomieszczeń (η_s)	%	136	135	135
		Klasa sezonowej efektywności energetycznej ogrzewania pomieszczeń (Skala od A+++ do D)	-	A++	A++	A++

Ze względu na naszą politykę innowacji niektóre dane techniczne mogą ulec zmianie bez powiadomienia.

Nominalna wydajność i pobór mocy

Opis		OAT ¹⁾ (DB)	LWT ²⁾ (DB)	Jednostka	HM121MR U34 (1Ø)	HM141MR U34 (1Ø)	HM161MR U34 (1Ø)
					HM123MR U34 (3Ø)	HM143MR U34 (3Ø)	HM163MR U34 (3Ø)
Wydajność nominalna	Ogrzewanie	7°C	35°C	kW	12,00	14,00	16,00
	Chłodzenie	35°C	18°C		12,00	14,00	16,00
Nominalna moc wejściowa	Ogrzewanie	7°C	35°C	kW	2,45	2,92	3,40
		35°C	18°C		2,53	3,26	4,00
	Chłodzenie	35°C	7°C		3,64	4,24	5,16
COP	Ogrzewanie	7°C	35°C	W/W	4,90	4,80	4,70
EER	Chłodzenie	35°C	18°C	W/W	4,75	4,30	4,00
		35°C	7°C		3,30	3,30	3,10

1) OAT: Temperatura zewnętrzna

2) LWT: Temperatura wody na wyjściu

Specyfikacja produktu

Dane techniczne				Jednostka	HM121MR U34	HM141MR U34	HM161MR U34	HM123MR U34	HM143MR U34	HM163MR U34
Strona wodna	Zakres pracy (temp. wody wyjściowej)	Ogrzewanie	Min. - Maks.	°C	15 - 65					
		Chłodzenie			5 - 27 (16 - 27) ¹⁾					
		CWU			15 - 80 ²⁾					
	Przyłącza rur	Obieg wodny	Wejście	mm (cale)	Gwint zewnętrzny 1" (stożkowe gwinty rurowe)					
			Wyjście	mm (cale)	Gwint zewnętrzny 1" (stożkowe gwinty rurowe)					
Znamionowy przepływ wody przy LWT 35°C				l/min	34,5	40,3	46,0	34,5	40,3	46,0
Strona chłodnicza	Zakres pracy (temp. zewnętrzna)	Ogrzewanie	Min - Maks.	°C	-25 ~ 35					
		Chłodzenie			5 ~ 48					
		CWU			15 ~ 80 ²⁾					
	Sprężarka	Ilość	szt.	1						
		Typ	-	Hermetyczna Scroll						
	Czynnik chłodniczy	Typ	-	R32						
GWP (Potencjał tworzenia efektu cieplarnianego)		-	675							
Ilość wstępna		g	2 000							
t-CO2 eq				-	1,350					
Poziom mocy akustycznej	Ogrzewanie	Nom.	dB(A)	60						
		Tryb cichy		56						
Poziom ciśnienia akustycznego (z odl. 5m)	Ogrzewanie	Nom.	dB(A)	38						
		Tryb cichy		34						
Wymiary	Jednostka	S x W x G	mm	1 239 x 1 380 x 330						
Ciężar	Jednostka		kg	118,6						
Obudowa	Kolor/Kod RAL		-	Warm Gray / RAL 7044						
Zasilanie	Napięcie, Fazy, Częstotliwość	V, Ø, Hz		220-240, 1, 50			380-415, 3, 50			
		Znamionowy prąd roboczy	Ogrzewanie	A	10,9	12,9	15,1	3,6	4,3	5,0
	Chłodzenie		A	11,2	14,4	17,7	3,7	4,8	5,9	
	Rekomendowane zabezpieczenie		A	40			16			
Połączenie okablowania	Przewód zasilający (wraz z uziemieniem H07RN-F)		mm ² x N	6,0 x 3C			4,0 x 5C			
Grzałka elektryczna*				HA031M E1, HA061M E1			HA063M E1			

* dostępna jako akcesorium

1) Gdy klimakonwektor nie jest używany.

2) Temperatura wody na cele CWU 58-80°C jest dostępna tylko wtedy, gdy działa rezerwowa grzałka.

Uwagi:

- Ze względu na naszą politykę innowacji niektóre dane techniczne mogą ulec zmianie bez powiadomienia.
- Rozmiary przewodów okablowania muszą spełniać obowiązujące przepisy lokalne i państwowe. Przy wykonywaniu prac i projektów elektrycznych należy wziąć pod uwagę rozdział „Charakterystyki elektryczne”. Szczególnie dobór przewodu zasilającego i wyłącznika powinien być dokonany zgodnie z jego treścią.
- Poziom mocy akustycznej jest mierzony w warunkach znamionowych zgodnie z normą ISO 9614. Poziom ciśnienia akustycznego jest przeliczany z poziomu mocy akustycznej na podstawie tonalności 0dB i instalacji w polu swobodnym. Dlatego wartości te mogą być zwiększone w zależności od warunków otoczenia podczas pracy. Znamionowy poziom mocy akustycznej jest zgodny z normą EN12102-1 w warunkach normy EN14825.
- Wydajność jest zgodna z normą EN14511 i odzwierciedla warunki testowe ErP. Powyżej podano wartości deklarowane w warunkach znamionowych wg. Rozporządzenie ErP. Dla maks. wydajności, patrz dane dotyczące wydajności. • Znamionowy prąd pracy: temp. Zewnętrzna. 7 ° CDB / 6 ° CWB, LWT 35 ° C
- Produkt ten zawiera fluorowane gazy cieplarniane.
- LWT: Temperatura wody na wyjściu, OAT: Temperatura powietrza z zewnętrznego.

DANE TECHNICZNE

Tabela wydajności dla ogrzewania

Maksymalna wydajność grzewcza w zależności od temperatury (uwzględniony proces odszraniania)

HM121MR U34 / HM123MR U34

Temperatura zewn. (°C DB)	LWT 30 °C		LWT 35 °C		LWT 40 °C		LWT 45 °C		LWT 50 °C		LWT 55 °C		LWT 60 °C		LWT 65 °C	
	TC	COP	TC	COP	TC	COP	TC	COP	TC	COP	TC	COP	TC	COP	TC	COP
-25°C DB	9,50	2,13	9,50	1,97	9,50	1,81	9,50	1,65								
-20°C DB	10,75	2,68	10,75	2,47	10,75	2,27	10,75	2,07	10,21	1,87						
-15°C DB	12,00	2,90	12,00	2,55	12,00	2,52	12,00	2,49	11,50	2,24	11,50	2,00				
-7°C DB	12,00	3,69	12,00	3,40	12,00	3,28	12,00	3,16	12,00	2,85	12,00	2,53	12,00	2,24		
-4°C DB	12,00	3,98	12,00	3,73	12,00	3,57	12,00	3,41	12,00	3,07	12,00	2,74	12,00	2,40	12,00	2,06
-2°C DB	12,00	4,18	12,00	3,78	12,00	3,68	12,00	3,58	12,00	3,22	12,00	2,87	12,00	2,51	12,00	2,16
2°C DB	12,00	4,57	12,00	4,19	12,00	4,05	12,00	3,91	12,00	3,52	12,00	3,14	12,00	2,75	12,00	2,36
7°C DB	12,00	5,34	12,00	4,90	12,00	4,62	12,00	4,33	12,00	3,90	12,00	3,47	12,00	3,04	12,00	2,61
10°C DB	12,00	5,95	12,00	5,50	12,00	5,04	12,00	4,58	12,00	4,13	12,00	3,67	12,00	3,21	12,00	2,76
15°C DB	12,00	6,50	12,00	6,00	12,00	5,50	12,00	5,00	12,00	4,50	12,00	4,00	12,00	3,50	12,00	3,01
18°C DB	12,00	6,83	12,00	6,30	12,00	5,78	12,00	5,25	12,00	4,73	12,00	4,20	12,00	3,68	12,00	3,15
20°C DB	12,00	7,04	12,00	6,50	12,00	5,96	12,00	5,42	12,00	4,88	12,00	4,34	12,00	3,80	12,00	3,25
35°C DB	12,00	8,68	12,00	8,01	12,00	7,34	12,00	6,68	12,00	6,01	12,00	5,34	12,00	4,67	12,00	4,00

HM141MR U34 / HM143MR U34

Temperatura zewn. (°C DB)	LWT 30 °C		LWT 35 °C		LWT 40 °C		LWT 45 °C		LWT 50 °C		LWT 55 °C		LWT 60 °C		LWT 65 °C	
	TC	COP	TC	COP	TC	COP	TC	COP	TC	COP	TC	COP	TC	COP	TC	COP
-25°C DB	10,00	2,09	10,00	1,93	10,00	1,78	10,00	1,62								
-20°C DB	12,00	2,62	12,00	2,42	12,00	2,23	12,00	2,03	11,40	1,83						
-15°C DB	14,00	2,84	14,00	2,50	14,00	2,47	14,00	2,44	13,30	2,19	13,30	1,95				
-7°C DB	14,00	3,61	14,00	3,34	14,00	3,21	14,00	3,09	14,00	2,78	14,00	2,47	14,00	2,16		
-4°C DB	14,00	3,90	14,00	3,65	14,00	3,49	14,00	3,33	14,00	3,00	14,00	2,67	14,00	2,33	14,00	2,00
-2°C DB	14,00	4,09	14,00	3,86	14,00	3,68	14,00	3,50	14,00	3,15	14,00	2,80	14,00	2,45	14,00	2,10
2°C DB	14,00	4,73	14,00	4,28	14,00	4,05	14,00	3,83	14,00	3,45	14,00	3,06	14,00	2,68	14,00	2,30
7°C DB	14,00	5,24	14,00	4,80	14,00	4,52	14,00	4,24	14,00	3,82	14,00	3,40	14,00	2,97	14,00	2,55
10°C DB	14,00	5,83	14,00	5,39	14,00	4,94	14,00	4,49	14,00	4,04	14,00	3,60	14,00	3,15	14,00	2,70
15°C DB	14,00	6,37	14,00	5,88	14,00	5,39	14,00	4,90	14,00	4,42	14,00	3,93	14,00	3,44	14,00	2,95
18°C DB	14,00	6,69	14,00	6,18	14,00	5,67	14,00	5,15	14,00	4,64	14,00	4,13	14,00	3,61	14,00	3,10
20°C DB	14,00	6,91	14,00	6,38	14,00	5,85	14,00	5,32	14,00	4,79	14,00	4,26	14,00	3,73	14,00	3,20
35°C DB	14,00	8,52	14,00	7,86	14,00	7,21	14,00	6,56	14,00	5,91	14,00	5,25	14,00	4,60	14,00	3,95

HM161MR U34 / HM163MR U34

Temperatura zewn. (°C DB)	LWT 30 °C		LWT 35 °C		LWT 40 °C		LWT 45 °C		LWT 50 °C		LWT 55 °C		LWT 60 °C		LWT 65 °C	
	TC	COP	TC	COP	TC	COP	TC	COP	TC	COP	TC	COP	TC	COP	TC	COP
-25°C DB	10,50	1,96	10,50	1,84	10,50	1,72	10,50	1,60								
-20°C DB	13,25	2,48	13,25	2,32	13,25	2,15	13,25	1,98	12,59	1,82						
-15°C DB	16,00	2,71	14,40	2,45	14,40	2,41	14,40	2,37	13,68	2,16	13,68	1,94				
-7°C DB	16,00	3,46	16,00	3,27	16,00	3,13	16,00	2,98	16,00	2,70	16,00	2,41	16,00	2,12		
-4°C DB	16,00	3,75	16,00	3,58	16,00	3,40	16,00	3,22	16,00	2,90	16,00	2,58	16,00	2,27	16,00	1,95
-2°C DB	16,00	4,16	16,00	3,78	16,00	3,58	16,00	3,38	16,00	3,05	16,00	2,72	16,00	2,38	16,00	2,05
2°C DB	16,00	4,57	16,00	4,19	16,00	3,95	16,00	3,71	16,00	3,35	16,00	2,98	16,00	2,62	16,00	2,25
7°C DB	16,00	5,08	16,00	4,70	16,00	4,41	16,00	4,13	16,00	3,72	16,00	3,31	16,00	2,91	16,00	2,50
10°C DB	16,00	5,67	16,00	5,24	16,00	4,80	16,00	4,37	16,00	3,94	16,00	3,51	16,00	3,08	16,00	2,65
15°C DB	16,00	6,20	16,00	5,73	16,00	5,26	16,00	4,79	16,00	4,32	16,00	3,84	16,00	3,37	16,00	2,90
18°C DB	16,00	6,52	16,00	6,03	16,00	5,53	16,00	5,04	16,00	4,54	16,00	4,04	16,00	3,55	16,00	3,05
20°C DB	16,00	6,74	16,00	6,23	16,00	5,71	16,00	5,20	16,00	4,69	16,00	4,18	16,00	3,66	16,00	3,15
35°C DB	16,00	8,35	16,00	7,71	16,00	7,08	16,00	6,44	16,00	5,81	16,00	5,17	16,00	4,54	16,00	3,90

Uwagi:

1. DB: temperatura termometru suchego °C, LWT: Temperatura wody na wyjściu °C, TC: Wydajność całkowita kW, COP: Współczynnik efektywności.
2. Dopuszczalna jest bezpośrednia interpolacja. Nie ekstrapoluj.
3. Procedura pomiarowa zgodna z EN-14511.
 - Wartości znamionowe są oparte na standardowych warunkach i można je znaleźć na specyfikacjach.
 - Powyższe wartości tabel mogą nie zostać dopasowane zgodnie z warunkami instalacji. Z wyjątkiem wartości znamionowej, wydajność nie jest gwarantowana.
 - Zgodnie ze standardem testu, ocena będzie się nieco różnić.
4. Obszary zacienione nie gwarantują ciągłej pracy.

Tabela wydajności dla chłodzenia

Maksymalna wydajność chłodnicza w zależności od temperatury

HM121MR U34 / HM123MR U34

Temperatura zewn. (°C DB)	LWT 7°C		LWT 10°C		LWT 13°C		LWT 15°C		LWT 18°C		LWT 20°C		LWT 22°C	
	TC	EER	TC	EER	TC	EER	TC	EER	TC	EER	TC	EER	TC	EER
10°C DB	12,00	5,22	12,00	5,60	12,00	5,87	12,00	6,09	12,00	6,42	12,00	6,64	12,00	6,85
20°C DB	12,00	4,45	12,00	4,78	12,00	5,02	12,00	5,20	12,00	5,49	12,00	5,67	12,00	5,86
30°C DB	12,00	3,68	12,00	3,96	12,00	4,16	12,00	4,32	12,00	4,55	12,00	4,71	12,00	4,87
35°C DB	12,00	3,30	12,00	3,55	12,00	3,73	12,00	3,87	12,00	4,75	12,00	4,23	12,00	4,38
40°C DB	11,05	2,81	11,19	3,06	11,33	3,23	11,43	3,37	11,57	3,58	11,67	3,72	11,76	3,85
45°C DB	10,10	2,33	10,37	2,57	10,64	2,73	10,83	2,86	11,10	3,07	11,28	3,20	11,46	3,33

HM141MR U34 / HM143MR U34

Temperatura zewn. (°C DB)	LWT 7°C		LWT 10°C		LWT 13°C		LWT 15°C		LWT 18°C		LWT 20°C		LWT 22°C	
	TC	EER	TC	EER	TC	EER	TC	EER	TC	EER	TC	EER	TC	EER
10°C DB	12,50	4,93	12,80	5,33	13,10	5,61	13,30	5,84	13,60	6,18	13,80	6,40	14,00	6,63
20°C DB	14,00	4,28	14,00	4,61	14,00	4,84	14,00	5,03	14,00	5,31	14,00	5,50	14,00	5,69
30°C DB	14,00	3,63	14,00	3,89	14,00	4,08	14,00	4,23	14,00	4,45	14,00	4,60	14,00	4,75
35°C DB	14,00	3,30	14,00	3,53	14,00	3,69	14,00	3,82	14,00	4,30	14,00	4,15	14,00	4,28
40°C DB	12,35	2,81	12,60	3,04	12,84	3,20	13,01	3,32	13,26	3,52	13,42	3,64	13,59	3,77
45°C DB	10,69	2,32	11,19	2,54	11,69	2,70	12,02	2,82	12,51	3,01	12,84	3,14	13,17	3,26

HM161MR U34 / HM163MR U34

Temperatura zewn. (°C DB)	LWT 7°C		LWT 10°C		LWT 13°C		LWT 15°C		LWT 18°C		LWT 20°C		LWT 22°C	
	TC	EER	TC	EER	TC	EER	TC	EER	TC	EER	TC	EER	TC	EER
10°C DB	13,00	4,64	13,60	5,05	14,20	5,35	14,60	5,58	15,20	5,94	15,60	6,17	16,00	6,41
20°C DB	16,00	4,02	16,00	4,37	16,00	4,61	16,00	4,81	16,00	5,10	16,00	5,30	16,00	5,50
30°C DB	16,00	3,41	16,00	3,68	16,00	3,88	16,00	4,03	16,00	4,27	16,00	4,42	16,00	4,58
35°C DB	16,00	3,10	16,00	3,34	16,00	3,51	16,00	3,65	16,00	4,00	16,00	3,99	16,00	4,12
40°C DB	13,60	2,70	13,96	2,92	14,32	3,08	14,56	3,20	14,92	3,39	15,16	3,52	15,40	3,64
45°C DB	11,20	2,29	11,76	2,50	12,32	2,64	12,69	2,76	13,25	2,93	13,62	3,05	14,00	3,16

Uwagi:

1. DB: temperatura termometru suchego °C, LWT: Temperatura wody na wyjściu °C, TC: Wydajność całkowita kW, COP: Współczynnik efektywności.
2. Dopuszczalna jest bezpośrednia interpolacja. Nie ekstrapoluj.
3. Procedura pomiarowa zgodna z EN-14511.
 - Wartości znamionowe są oparte na standardowych warunkach i można je znaleźć na specyfikacjach.
 - Powyższe wartości tabel mogą nie zostać dopasowane zgodnie z warunkami instalacji. Z wyjątkiem wartości znamionowej, wydajność nie jest gwarantowana.
 - Zgodnie ze standardem testu, ocena będzie się nieco różnić.
4. Obszary zacienione nie gwarantują ciągłej pracy.

DANE TECHNICZNE

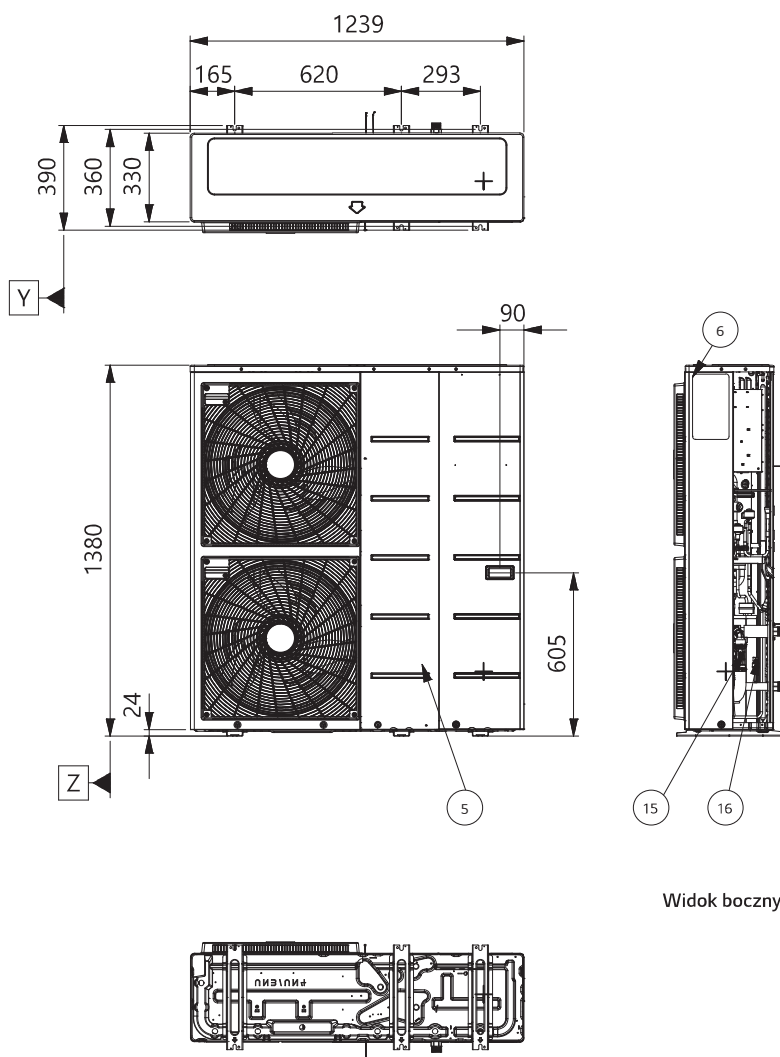
Rysunki

Kategoria	Jednostka	Nazwa modelu		
		Wydajność (kW)		
		12,0	14,0	16,0
Model 1-fazowy 220 - 240V, 1Ø, 50Hz	Monobloc	HM121MR U34	HM141MR U34	HM161MR U34
Model 3-fazowy 380 - 415V, 3Ø, 50Hz		HM123MR U34	HM143MR U34	HM163MR U34

HM121MR U34 / HM141MR U34 / HM161MR U34

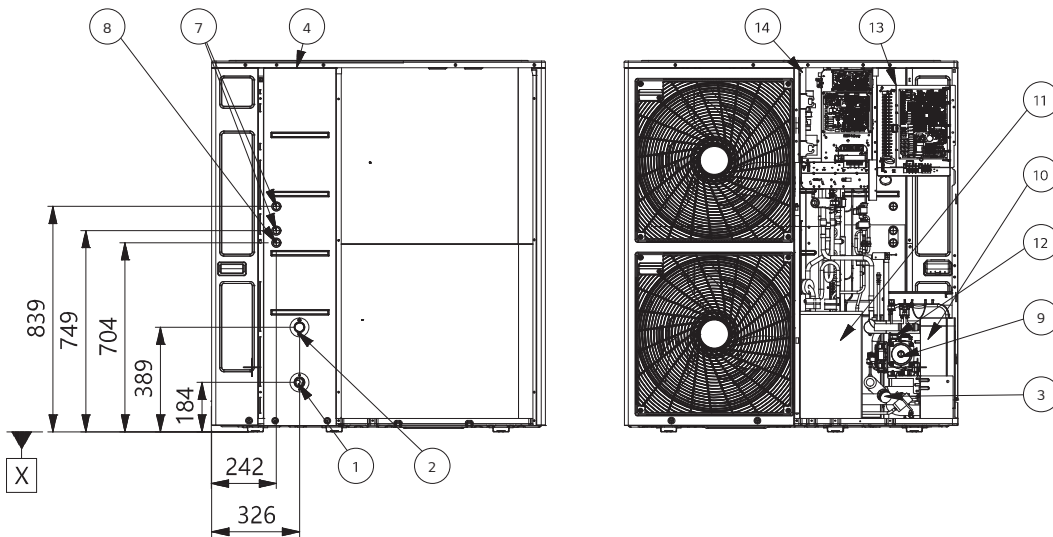
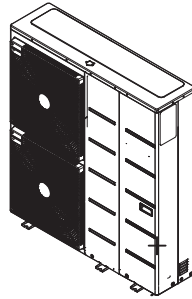
[Jednostki: mm]

HM123MR U34 / HM143MR U34 / HM163MR U34



Widok boczny

[Jednostki: mm]



Nr	Nazwa części	Opis
1	Przyłącze wejściowe rury wodnej	Zewnętrzne 1 cal
2	Przyłącze wyjściowe rury wodnej	Zewnętrzne 1 cal
3	Filtr	Filtrowanie wody krążącej wewnątrz obiegu
4	Obudowa górna	-
5	Panel przedni	-
6	Panel boczny	-
7	Niskie napięcie	Przewody komunikacyjne i czujniki
8	Zasilanie jednostki	Przewody zasilające
9	Pompa wodna	GRUNDFOS UPM3K 20-75 CHBL
10	Płyty wymiennik ciepła	Wymiana ciepła między czynnikiem chłodniczym a wodą
11	Ośłona przed hałasem sprężarki	-
12	Zawór bezpieczeństwa	Otwarcie przy ciśnieniu wody wynoszącej 3 bar
13	Skrzynka kontrolna obiegu wody	Hydro-PCB i listwy zaciskowe
14	Skrzynka kontrolna obiegu czynnika chłodniczego	PCB jednostki zewnętrznej i listwy zaciskowe
15	Czujnik przepływu	SIKA VVX20 5-80 LPM
16	Czujnik ciśnienia	SENSATA 2HMP3-05W 0-2MPa