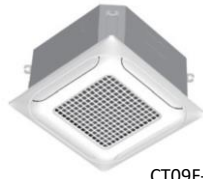


UUA1-ULO with CT09F-NR0 IDU combination**Jednostka zewnętrzna Single
Powietrzna pompa ciepła R32**

Ważne: Ta kombinacja jest jedną z kilku możliwych, rozszerzone dane dotyczące kombinacji można znaleźć w PDB.



UUA1-ULO



CT09F-NR0

Cechy:

- Autodiagnoza
- Miękki start
- Rozwiązanie sieciowe (LGAP)



Więcej informacji można znaleźć na stronie:
partner.lge.com

Wydajność

Wydajność chłodnicza	Min-Rate-Max	kW	1.50 ~ 2.50 ~ 3.20
Wydajność grzewcza	Min-Rate-Max	kW	1.80 ~ 3.20 ~ 3.70
Power Input (Rated)	Min-Rate-Max	kW	0.30 ~ 0.61 ~ 0.87
	Min-Rate-Max	kW	0.30 ~ 0.75 ~ 0.89

Wydajność w oparciu o następujące warunki

Chłodzenie - Temp. wewn. 27°C DB / 19°C WB, Temp. 35°C suchy / 24°C suchy

Ogrzewanie - Temp. wewn. 20°C DB / 15°C WB, Temp. 7°C suchy / 6°C suchy

Standardowa długość orurowania wynosi 7,5m, różnica wzniesień (jednostka zewnętrzna - wewnętrzna) wynosi 0m.

Wydajność

SEER	Wh	6.70
SCOP	Wh	4.00

Specyfikacja jednostki zewnętrznej**Zakres działania temperatura zewnętrzna**

Chłodzenie	°C DB	-15~48
Ogrzewanie	°C WB	-20~18

Dane fizyczne

Wymiar	szer. x wys. x gł.	mm	770 × 545 × 288
Waga netto		kg	33.3
Zewnętrzny	Kolor	Panel	Warm Gray
	Kod RAL (klasyczny)	Panel	RAL 7044

Dane elektryczne

Zasilanie	V, Ø, Hz	220-240, 1, 50	
Minimum Circuit Amperes (MCA)	A	11.9	
Maksymalne prąd bezpiecznika (MFA)	A	16.0	
Sprężarka	Znamionowy amper obciążenia	A	9.0
Silnik wentylatora jednostki zewnętrznej	Natężenie prądu przy pełnym obciążeniu	A	0.3
Kabel komunikacyjny	Nr × mm ²	3C × 1.5	

Ogólny

Certyfikat		Eurovent	
Wymiennik ciepła	(Wiersz × Kolumna × Cale) × N	(2 × 24 × 14) × 1	
	Typ	Twin Rotary	
Sprężarka	Moc silnika x liczba	W	1,500 × 1
	Olej/Typ		FW68D

UUA1-ULO

with CT09F-NR0 IDU combination

**Jednostka zewnętrzna Single
Powietrzna pompa ciepła R32****Wentylator**

Wentylator		Typ		Turbina
	Silnik	Napęd		BLDC
		Wyjście x ilość	W	43.0 x 1
Szybkość przepływu powietrza			m3/min	28 x 1

Dźwięk

Poziom ciśnienia akustycznego	Chłodzenie	dB(A)	49.00
	Ogrzewanie	dB(A)	52.00
Poziom mocy dźwięku	Chłodzenie	dB(A)	65.00

Czynnik chłodniczy i orurowanie

Czynnik chłodniczy	Typ		R32
	Wstępna ilość	kg	1
	t-CO2 eq		0.675
	Potencjał tworzenia efektu cieplarnianego		675
Przyłącza rurowe dla pompy ciepła	Ciecz	mm(cał)	Ø 6.35 (1/4)
	Gaz	mm(cał)	Ø 9.52 (3/8)

Specyfikacje jednostki wewnętrznej

Zasilanie		V, Ø, Hz	220-240, 1, 50/60
Szybkość przepływu powietrza		m3/min	8.5 / 7.0 / 6.0
Wymiar	szer. x wys. x gł.	mm	570 × 214 × 570
Waga netto		kg	12.4
Poziom ciśnienia akustycznego	Chłodzenie	dB(A)	36 / 33 / 30
	Ogrzewanie	dB(A)	36 / 33 / 30
Poziom mocy dźwięku	Chłodzenie	dB(A)	52

Kompatybilne jednostki wewnętrzne

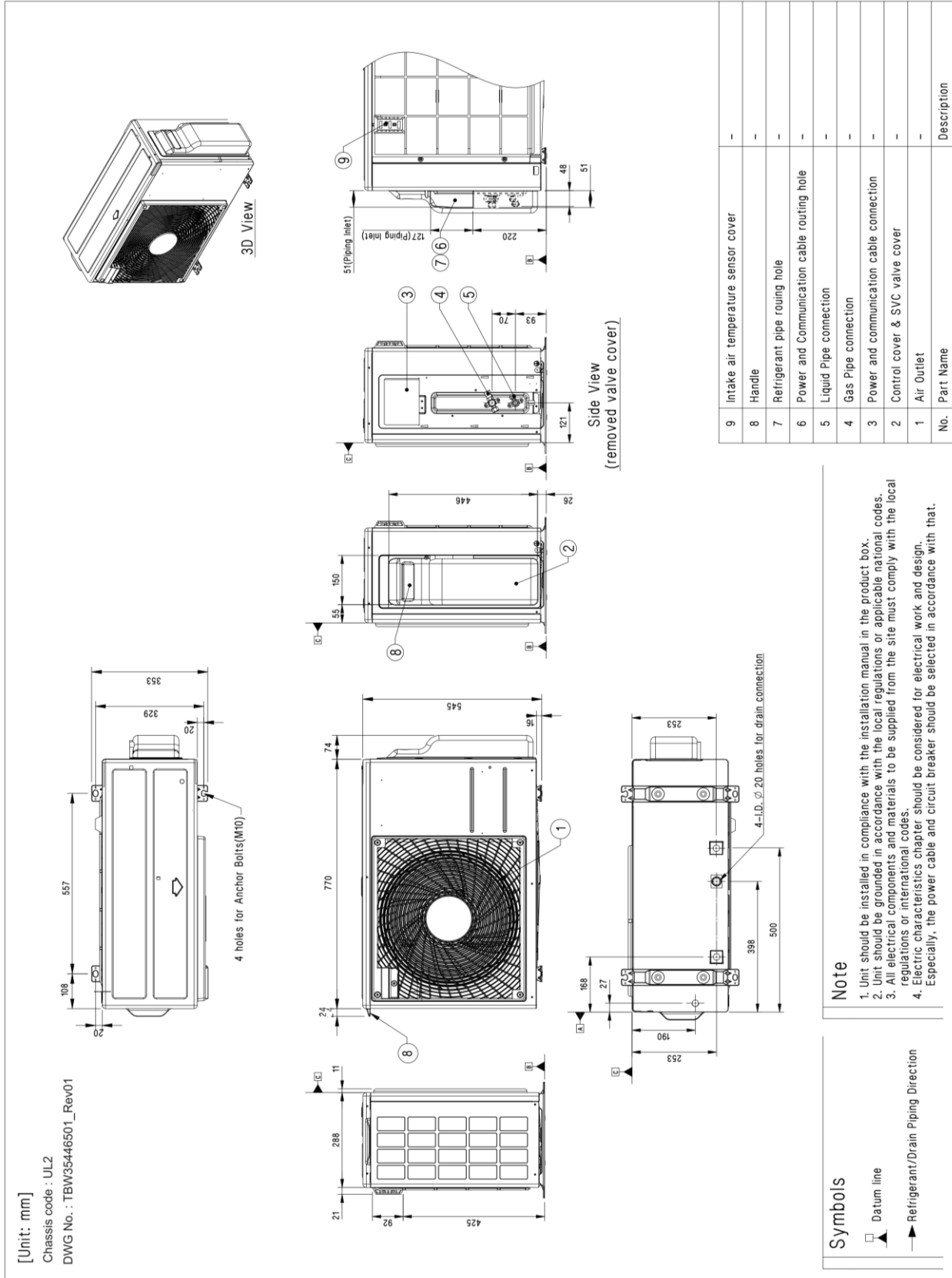
- Wydajność jednostki wewnętrznej

Notatki:

- 1 Podany powyżej zakres pracy dotyczy pracy ciągłej.
- 2 Rozmiar okablowania zasilania musi być zgodny z obowiązującymi przepisami.
- 3 Tolerancja zakresu napięcia wynosi: min. 198V - maks. 264V
- 4 Poz. ciśn. akust. mierzone są w komorze bezdechowej w warunkach znamionowych zgodnie z normą ISO 3745.
- 5 Poziomy mocy akus. mierzone są w pomieszczeniu pogłosowym w warunkach znamion. zgodnie z normą ISO 3741.
- 6 Ten produkt zawiera fluorowany gaz cieplarniany (R32).

W celu rozwoju produktów firma LG zastrzega sobie prawo do zmiany specyf.

Rysunek wymiarowy jednostki zewnętrznej



Rysunek wymiarowy jednostki wewnętrznej

