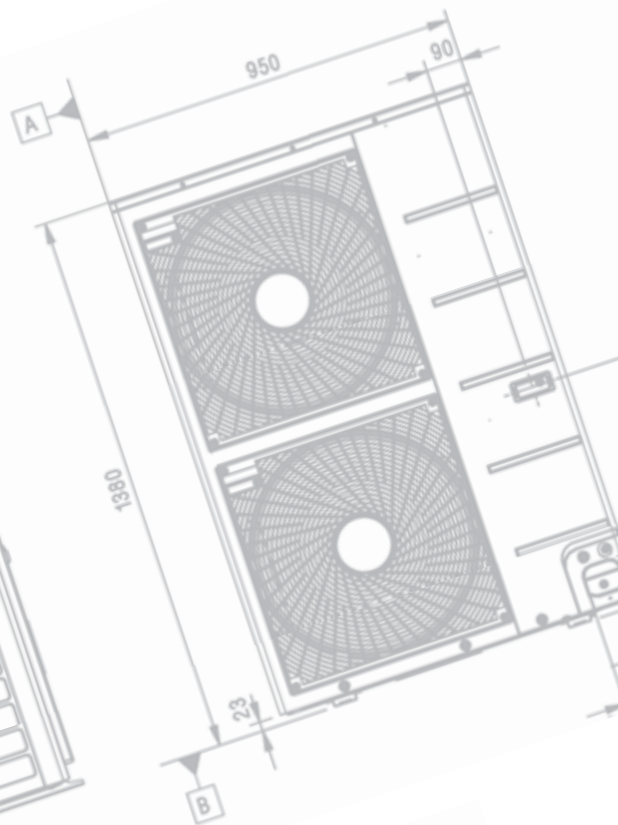
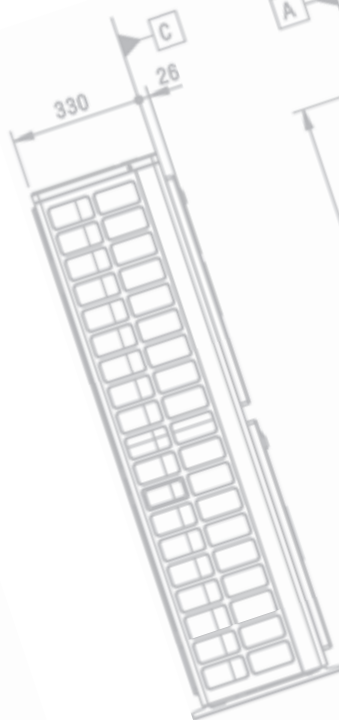
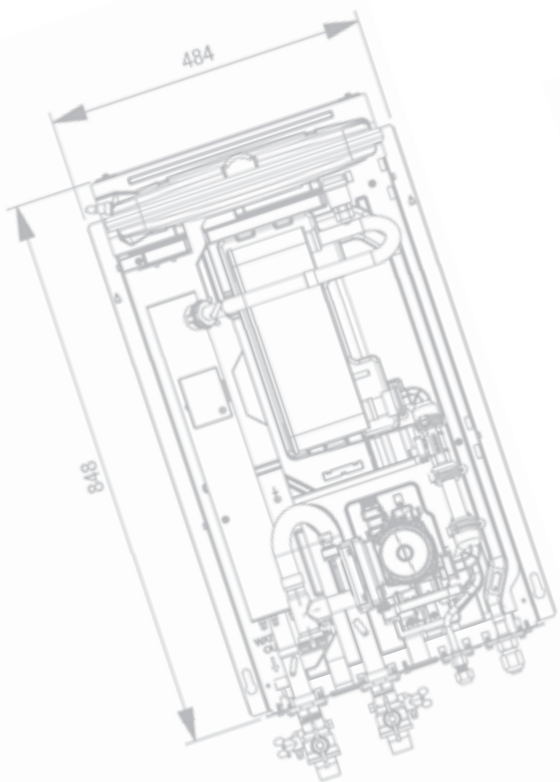




LG THERMA V

SKRYPT MONTAŻOWY 2023

POMPY CIEPŁA TYPU POWIETRZE-WODA



5 LAT
GWARANCJI



Spis treści

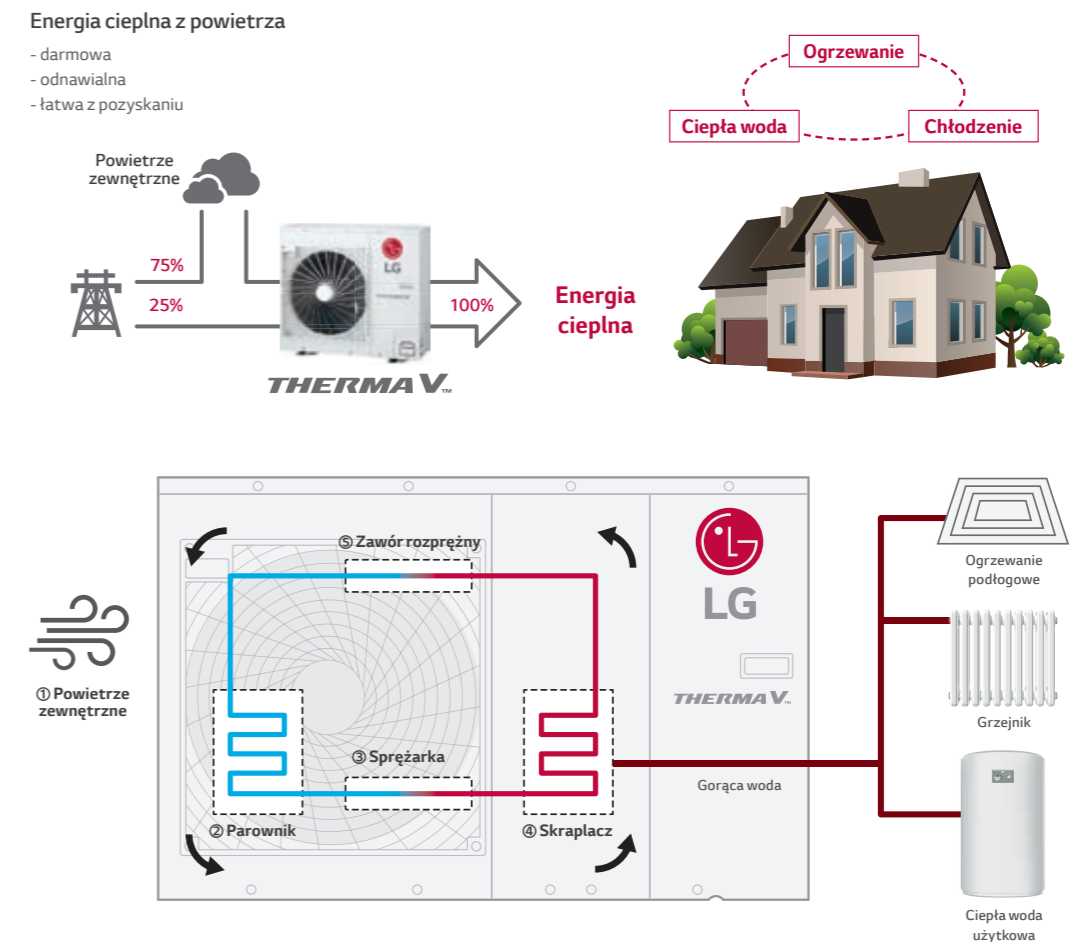
WSTĘP	003
ZASADA DZIAŁANIA POMPY CIEPŁA	003
TYPOSZEREG POMP CIEPŁA LG THERMA V NA ROK 2022	004
THERMA V MONOBLOC S R32	
BUDOWA ZEWNĘTRZNA URZĄDZENIA	006
BUDOWA HYDRAULICZNA URZĄDZENIA	007
PODSTAWOWE INFORMACJE MONTAŻOWE	007
IDEOWE SCHEMATY HYDRAULICZNE I ELEKTRYCZNE WRAZ Z AKCESORIAMI	034
THERMA V MONOBLOC R32	
BUDOWA ZEWNĘTRZNA URZĄDZENIA	008
BUDOWA HYDRAULICZNA URZĄDZENIA	009
PODSTAWOWE INFORMACJE MONTAŻOWE	007
IDEOWE SCHEMATY HYDRAULICZNE I ELEKTRYCZNE WRAZ Z AKCESORIAMI	034
THERMA V HYDROPLIT HYDROBOX R32	
BUDOWA ZEWNĘTRZNA URZĄDZENIA	010
BUDOWA HYDRAULICZNA URZĄDZENIA	011
PODSTAWOWE INFORMACJE MONTAŻOWE	012
IDEOWE SCHEMATY HYDRAULICZNE I ELEKTRYCZNE WRAZ Z AKCESORIAMI	062
THERMA V HYDROPLIT IWT R32	
BUDOWA ZEWNĘTRZNA URZĄDZENIA	014
BUDOWA HYDRAULICZNA URZĄDZENIA	015
PODSTAWOWE INFORMACJE MONTAŻOWE	016
IDEOWE SCHEMATY HYDRAULICZNE I ELEKTRYCZNE WRAZ Z AKCESORIAMI	074
THERMA V SPLIT HYDROBOX R32	
BUDOWA ZEWNĘTRZNA URZĄDZENIA	018
BUDOWA HYDRAULICZNA URZĄDZENIA	019
PODSTAWOWE INFORMACJE MONTAŻOWE	020
IDEOWE SCHEMATY HYDRAULICZNE I ELEKTRYCZNE WRAZ Z AKCESORIAMI	086
THERMA V SPLIT IWT R32	
BUDOWA ZEWNĘTRZNA URZĄDZENIA	022
BUDOWA HYDRAULICZNA URZĄDZENIA	023
PODSTAWOWE INFORMACJE MONTAŻOWE	024
IDEOWE SCHEMATY HYDRAULICZNE I ELEKTRYCZNE WRAZ Z AKCESORIAMI	094
THERMA V SPLIT HYDROBOX R410A	
BUDOWA ZEWNĘTRZNA URZĄDZENIA	026
BUDOWA HYDRAULICZNA URZĄDZENIA	027
PODSTAWOWE INFORMACJE MONTAŻOWE	028
IDEOWE SCHEMATY HYDRAULICZNE I ELEKTRYCZNE WRAZ Z AKCESORIAMI	102
THERMA V SPLIT WYSOKOTEMPERATUROWY	
BUDOWA ZEWNĘTRZNA URZĄDZENIA	030
BUDOWA HYDRAULICZNA URZĄDZENIA	031
PODSTAWOWE INFORMACJE MONTAŻOWE	032
PRZEWODY I ZABEZPIECZENIA ELEKTRYCZNE	110
STEROWNIK ZDALNY	111

Wstęp

Przez długi czas konwencjonalne systemy grzewcze do ogrzewania budynku wykorzystywały paliwa stałe, ciekłe czy gazowe. W takich instalacjach pomijano aspekty środowiskowe, takie jak zużycie paliw kopalnych i zanieczyszczenie środowiska. W ostatnich latach wzrasta zainteresowanie tymi przyjaznymi dla środowiska urządzeniami, a żeby sprostać wymaganiom rynku, producenci stale rozwijają technologię pomp ciepła, aby wytwarzać najbardziej wydajne i przyjazne dla środowiska systemy w branży.

Zasada działania pompy ciepła

Pompa ciepła to urządzenie, które przekształca energię cieplną z powietrza, ziemi lub wody w ciepło do celów użytkowych. Ta transformacja odbywa się poprzez zaawansowany cykl chłodniczy zachodzący w urządzeniu. Innymi słowy, odnosi się do techniki przenoszenia ciepła z odnawialnych źródeł energii. Energia potrzebna do wytworzenia niezbędnego ciepła w porównaniu do kotłów wykorzystujących konwencjonalne paliwa kopalne, gaz czy olej wynosi **jedną czwartą**, a pozostałe **trzy czwarte** wykorzystywane jest z **energii odnawialnej**.



① Powietrze zewnętrzne

Energia cieplna jest pobierana z powietrza zewnętrznego.

② Parownik

Ciekły czynnik chłodniczy o niskiej temperaturze absorbuje energię cieplną z powietrza zewnętrznego, a następnie zmienia swój stan skupienia z fazy ciekłej w gazową.

③ Sprężarka

Odparowany czynnik chłodniczy wpływa do sprężarki. Energia elektryczna potrzebna do pracy sprężarki jest przekształcana w ciepło, które jest oddawane czynnikowi chłodniczemu.







④ Skraplacz













Czynnik chłodniczy w postaci gazowej o wysokiej temperaturze wpływa do wymiennika ciepła i przekazuje energię cieplną do wody poprzez termodynamiczny proces wymiany ciepła zachodzący pomiędzy czynnikiem chłodniczym a wodą. Następnie zmienia swój stan skupienia w ciekły.

⑤ Zawór rozprężny

Czynnik chłodniczy w postaci ciekłej przepływa przez zawór rozprężny, który dławiąc, przywraca go do pierwotnej postaci obniżając jego temperaturę i ciśnienie.

Typoszereg pomp ciepła LG Therma V 2022

Czynnik	Typ	Typoszereg	Jednostka	Zasilanie ¹⁾	Wygląd	5 kW	7 kW	
R32	Monobloc	Monobloc S		1Ø / 230V		HM051MR U44	HM071MR U44	
				3Ø / 400V				
		Monobloc		1Ø / 230V		HM051M U43	HM071M U43	
				3Ø / 400V				
	Hydro split	Hydrobox	Jednostka zewnętrzna	1Ø / 230V				
			Jednostka wewnętrzna	3Ø / 400V				
		IWT (zintegrowany zbiornik CWU)	Jednostka zewnętrzna	1Ø / 230V				
			Jednostka wewnętrzna	3Ø / 400V				
		Hydrobox	Jednostka zewnętrzna	1Ø / 230V		HU051MR U44	HU071MR U44	
			Jednostka wewnętrzna			HN091MR NK5		
	IWT (zintegrowany zbiornik CWU)	Jednostka zewnętrzna	1Ø / 230V		HU051MR U44	HU071MR U44		
		Jednostka wewnętrzna			HN0913T NK0			
R410A	Split	Hydrobox	Jednostka zewnętrzna	1Ø / 230V				
			Jednostka wewnętrzna					
		Hydrobox	Jednostka zewnętrzna	3Ø / 400V				
			Jednostka wewnętrzna					
R410A + R134a	Split	Wysokotemperaturowy	Jednostka zewnętrzna	1Ø / 230V				
			Jednostka wewnętrzna					

9 kW	Wygląd	12 kW	14 kW	16 kW
HM091MR U44		HM121MR U34	HM141MR U34	HM161MR U34
HM093MR U44		HM123MR U34	HM143MR U34	HM163MR U34
HM091M U43		HM121M U33	HM141M U33	HM161M U33
		HM123M U33	HM143M U33	HM163M U33
		HU121MRB U30	HU141MRB U30	HU161MRB U30
		HU123MRB U30	HU143MRB U30	HU163MRB U30
		HN1600MC NK1		
		HU121MRB U30	HU141MRB U30	HU161MRB U30
		HU123MRB U30	HU143MRB U30	HU163MRB U30
		HN1616Y NB1		
HU091MR U44				
HN091MR NK5				
HU091MR U44				
HN0913T NK0				
		HU121MA U33	HU141MA U33	HU161MA U33
		HN1616M NK5		
		HU123MA U33	HU143MA U33	HU163MA U33
		HN1636M NK5		
				HU161HA U33
				HN1610H NK3

1) Zasilanie dotyczy jednostki zewnętrznej.

* Produkcja może zostać przerwana, bez wcześniejszego powiadomienia, biorąc pod uwagę sytuację producenta.

THERMA V R32 Monobloc S



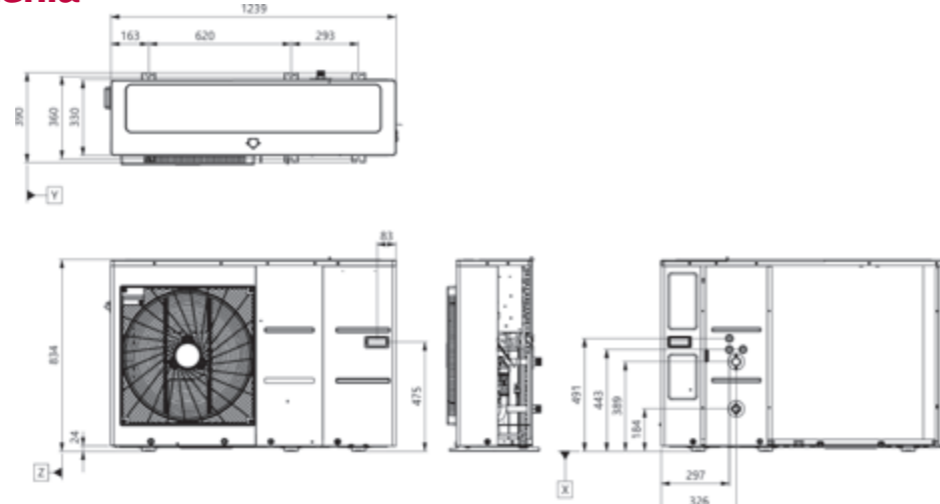
THERMA V R32 Monobloc S to druga generacja serii LG R32 Monobloc. Nowe jednostki charakteryzują się obniżonym poziomem hałasu i najlepszą wydajnością w serii THERMA V. Łącząc komponenty w jeden moduł, jest potężny tylko przewodami wodnymi, eliminując potrzebę stosowania przewodów czynnika chłodniczego. Co więcej, elementy hydrauliczne, takie jak płytowy wymiennik ciepła, zbiornik wyrównawczy, pompa wodna, czujnik przepływu, czujnik ciśnienia, zawory odpowietrzające i zawór bezpieczeństwa, są dogodnie umieszczone wewnątrz urządzenia.

R32 Monobloc S zapewnia doskonałą wydajność ogrzewania, szczególnie przy niskiej temperaturze otoczenia (**100% wydajności nominalnej do temperatury -15 °C**) przy jednoczesnym obniżeniu jego emisji dwutlenku węgla dzięki zastosowaniu czynnika R32.

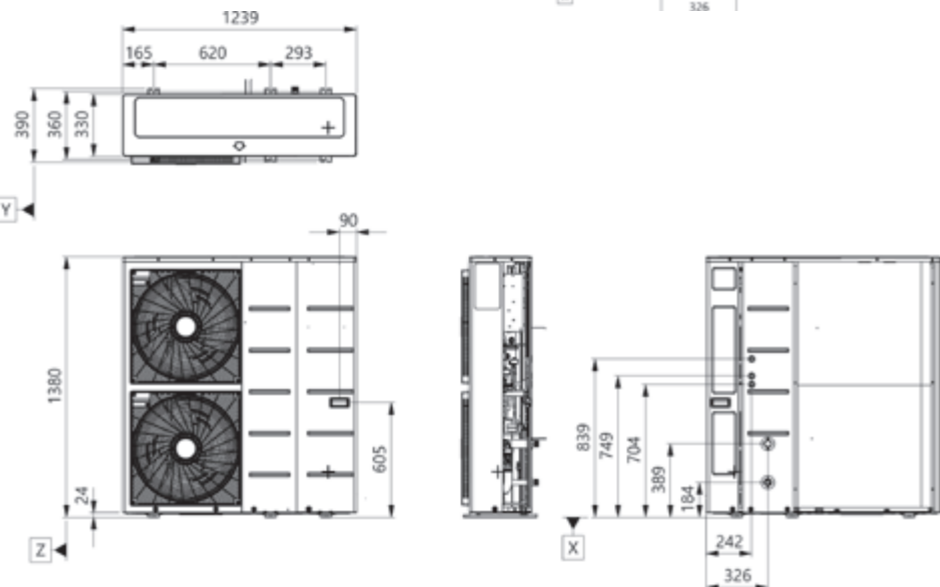
Typ szeregu	Wydajność (kW)	5,5	7,0	9,0	12,0	14,0	16,0
R32 Monobloc S	1Ø 230V	HM051MR U44	HM071MR U44	HM091MR U44	HM121MR U34	HM141MR U34	HM161MR U34
	3Ø 400V	-	-	HM093MR.U44	HM123MR U34	HM143MR U34	HM163MR U34

Wymiary urządzenia

HM051MR U44
HM071MR U44
HM091MR U44
HM093MR U44



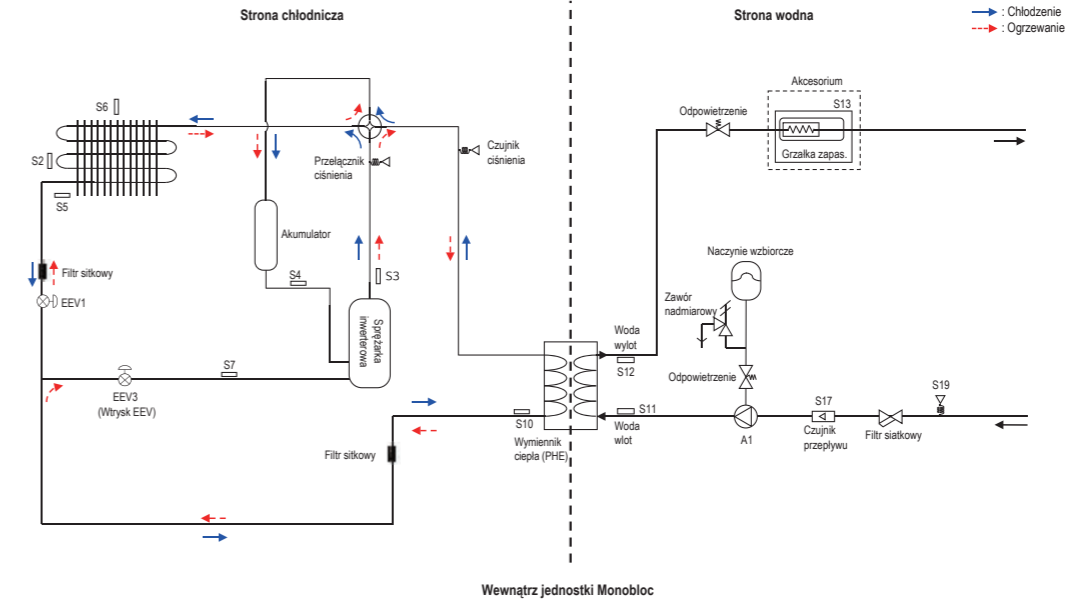
HM121MR U34
HM141MR U34
HM161MR U34



HM123MR U34
HM143MR U34
HM163MR U34

Budowa hydrauliczna urządzenia

HM051MR U44 / HM071MR U44 / HM091MR U44 / HM093MR U44 / HM121MR U34 / HM141MR U34 / HM161MR U34 / HM123MR U34 / HM143MR U34 / HM163MR U34

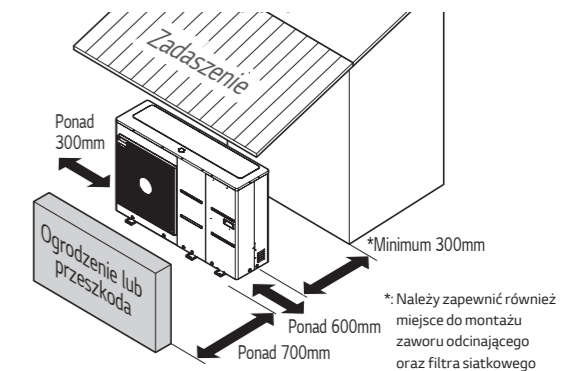


Kategoria	Symbol	Opis	Złącze PCB
Strona chłodnicza	S10	Czujnik temp. cieczy płytowego wymiennika ciepła	CN_PIPE/IN
	S7	Czujnik temperatury rury wtryskowej sprężarki	CN_VI_IN
	S3	Czujnik temperatury rury tłocznej sprężarki	CN_DISCHA
	S4	Czujnik temperatury rury ssącej sprężarki	CN_SUCTION
	S2	Środkowy czujnik temperatury zewnętrznej-HEX	CN_MID
	S5	Zewnętrzny czujnik temperatury HEX	CN_C_PIPE
Strona obiegu wody	S6	Czujnik temperatury powietrza zewnętrznego	CN_AIR
	EEV1	Elektryczny zawór rozprężny (ogrzewanie i chłodzenie)	CN_EEV1(WH)
	EEV2	Elektryczny zawór rozprężny (wtrysk)	CN_EEV3(YL)
	S11	Czujnik temperatury wody na wlocie	CN_TH3
	S12	Czujnik temperatury wody na wylocie	
	S13	Wylot elektrycznej grzałki dodatkowej (zestaw akcesoriów)	
	S17	Czujnik przepływu	CN_F_SENSOR
	S19	Czujnik ciśnienia wody	CN_H2O_PRESS
	A1	Główna pompa wodna	CN_PUMP_A1

Informacje montażowe jednostki zewnętrznej*

MIEJSCE MONTAŻU

- Jeżeli nad urządzeniem zbudowano zadaszenie w celu ochrony go przed promieniami słonecznymi lub deszczem, należy upewnić się, że odprowadzanie ciepła z wymiennika ciepła nie zostało ograniczone.
- Należy się upewnić, że zachowane zostaną wskazane strzałkami na rysunku odległości po bokach, z przodu i z tyłu urządzenia.
- Nie umieszczać żadnych zwierząt ani roślin w strumieniu ciepłego powietrza.
- Przy instalacji należy wziąć pod uwagę ciężar klimatyzatora oraz wybrać miejsce, gdzie drgania i hałas będą najmniejsze.
- Wybrać miejsce, gdzie ciepłe powietrze i hałas z klimatyzatora nie będą przeszkadzały sąsiadom.
- Wybrać miejsce mogące wytrzymać masę i drgania jednostki zewnętrznej, w którym możliwe jest zamontowanie urządzenia na równym podłożu
- Wybrać miejsce, w którym urządzenie jest chronione przed śniegiem lub deszczem
- Wybrać miejsce, które nie jest narażone na spadający śnieg lub sopłe lodu
- Wybrać miejsce o wytrzymałym podłożu lub fundamencie gdzie nie gromadzi się śnieg.



PRZESTROGA

- Podczas przenoszenia produktu należy zachować najwyższą ostrożność.
- Jeśli produkt waży ponad 20 kg, należy go przetranszować w co najmniej dwie osoby.
- Do pakowania niektórych produktów używa się taśmy polipropylenowej. Nie należy używać jej do transportowania produktu, ponieważ stwarza to zagrożenie.
- Nie dotykać ozebrowania wymiennika ciepła gołymi rękami. Może to prowadzić do skaleczeń.
- Po rozerwaniu plastikowej folii pakującej należy zutilizować ją w taki sposób, aby dzieci nie miały do niej dostępu. W przeciwnym razie może to prowadzić do śmierci dziecka poprzez uduszenie się plastikową folią.
- Podczas przenoszenia urządzenia należy podparć je w czterech punktach. Przeniesienie i podnoszenie jednostki zewnętrznej podpartej w trzech punktach może sprawić, że stanie się ona niestabilna i spadnie.
- Używać pasów o długości co najmniej 8 m.
- Umieścić dodatkowe szmatki lub deski w miejscach, gdzie obudowa urządzenia może stykać się z pasami, aby zapobiec uszkodzeniom.
- W przypadku podwieszenia urządzenia należy upewnić się, że jest podnoszone za środek ciężkości.

*Dotyczy również urządzeń Monobloc R32

THERMA V R32 Monobloc



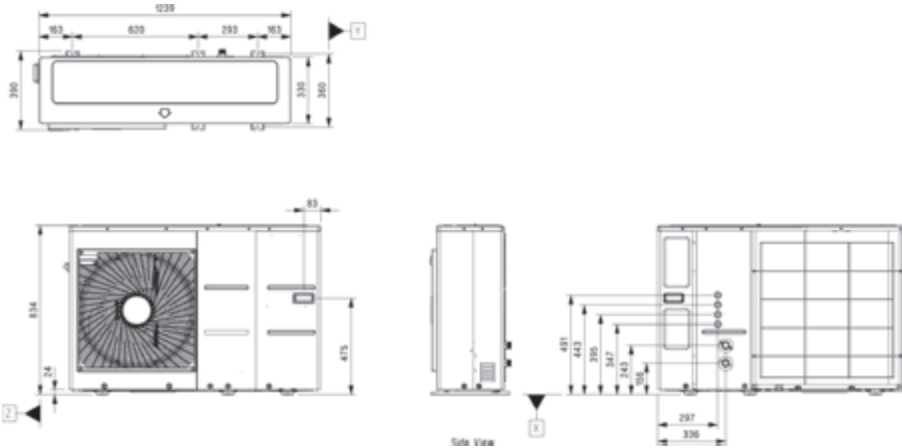
THERMA V Monobloc to urządzenie, w którym jednostka wewnętrzna i zewnętrzna są połączone w jedną całość. Dlatego nie ma potrzeby wykonywania instalacji rurowych czynnika chłodniczego. Jednostka Monobloc znajdująca się na zewnątrz jest połączona tylko przewodami wodnymi. Ponadto dodatkowe elementy po stronie wodnej, takie jak płytowy wymiennik ciepła, naczynie wzbiorcze, pompa wodna są zawarte w jednej obudowie.

Monobloc został zaprojektowany z myślą o energooszczędności, wygodzie i łatwym w obsłudze sterowaniu. Działając z czynnikiem chłodniczym R32 o niskim współczynniku ocieplenia globalnego (GWP) i rewolucyjną sprężarką LG R1, spełnia wymagania zrównoważonego ogrzewania. System może być wyposażony w opcjonalny moduł Wi-Fi, a dzięki aplikacji LG ThinQ na smartfony użytkownicy mogą monitorować i zdalnie sterować produktami LG.

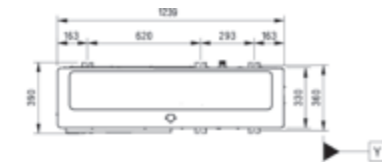
Typoszereg	Wydajność (kW)	5,5	7,0	9,0	12,0	14,0	16,0
R32 Monobloc	1Ø 230V	HM051M U43	HM071M U43	HM091M U43	HM121M U33	HM141M U33	HM161M U33
	3Ø 400V	-	-	-	HM123M U33	HM143M U33	HM163M U33

Wymiary urządzenia

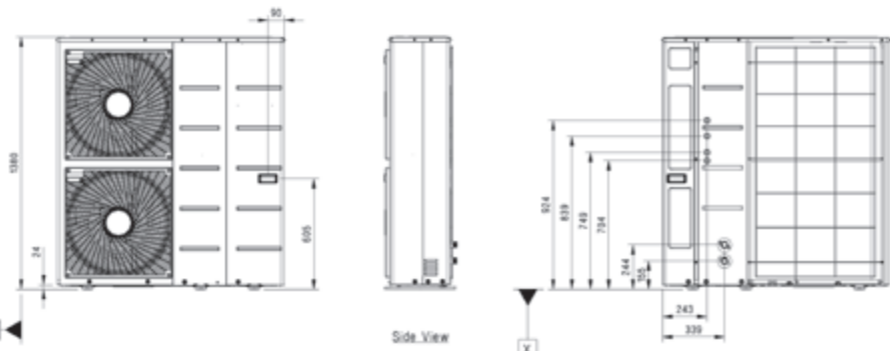
HM051M U43
HM071M U43
HM091M U43



HM121M U33
HM141M U33
HM161M U33

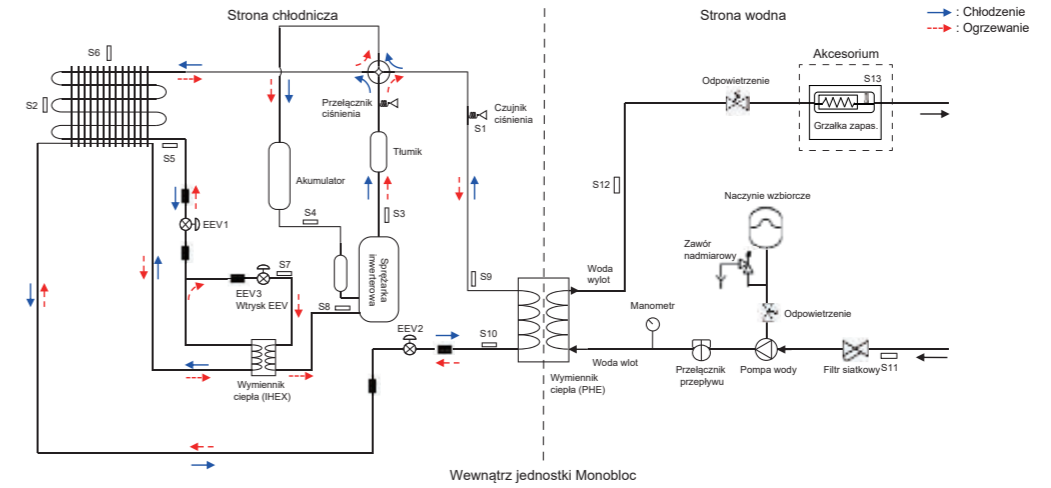


HM123M U33
HM143M U33
HM163M U33



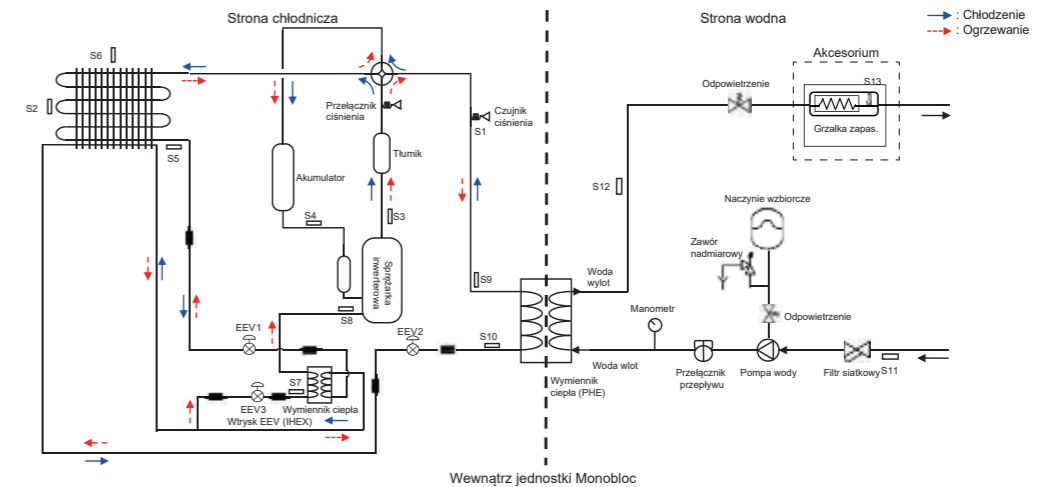
Budowa hydrauliczna urządzenia

HM051M U43 / HM071M U43 / HM091M U43



Kategoria	Symbol	Opis	Złącze PCB
Strona chłodnicza	S9	Czujnik temp. gazu płytowego wymiennika ciepła	CN_PIPE/OUT
	S10	Czujnik temp. cieczy płytowego wymiennika ciepła	CN_PIPE/IN
	S7	Czujnik temperatury na wlocie IHEX	CN_VI_IN
	S8	Czujnik temperatury na wlocie IHEX	CN_VI_OUT
	S3	Czujnik temperatury rury tłocznej sprężarki	CN_DISCHA
	S4	Czujnik temperatury rury ssącej sprężarki	CN_SUCTION
	S2	Środkowy czujnik temperatury zewnętrznej-HEX	CN_MID
	S5	Zewnętrzny czujnik temperatury HEX	CN_C_PIPE
	S6	Czujnik temperatury powietrza zewnętrznego	CN_AIR
	EEV1	Elektryczny zawór rozprężny (ogrzewanie)	CN_EEV1(WH)
Strona obiegu wody	EEV2	Elektryczny zawór rozprężny (chłodzenie)	CN_EEV2(BL)
	EEV3	Elektryczny zawór rozprężny (wtrysk)	CN_EEV3(YL)
	S11	Czujnik temperatury wody na wlocie	CN_TH3
S12	Czujnik temperatury wody na wlocie		
S13	Wylot elektrycznej grzałki dodatkowej (zestaw akcesoriów)		

HM121M U33 / HM141M U33 / HM161M U33 / HM123M U33 / HM143M U33 / HM163M U33



Kategoria	Symbol	Opis	Złącze PCB
Strona chłodnicza	S9	Czujnik temp. gazu płytowego wymiennika ciepła	CN_PIPE/OUT
	S10	Czujnik temp. cieczy płytowego wymiennika ciepła	CN_PIPE/IN
	S7	Czujnik temperatury na wlocie IHEX	CN_VI_IN
	S8	Czujnik temperatury na wlocie IHEX	CN_VI_OUT
	S3	Czujnik temperatury rury tłocznej sprężarki	CN_DISCHA
	S4	Czujnik temperatury rury ssącej sprężarki	CN_SUCTION
	S2	Środkowy czujnik temperatury zewnętrznej-HEX	CN_MID
	S5	Zewnętrzny czujnik temperatury HEX	CN_C_PIPE
	S6	Czujnik temperatury powietrza zewnętrznego	CN_AIR
	EEV1	Elektryczny zawór rozprężny (ogrzewanie)	CN_EEV1(WH)
Strona obiegu wody	EEV2	Elektryczny zawór rozprężny (chłodzenie)	CN_EEV2(BL)
	EEV3	Elektryczny zawór rozprężny (wtrysk)	CN_EEV_MAIN_VI
	S11	Czujnik temperatury wody na wlocie	CN_TH3
S12	Czujnik temperatury wody na wlocie		
S13	Wylot elektrycznej grzałki dodatkowej (zestaw akcesoriów)		

THERMA V R32 Hydrosplit Hydrobox

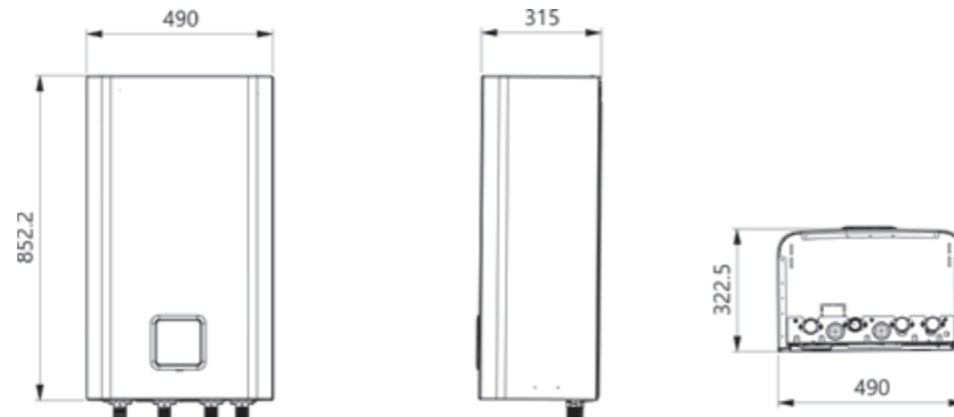


Mając na uwadze innowacje i bezpieczeństwo, LG THERMA V R32 Hydrosplit rozdziela jednostkę wewnętrzną i jednostkę zewnętrzną, łącząc je tylko rurami wodnymi. Wymiennik ciepła znajduje się w jednostce zewnętrznej, co zmniejsza ryzyko wycieku czynnika chłodniczego w pomieszczeniu. Szybka i łatwa instalacja jest możliwa dzięki wbudowanym elementom hydraulicznym jednostki wewnętrznej, takim jak pompa wody, zbiornik wyrównawczy i odpowietrznik.

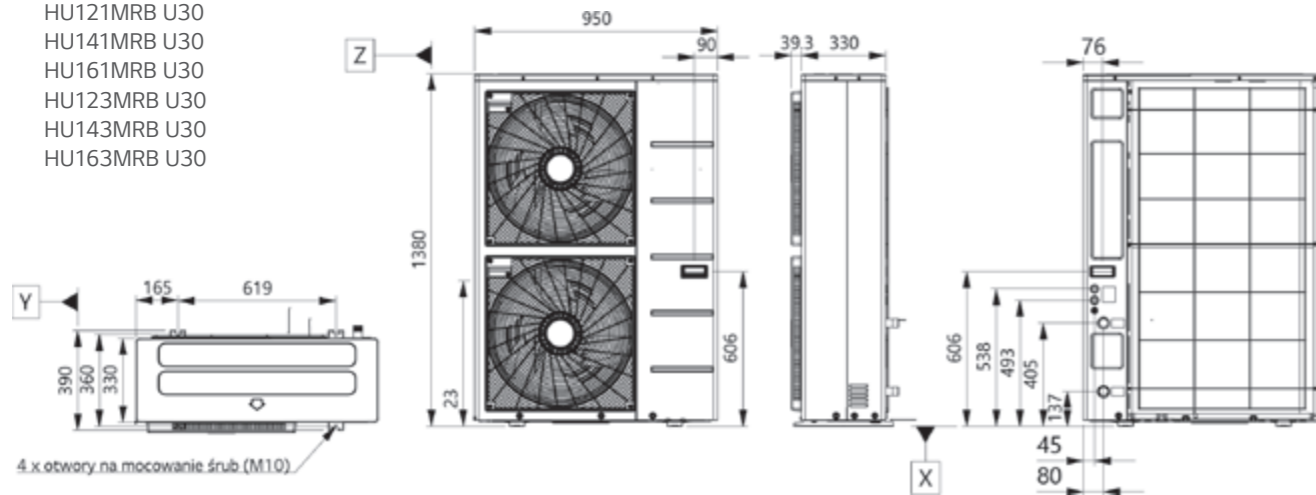
Typoszereg	Wydajność (kW)	12,0	14,0	16,0
R32 Hydrosplit	1Ø 230V	HN1600MC NK1	HN1600MC NK1	HN1600MC NK1
		HU121MRB U30	HU141MRB U30	HU161MRB U30
	3Ø 400V	HN1600MC NK1	HN1600MC NK1	HN1600MC NK1
		HU123MRB U30	HU143MRB U30	HU163MRB U30

Wymiary urządzenia

HN1600MC NK1



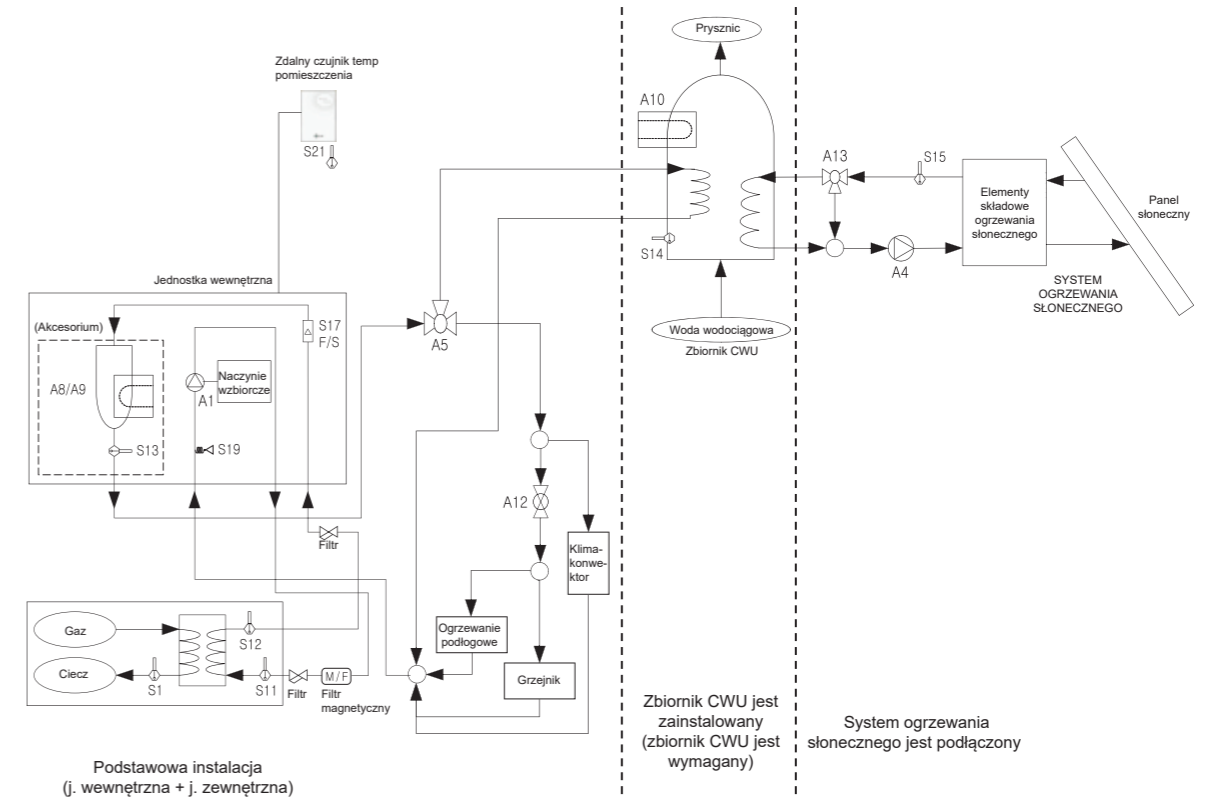
HU121MRB U30
HU141MRB U30
HU161MRB U30
HU123MRB U30
HU143MRB U30
HU163MRB U30



4 x otwory na mocowanie śrub (M10)

Budowa hydrauliczna urządzenia

HN1600MC NK1



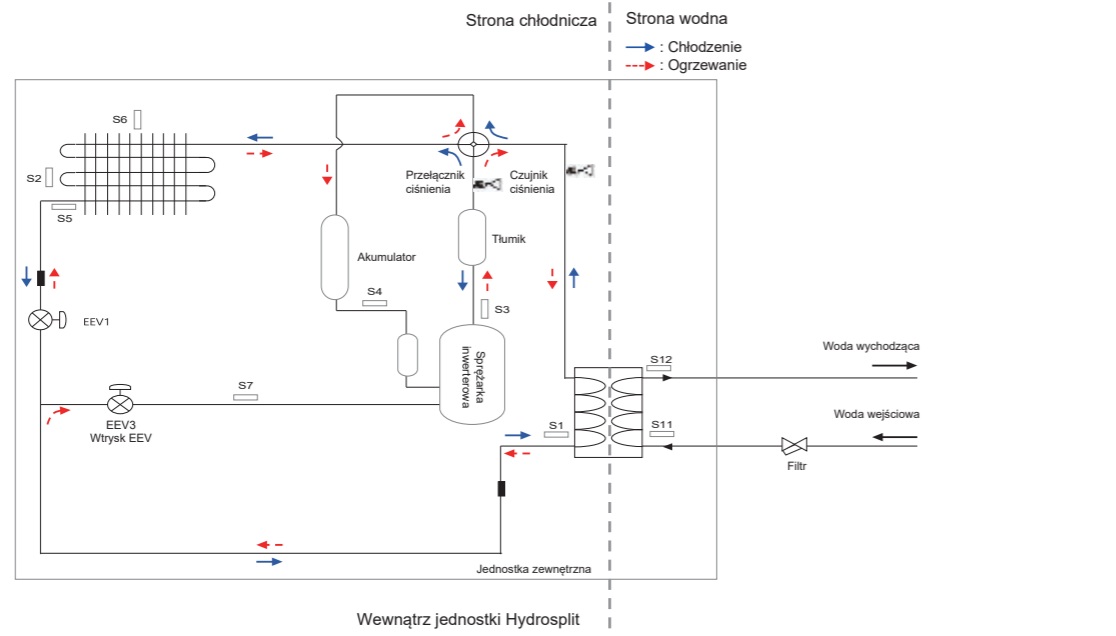
Podstawowa instalacja (j. wewnętrzna + j. zewnętrzna)

Zbiornik CWU jest zainstalowany (zbiornik CWU jest wymagany)
System ogrzewania słonecznego jest podłączony

Kategoria	Symbol	Opis	Złącze PCB
Jednostka zewnętrzna	S1	Czujnik temperatury cieczy	CN_PIPE_IN
	S12	Czujnik temperatury wody wyjściowej	CN_WATER_OUT
	S11	Czujnik temperatury wody wejściowej	CN_WATER_IN
	M/F	Filtr magnetyczny	(brak złącza)
	S19	Czujnik ciśnienia wody wejściowej	CN_H2O_PRESS
	A8 / A9	Grzałka zapasowa	(brak złącza)
Jednostka wewnętrzna	S13	Czujnik temperatury na wylocie grzałki zapasowej	CN_TH3
	A1	Główna pompa wodna	CN_MOTOR1 CN_PUMP_A1
	A2	Zewnętrzna pompa	TB_EXT(PUMP A2)
	EXP/TANK	Naczynie wzbiorcze	(brak złącza)
	S17	Czujnik przepływu	CN_F_SENSOR
	S21	Zdalny czujnik powietrza w pomieszczeniu (obwód bezpośredni)	CN_ROOM1
S1	CTR/PNL	Panel sterowania / zdalny sterownik	CN_REMO
	A12	Zawór dwudrożny kontrolujący przepływ wody dla klimakonwektora	CN_2WAY_A
	W/TANK	Zbiornik CWU	(brak złącza)
	A10	Grzałka wspomagająca CWU	CN_TANK_HEATER
S1	A5	Trojdrożny zawór do przełączania grzania (chłodzenia) i zbiornika CWU	CN_3WAY_A
	S14	Czujnik temperatury zbiornika CWU	CN_TH4
	S15	Czujnik kolektora słonecznego	TB_SENSOR SOLAR
	A13	Zawór 3-drożowy Solar	CN_3WAY_B
S1	A4	Pompa kolektora słonecznego	CN_PUMP_A4
	System Ogrzewania Słonecznego	Komponenty systemu ogrzewania słonecznego, takie jak kolektor, pompa słoneczna, czujnik PT1000, wymiennik ciepła systemu ogrzewania słonecznego	(brak złącza)

Budowa hydrauliczna urządzenia

HU121MRB U30 / HU141MRB U30 / HU161MRB U30 / HU123MRB U30 / HU143MRB U30 / HU163MRB U30

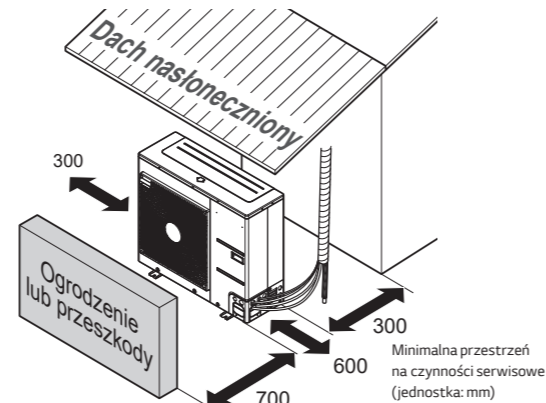


Kategoria	Symbol	Opis	Złącze głównej płytki drukowanej
Strona chłodnicza	S1	Czujnik temp. cieczy płytowego wymiennika ciepła	CN_PIPE_IN
	S2	Środkowy czujnik temperatury zewnętrznej-HEX	CN_MID
	S3	Czujnik temperatury rury tłocznej sprężarki	CN_DISCHARGE
	S4	Czujnik temperatury rury ssącej sprężarki	CN_SUCTION
	S5	Zewnętrzny czujnik temperatury HEX (wymennika ciepła)	CN_C_PIPE
	S6	Czujnik temperatury powietrza zewnętrznego	CN_AIR
	S7	Czujnik temperatury rury wtryskowej sprężarki	CN_VI_IN
Strona wodna	EEV1	Elektryczny zawór rozprężny (ogrzewanie i chłodzenie)	CN_EEV1
	EEV2	Elektryczny zawór rozprężny (wtrysk)	CN_EEV_MAIN
	S12	Czujnik temperatury wody na wylocie	CN_WATER_OUT
	S11	Czujnik temperatury wody na wlocie	CN_WATER_IN

Informacje montażowe jednostki zewnętrznej

MIEJSCE MONTAŻU

- Jeżeli nad urządzeniem zbudowano zadaszenie w celu ochrony go przed promieniami słonecznymi lub deszczem, należy upewnić się, że odprowadzanie ciepła z wymiennika ciepła nie zostało ograniczone.
- Należy się upewnić, że zachowane zostaną wskazane strzałkami na rysunku odległości po bokach, z przodu i z tyłu urządzenia.
- Nie umieszczać żadnych zwierząt ani roślin w strumieniu ciepłego powietrza.
- Przy instalacji należy wziąć pod uwagę ciężar klimatyzatora oraz wybrać miejsce, gdzie drgania i hałas będą najmniejsze.
- Wybrać miejsce, gdzie ciepłe powietrze i hałas z klimatyzatora nie będą przeszkadzały sąsiadom.
- Wybrać miejsce mogące wytrzymać masę i drgania jednostki zewnętrznej, w którym możliwe jest zamontowanie urządzenia na równym podłożu
- Wybrać miejsce, w którym urządzenie jest chronione przed śniegiem lub deszczem
- Wybrać miejsce, które nie jest narażone na spadający śnieg lub sople lodu
- Wybrać miejsce o wytrzymałym podłożu lub fundamencie gdzie nie gromadzi się śnieg.



PRZESTROGA

- Podczas przenoszenia produktu należy zachować najwyższą ostrożność.
- Jeśli produkt waży ponad 20 kg, należy go przenosić w co najmniej dwie osoby.
- Do pakowania niektórych produktów używa się taśmy polipropylenowej. Nie należy używać jej do transportowania produktu, ponieważ stwarza to zagrożenie.
- Nie dotykać ożebrowania wymiennika ciepła gołymi rękami. Może to prowadzić do skaleczeń.
- Po rozerwaniu plastikowej folii pakującej należy zutilizować ją w taki sposób, aby dzieci nie miały do niej dostępu. W przeciwnym razie może to prowadzić do śmierci dziecka poprzez uduszenie się plastikową folią.
- Podczas przenoszenia urządzenia należy podprzeć je w czterech punktach. Przenoszenie i podnoszenie jednostki zewnętrznej podpartej w trzech punktach może sprawić, że stanie się ona niestabilna i spadnie.
- Używać pasów o długości co najmniej 8 m.
- Umieścić dodatkowe szmatki lub deski w miejscach, gdzie obudowa urządzenia może stykać się z pasami, aby zapobiec uszkodzeniom.
- W przypadku podwieszenia urządzenia należy upewnić się, że jest podnoszone za środek ciężkości.

Informacje montażowe jednostki wewnętrznej

Jednostkę wewnętrzną należy zainstalować w miejscu, gdzie jednocześnie są dostępne złącza obiegu ogrzewania podłogowego i rury z czynnikiem chłodniczym z jednostki zewnętrznej. Poniżej przedstawiono warunki, jakie powinno spełniać miejsce instalacji. Dodatkowo opisano zalecenia dot. instalowania wyposażenia dodatkowego firmy LG lub niezależnego producenta.

Warunki otoczenia miejsca instalacji jednostki wewnętrznej

W miejscu instalacji wymagane są określone warunki, takie jak przestrzeń na czynności serwisowe, mocowanie na ścianie, długość i wysokość rury z wodą, całkowita objętość wody, ustawianie naczyń zbiorczych i jakość wody.

Zalecenie ogólne

- Przed zainstalowaniem jednostki wewnętrznej należy uwzględnić poniższe zagadnienia.
- Miejsce instalacji powinno być osłonięte przed działaniem czynników zewnętrznych, takich jak deszcz, śnieg, wiatr, mróz itp.
- Wybierz miejsce zabezpieczone przed wodą lub z dobrym odpływem wody.
- Należy zachować przestrzeń do pracy.
- W pobliżu jednostki wewnętrznej nie mogą się znajdować łatwopalne materiały.
- Należy zabezpieczyć jednostkę wewnętrzną i okablowanie przed gryzoniami.
- Nie umieszczać nic przed jednostką zewnętrzną, aby zapewnić odpowiednią cyrkulację powietrza wokół.
- Nie umieszczać nic pod jednostką wewnętrzną, aby uniknąć zalania wodą.
- W przypadku wzrostu ciśnienia do 3 barów, następuje otwarcie zaworu bezpieczeństwa. Należy zapewnić odpływ wody z tego zaworu.

Przebieg serwisowy

- Należy zapewnić wolną przestrzeń w miejscach pokazanych przez strzałki pod spodem, bokach i od góry.
- Większa przestrzeń ułatwi czynności konserwacyjne i podłączanie instalacji rurowej.
- Jeżeli nie zostanie zapewniona minimalna wolna przestrzeń, może nastąpić ograniczenie cyrkulacji powietrza i w konsekwencji uszkodzenie wewnętrznych części jednostki wewnętrznej na skutek przegrzania.

UWAGA

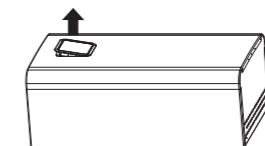
- Domyślne ustawienie produktu dotyczy tylko ogrzewania. W celu wspólnego korzystania z układu chłodzenia, należy WŁĄCZYĆ DIP S/W 4 i zamontować dodatkowy osuszacz.

MOCOWANIE DO ŚCIANY

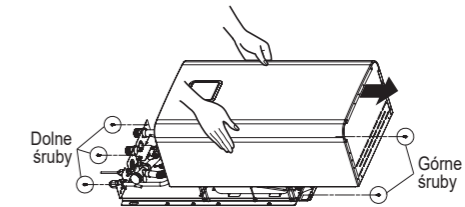
Krok 1. Odłączyć skrzynkę zdalnego sterowania od panelu przedniego i odłączyć przewód zdalnego sterowania.

UWAGA

- Po ukończeniu instalacji przywrócić zdalne sterowanie do stanu oryginalnego. Użyć płaskiego wkrętaka lub monety, aby wyjąć skrzynkę zdalnego sterowania.



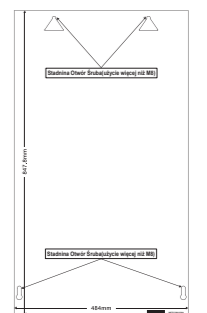
Krok 2. Po odkręceniu pięciu śrub odłączyć osłonę przednią od jednostki wewnętrznej. Zdejmując osłonę przednią, chwycić za lewy i prawy bok osłony przedniej. Następnie pociągnąć w górę.



Krok 3. Przymocuj "Arkusze instalacyjny" do ściany i zaznacz miejsca śrub. Arkusz pomaga w lokalizacji śrub.

UWAGA

- Arkusze należy przymocować poziomo. W przeciwnym razie płyta montażowa i jednostka wewnętrzna nie zostaną zamontowane poprawnie.

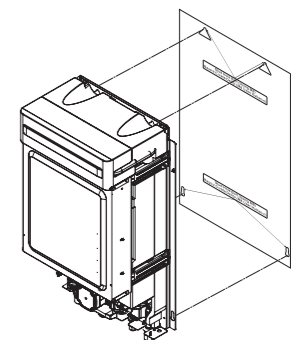


Krok 4. Oderwać instrukcję instalacji. Wkręcić śruby do otworów w ścianie. Dla właściwego zamocowania jednostki wewnętrznej użyj kotew M8 - M11.

UWAGA

- Zamiast śrub kotwiących M8-M11 można użyć wkręta samowierzącego. Zalecane są jednak śruby kotwiące M8-M11.

Krok 5. Zawieś jednostkę wewnętrzną na płycie montażowej.



THERMA V R32 Hydrosplit IWT

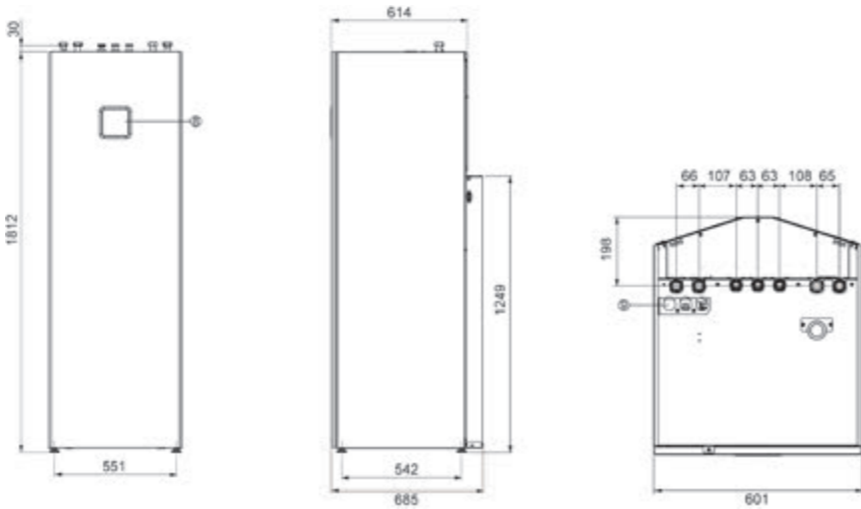


LG THERMA V R32 Hydrosplit rozdziela jednostkę wewnętrzną i jednostkę zewnętrzną, łącząc je tylko rurami wodnymi. Wymiennik ciepła znajduje się w jednostce zewnętrznej, co zmniejsza ryzyko wycieku czynnika chłodniczego w pomieszczeniu. Zintegrowany zbiornik na wodę, to rozwiązanie do dostarczania ciepłej wody użytkowej, ogrzewania i chłodzenia pomieszczeń, które w wygodny sposób łączy wewnętrzny zbiornik ciepłej wody z oddzielną jednostką zewnętrzną. THERMA V R32 Hydrosplit IWT to idealne rozwiązanie oszczędzające miejsce do zastosowań mieszkaniowych, ponieważ elementy hydrauliczne, takie jak zbiornik CWU i zbiornik buforowy, które są zwykle instalowane osobno, są w pełni zintegrowane.

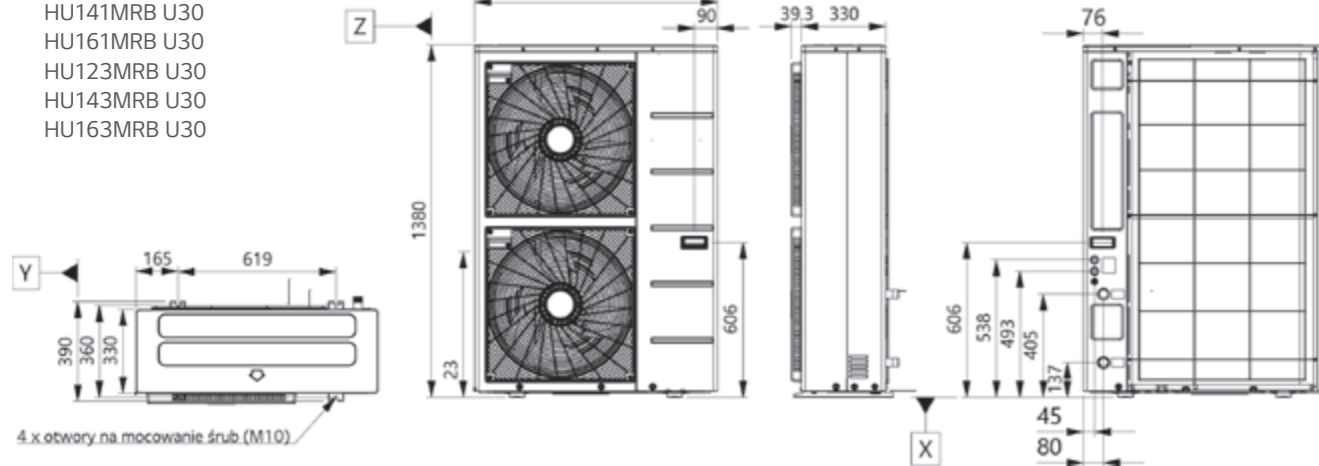
Typoszereg	Wydajność (kW)	12,0	14,0	16,0
R32 Hydrosplit	1Ø 230V	HN1616Y NB1	HN1616Y NB1	HN1616Y NB1
		HU121MRB U30	HU141MRB U30	HU161MRB U30
	3Ø 400V	HN1616Y NB1	HN1616Y NB1	HN1616Y NB1
		HU123MRB U30	HU143MRB U30	HU163MRB U30

Wymiary urządzenia

HN1616Y NB1

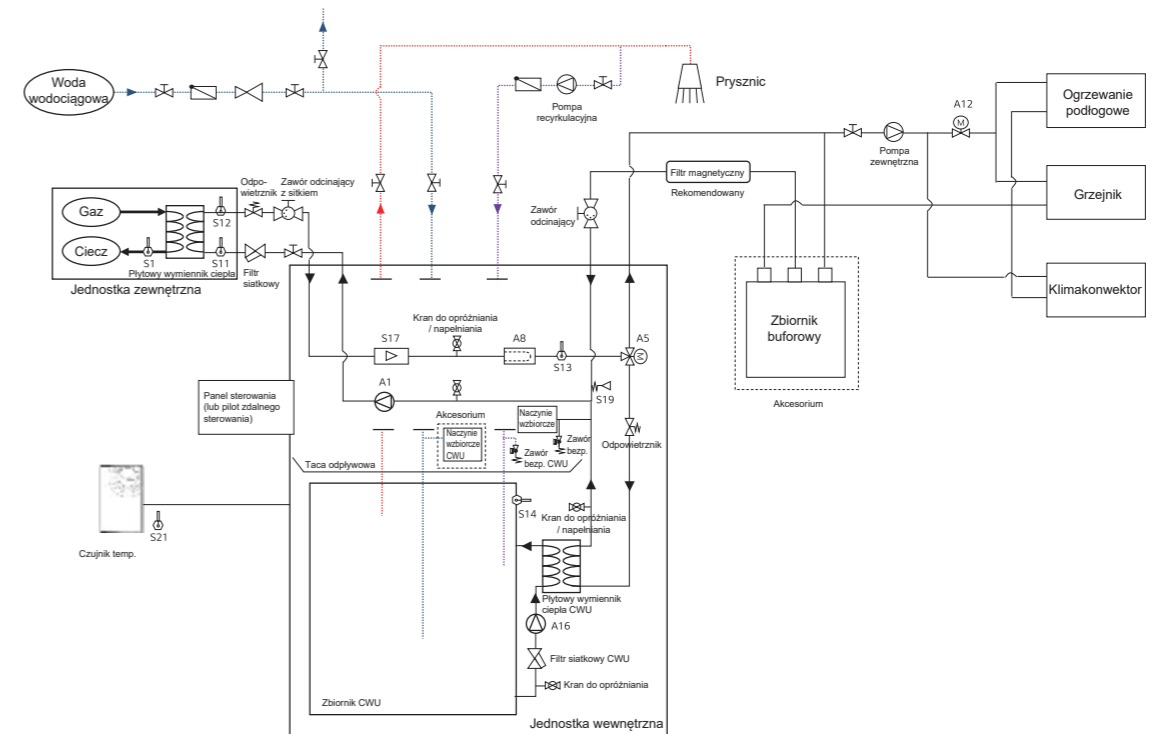


HU121MRB U30
HU141MRB U30
HU161MRB U30
HU123MRB U30
HU143MRB U30
HU163MRB U30



Budowa hydrauliczna urządzenia

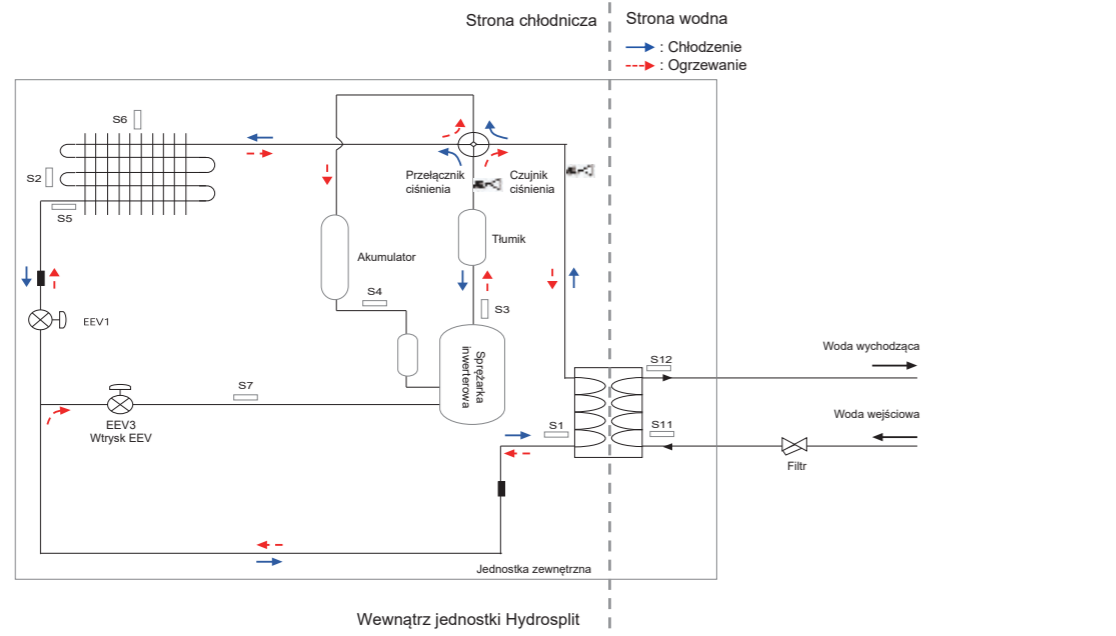
HN1616Y NB1



Kategoria	Symbol	Opis	Złącze PCB	
Jednostka zewnętrzna	S1	Czujnik temperatury cieczy	CN_PIPE_IN	
	S11	Czujnik temperatury wody wejściowej	CN_WATER_IN	
	S12	Czujnik temperatury wody wyjściowej	CN_WATER_OUT	
	Filtr	-	Brak złącza	
	Odpowietrznik	-	Brak złącza	
Jednostka wewnętrzna	S19	Czujnik ciśnienia wody wejściowej	CN_H2O_PRESS	
	A8	Grzałka elektryczna	CN_TANK_HEATER	
	S13	Czujnik temperatury na wylocie grzałki elektrycznej	CN_TH3	
	A1	Główna pompa wody	CN_MOTOR1 CN_PUMP_A1	
	S17	Czujnik przepływu	CN_F_SENSOR	
	EXP/TANK	Naczynie wzbiorcze dla obiegu grzewczego	Brak złącza	
	DHW EXP/TANK	Naczynie wzbiorcze dla obiegu CWU	Brak złącza	
	Obieg grzewczy	A5	Trojdrożny zawór do przełączania grzania (chłodzenia) i zbiornika CWU	CN_3WAY_A
		S14	Czujnik temperatury zbiornika CWU	CN_TH4
		A16	Pompa wody CWU	CN_PUMP_A4
S/Valve		Zawór odcinający z filtrem siatkowym	Brak złącza	
S21		Zdalny czujnik powietrza w pomieszczeniu	Obwód bezpośredni CN_ROOM1 Obwód mieszany CN_ROOM2 CN_REMO	
Obieg CWU	CTR/PNL	Panel sterowania / zdalny sterownik	Brak złącza	
	Zbiornik buforowy	Zbiornik buforowy obiegu grzewczego	Brak złącza	
	E/pump	Zewnętrzna pompa	TB_EXT_PUMP A2	
Obieg CWU	A12	Zawór dwudrożny kontrolujący przepływ wody dla klimakonwektora	CN_2WAY_A	
	M/F	Filtr magnetyczny	Brak złącza	
	R/Pump DHW HEATING SYSTEM	Pompa recykulacyjna zasobnika CWU System ten może zawierać następujące elementy: zawór redukcyjny ciśnienia, zawór odcinający, zawór zwrotny itp.	Brak złącza	

Budowa hydrauliczna urządzenia

HU121MRB U30 / HU141MRB U30 / HU161MRB U30 / HU123MRB U30 / HU143MRB U30 / HU163MRB U30

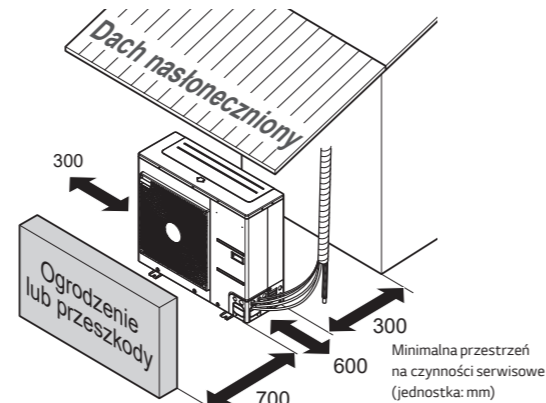


Kategoria	Symbol	Opis	Złącze głównej płytki drukowanej
Strona chłodnicza	S1	Czujnik temp. cieczy płytowego wymiennika ciepła	CN_PIPE_IN
	S2	Środkowy czujnik temperatury zewnętrznej-HEX	CN_MID
	S3	Czujnik temperatury rury tłocznej sprężarki	CN_DISCHARGE
	S4	Czujnik temperatury rury ssącej sprężarki	CN_SUCTION
	S5	Zewnętrzny czujnik temperatury HEX (wymienika ciepła)	CN_C_PIPE
	S6	Czujnik temperatury powietrza zewnętrznego	CN_AIR
	S7	Czujnik temperatury rury wtryskowej sprężarki	CN_VI_IN
Strona wodna	EEV1	Elektryczny zawór rozprężny (ogrzewanie i chłodzenie)	CN_EEV1
	EEV2	Elektryczny zawór rozprężny (wtrysk)	CN_EEV_MAIN
	S12	Czujnik temperatury wody na wlocie	CN_WATER_OUT
	S11	Czujnik temperatury wody na wlocie	CN_WATER_IN

Informacje montażowe jednostki zewnętrznej

MIEJSCE MONTAŻU

- Jeżeli nad urządzeniem zbudowano zadanie w celu ochrony go przed promieniami słonecznymi lub deszczem, należy upewnić się, że odprowadzanie ciepła z wymiennika ciepła nie zostało ograniczone.
- Należy się upewnić, że zachowane zostaną wskazane strzałkami na rysunku odległości po bokach, z przodu i z tyłu urządzenia.
- Nie umieszczać żadnych zwierząt ani roślin w strumieniu ciepłego powietrza.
- Przy instalacji należy wziąć pod uwagę ciężar klimatyzatora oraz wybrać miejsce, gdzie drgania i hałas będą najmniejsze.
- Wybrać miejsce, gdzie ciepłe powietrze i hałas z klimatyzatora nie będą przeszkadzały sąsiadom.
- Wybrać miejsce mogące wytrzymać masę i drgania jednostki zewnętrznej, w którym możliwe jest zamontowanie urządzenia na równym podłożu
- Wybrać miejsce, w którym urządzenie jest chronione przed śniegiem lub deszczem
- Wybrać miejsce, które nie jest narażone na spadający śnieg lub sople lodu
- Wybrać miejsce o wytrzymałym podłożu lub fundamencie gdzie nie gromadzi się śnieg.



PRZESTROGA

- Podczas przenoszenia produktu należy zachować najwyższą ostrożność.
- Jeśli produkt waży ponad 20 kg, należy go przenosić w co najmniej dwie osoby.
- Do pakowania niektórych produktów używa się taśmy polipropylenowej. Nie należy używać jej do transportowania produktu, ponieważ stwarza to zagrożenie.
- Nie dotykać ożebrowania wymiennika ciepła gołymi rękami. Może to prowadzić do skaleczeń.
- Po rozerwaniu plastikowej folii pakującej należy zutilizować ją w taki sposób, aby dzieci nie miały do niej dostępu. W przeciwnym razie może to prowadzić do śmierci dziecka poprzez uduszenie się plastikową folią.
- Podczas przenoszenia urządzenia należy podprzeć je w czterech punktach. Przenoszenie i podnoszenie jednostki zewnętrznej podpartej w trzech punktach może sprawić, że stanie się ona niestabilna i spadnie.
- Używać pasów o długości co najmniej 8 m.
- Umieścić dodatkowe szmatki lub deski w miejscach, gdzie obudowa urządzenia może stykać się z pasami, aby zapobiec uszkodzeniom.
- W przypadku podwieszenia urządzenia należy upewnić się, że jest podnoszone za środek ciężkości.

Informacje montażowe jednostki wewnętrznej

Jednostkę wewnętrzną należy zainstalować w miejscu, gdzie jednocześnie są dostępne złącza obiegu ogrzewania podłogowego i rury z czynnikiem chłodniczym z jednostki zewnętrznej. Poniżej przedstawiono warunki, jakie powinno spełniać miejsce instalacji. Dodatkowo opisano zalecenia dot. instalowania wyposażenia dodatkowego naszej firmy lub niezależnego producenta.

Warunki otoczenia miejsca instalacji jednostki wewnętrznej

W miejscu instalacji wymagane są określone warunki, takie jak przestrzeń na czynności serwisowe, odprowadzenie kondensatu, mocowanie na ścianie, długość i wysokość rur z wodą, całkowita objętość wody, ustawianie naczynia zbiorczego i jakość wody.

Zalecenie ogólne

Przed zainstalowaniem jednostki wewnętrznej należy uwzględnić poniższe zagadnienia.

- Miejsce instalacji powinno być osłonięte przed działaniem czynników zewnętrznych, takich jak deszcz, śnieg, wiatr, mróz itp.
- Wybierz miejsce zabezpieczone przed wodą lub z dobrym odpływem wody.
- Należy zachować przestrzeń do pracy.
- W pobliżu jednostki wewnętrznej nie mogą się znajdować łatwopalne materiały.
- Należy zabezpieczyć jednostkę wewnętrzną i okablowanie przed gryzoniami.
- Nie umieszczaj nic przed jednostką zewnętrzną, aby zapewnić cyrkulację powietrza wokół.
- Nie umieszczaj nic pod jednostką wewnętrzną, aby uniknąć zalania wodą.
- W przypadku jeśli ciśnienie wody zwiększy się do 3 bar, lub ciśnienie zbiornika zwiększy się do 10 bar, odprowadzenie wody powinno mieć miejsce gdy woda odprowadzona zostanie za pomocą zaworu bezpieczeństwa.

UWAGA

- Nie blokuj otworów wentylacyjnych na tyle jednostki! (Dla typu Split IWT)
- Urządzenie nie może być instalowane pod rurociągami, ponieważ istnieje możliwość że uformuje się kondensat. Wejście kondensatu wody może spowodować zaburzenia działania.
- Lokalizacja instalacji jednostki wewnętrznej musi być w suchym miejscu, przy temperaturze w zakresie między +10°C i 40°C, a krótkoterminowo (do 24 godz.) także do 55°C.

Przebieg serwisowa

- Należy zapewnić wolną przestrzeń w miejscach pokazanych przez strzałki pod spodem, bokach i od góry.
- Większa przestrzeń ułatwi czynności konserwacyjne i podłączanie instalacji rurowej.
- Jeżeli nie zostanie zapewniona minimalna wolna przestrzeń, może nastąpić ograniczenie cyrkulacji powietrza i w konsekwencji uszkodzenie wewnętrznych części jednostki wewnętrznej na skutek przegrzania.

UWAGA

- Zapewnij wystarczająco miejsca na serwisowanie i cyrkulację powietrza. Jednostka zaprojektowana jest aby umożliwić serwisowanie od przodnej strony. Jeśli jednak konieczna stanie się wymiana komponentów, obszar serwisowy o wielkości ok. 500 mm po prawej stronie znacznie ułatwi pracę.

PODŁĄCZANIE SYSTEMU ODPROWADZANIA KONDENSATU

Krok 1. Przed ostatecznym ustawieniem jednostki wewnętrznej, podłącz elastyczny Ø16 wąż do rury odpływowej, wcześniej już przygotowanej. Włóż wąż odpływowy do rury ①, prowadzącej do odpływu kanalizacyjnego. Zamknij otwór odpowiednią uszczelką.

Krok 2. Następnie przysuń urządzenie do ściany ②.

UWAGA

- Przyłączenie węża odpływu kondensatu do węża odpływowego spowodować może korozję wewnętrznych komponentów urządzenia.
- Rura odpływowa musi mieć syfon!

Krok 3. Przed podłączeniem rur, wyrównaj poziom jednostki wewnętrznej za pomocą regulowanych podpórek.

USUNIĘCIE PANELU PRZEDNIEGO

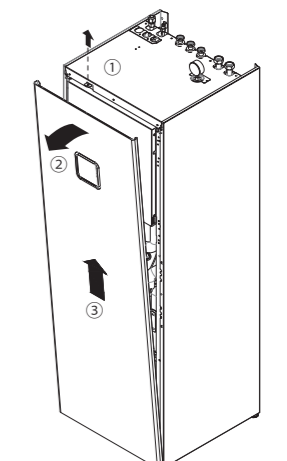
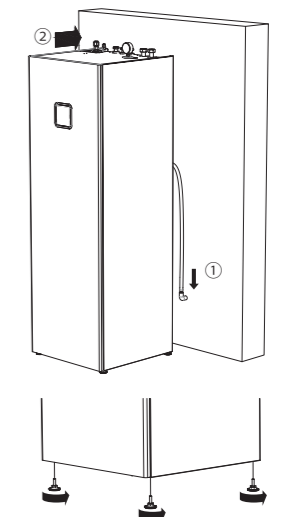
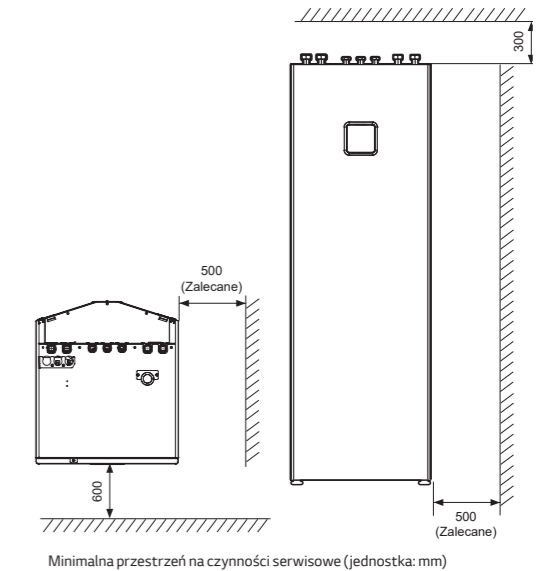
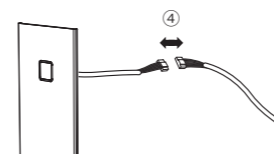
Krok 1. Po wykręceniu wkręta u góry jednostki wewnętrznej odłącz panel przedni ①.

Krok 2. Przechył panel przedni do siebie ② i unieś go ③, aby otworzyć

Krok 3. Przed całkowitym usunięciem panelu przedniego odłącz kabel kontrolera zdalnego ④.

UWAGA

Po instalacji ponownie podłącz kabel kontrolera zdalnego.



THERMA V R32 Split Hydrobox



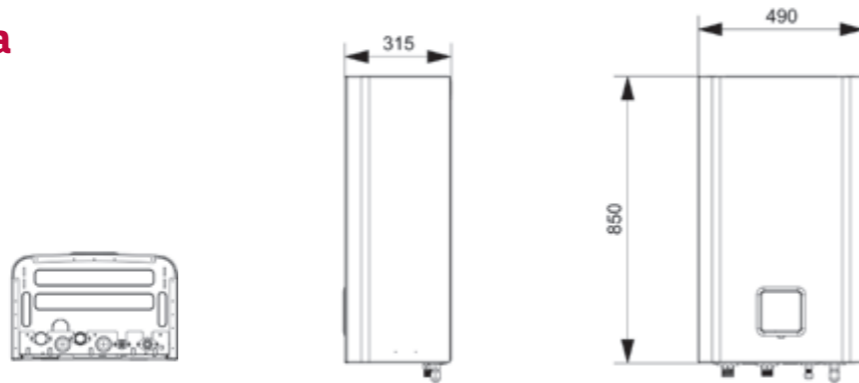
W Therma V Split, jednostki wewnętrzna i zewnętrzna są odseparowane. Te dwa komponenty połączone są rurami z czynnikiem chłodniczym. Elementy po stronie wodnej takie jak płytowy wymiennik ciepła, naczynie wzbiorcze czy pompa wody znajdują się w jednostce wewnętrznej. Ponadto, wszystkie przewody wodne związane z ogrzewaniem znajdują się wewnątrz budynku dzięki czemu ryzyko zamarznięcia wody jest zminimalizowane w odniesieniu do warunków zewnętrznych.

System Split został zaprojektowany specjalnie dla nowo budowanych i remontowanych domów. Wysokowydajne produkty firmy LG zapewniają efektywne ogrzewanie pomieszczeń i dostarczanie ciepłej wody przy pracy z czynnikiem chłodniczym R32 o niskim współczynniku ocieplenia globalnego (GWP) i wyjątkową sprężarką R1 firmy LG. System może być wyposażony w opcjonalny moduł Wi-Fi, a dzięki aplikacji LG ThinQ na smartfony użytkownicy mogą monitorować i zdalnie sterować produktami LG.

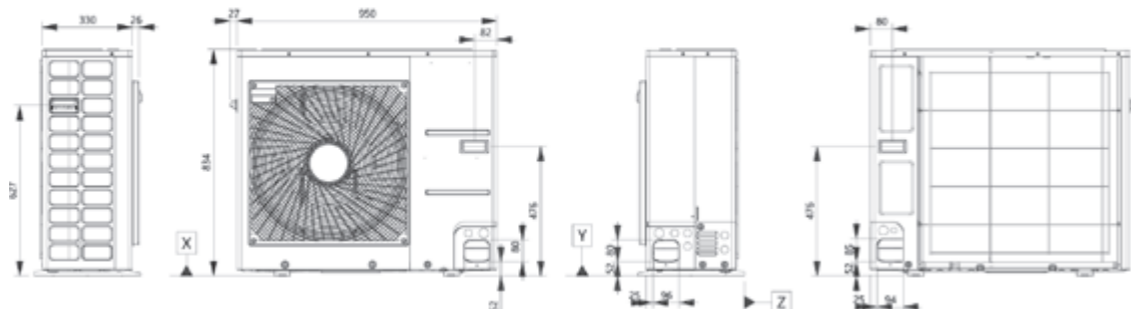
Typoszereg	Wydajność (kW)	5,5	7,0	9,0
R32 Split	1Ø 230V	HN091MR NK5	HN091MR NK5	HN091MR NK5
		HU051MR U44	HU071MR U44	HU091MR U44

Wymiary urządzenia

HN091MR NK5

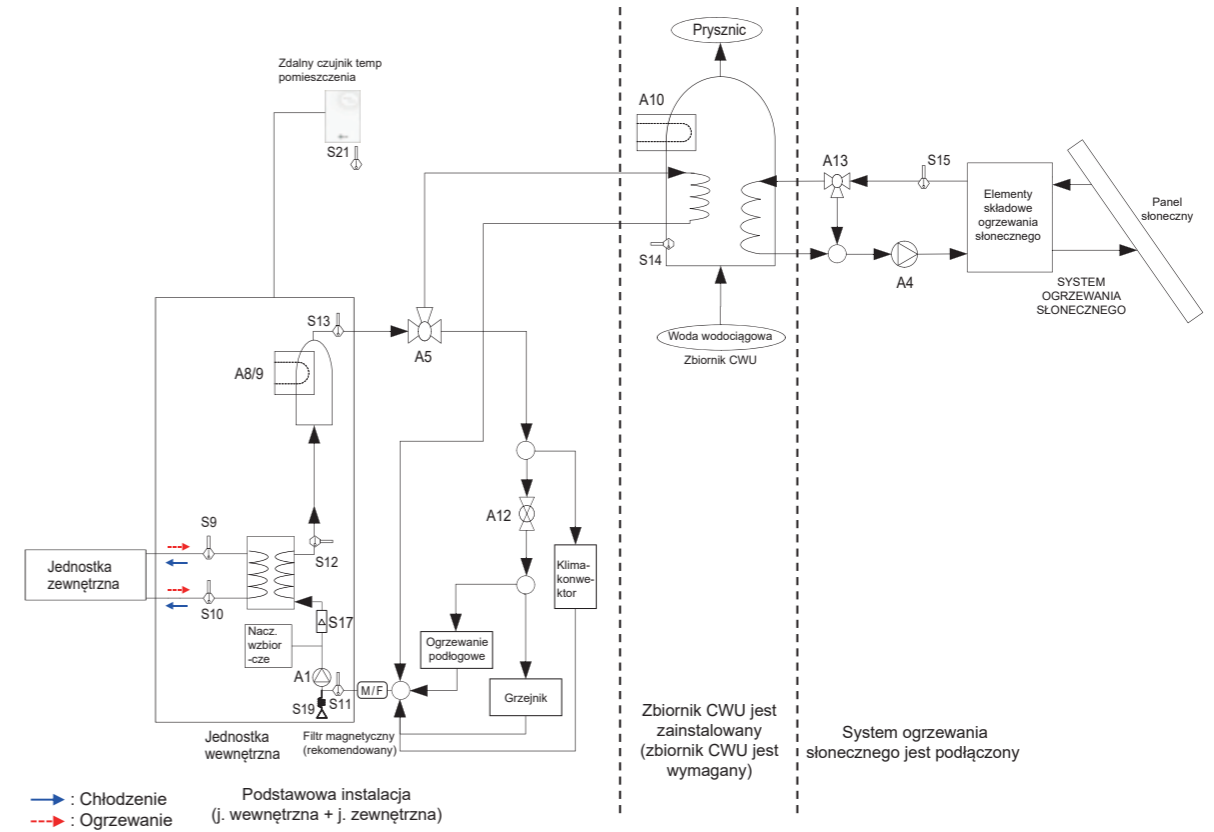


HU051MR U44
HU071MR U44
HU091MR U44



Budowa hydrauliczna urządzenia

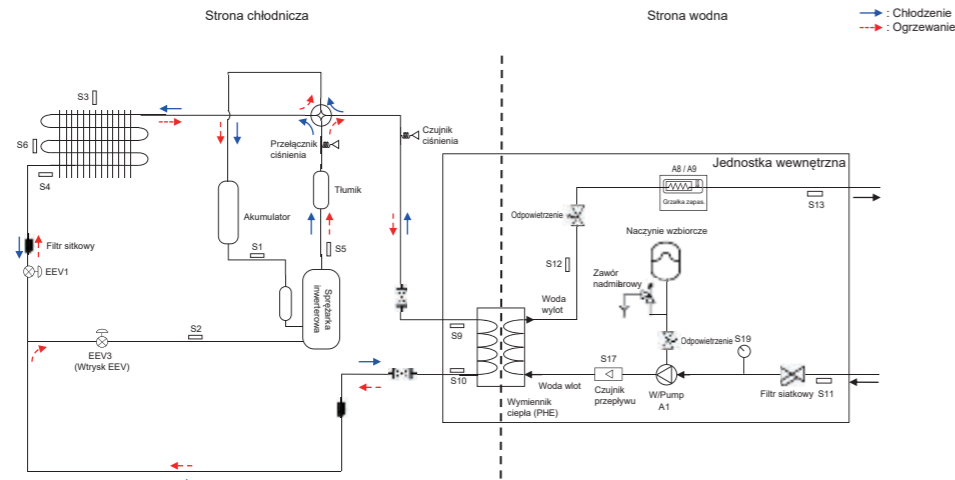
HN091MR NK5



Kategoria	Symbol	Opis	Złącze PCB
Jednostka wewnętrzna / główny obieg	S9	Czujnik temperatury czynnika (strona gazowa)	CN_PIPE_OUT
	S10	Czujnik temperatury czynnika (strona cieczowa)	CN_PIPE_IN
	S11	Czujnik temperatury wody wejściowej	CN_TH3 (WATER IN)
	S12	Czujnik temperatury wody wyjściowej	CN_TH3 (PHEX OUT)
	S13	Czujnik temperatury na wylocie grzałki elektrycznej	CN_TH3 (HEATER OUT)
	S17	Czujnik przepływu	CN_F_SENSOR
	S19	Czujnik ciśnienia wody wejściowej	CN_H2O_PRESS
	S20	Zajęte / używane	TB_SENSOR (AMBIENT)
	S21	Zdalny czujnik powietrza w pomieszczeniu (obwód bezpośredni)	CN_ROOM1
	A1	Główna pompa wodna	CN_PUMP_A1 CN_MOTOR1
	A2	Zewnętrzna pompa	TB_EXT (PUMP A2)
	A8 / A9	Grzałka zapasowa (2 stopnie)	Coil 1: CN_L1, CN_N1 Coil 2: CN_L2, CN_N2 on HEATER-PCB
	A12	Zawór dwudrożny kontrolujący przepływ wody dla klimakonwektora	CN_2WAY_A
EXP/TANK	Naczynie wzbiorcze	-	
CTR/PNL	Panel sterowania / zdalny sterownik	CN_REMO	
M/F	Filtr magnetyczny	-	

Budowa hydrauliczna urządzenia

HU051MR U44 / HU071MR U44 / HU091MR U44



* To jest schemat instalacji w połączeniu z jednostką wewnętrzną hydrobox. Jednostka IWT (Zintegrowany zbiornik) posiada inny schemat

Kategoria	Symbol	Opis	Złącze PCB
Strona chłodnicza	S1	Czujnik temperatury rury ssącej sprężarki	CN_SUCTION(GR)
	S2	Czujnik temperatury rury wtryskowej sprężarki	CN_VI_IN(WH)
	S3	Czujnik temperatury powietrza zewnętrznego	CN_AIR(YL)
	S4	Zewnętrzny czujnik temperatury HEX (wymiennika ciepła)	CN_C_PIPE(VI)
	S5	Czujnik temperatury rury tłocznej sprężarki	CN_DISCHARGE(BK)
	S6	Środkowy czujnik temperatury zewnętrznej-HEX	CN_MID(BR)
	S9	Czujnik temp. gazu płytowego wymiennika ciepła	CN_PIPE_OUT(RD)
	S10	Czujnik temp. cieczy płytowego wymiennika ciepła	CN_PIPE_IN(WH)
	EEV1	Elektroniczny zawór rozprężny	CN_EEV1(WH)
	EEV3	Elektroniczny zawór rozprężny (wtrysk)	CN_EEV3(YL)
Strona wodna	S11	Czujnik temperatury wody na wlocie	CN_TH3(BK)
	S12	Czujnik temperatury wody na wylocie	
	S13	Wylot elektrycznej grzałki dodatkowej	
	S17	Czujnik przepływu	CN_F_SENSOR(BL)
	S19	Czujnik ciśnienia	CN_H2O_PRESS(OR)
	A1	Główna pompa wody	CN_PUMP_A1(RD)
	A8	Zapasowa grzałka elektryczna (stopień 1)	CN_L1
	A9	Zapasowa grzałka elektryczna (stopień 2)	CN_N1
			CN_L2
		CN_N2	

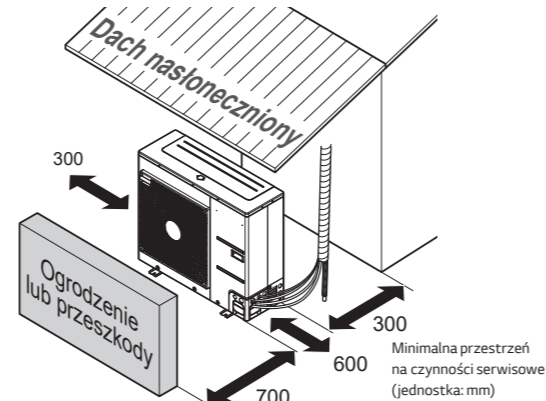
Podstawowe informacje montażowe

MIĘSCIE MONTAŻU

- Jeżeli nad urządzeniem zbudowano zadaszenie w celu ochrony go przed promieniami słonecznymi lub deszczem, należy upewnić się, że odprowadzanie ciepła z wymiennika ciepła nie zostało ograniczone.
- Należy się upewnić, że zachowane zostaną wskazane strzałkami na rysunku odległości po bokach, z przodu i z tyłu urządzenia.
- Nie umieszczać żadnych zwierząt ani roślin w strumieniu ciepłego powietrza.
- Przy instalacji należy wziąć pod uwagę ciężar klimatyzatora oraz wybrać miejsce, gdzie drgania i hałas będą najmniejsze.
- Wybrać miejsce, gdzie ciepłe powietrze i hałas z klimatyzatora nie będą przeszkadzały sąsiadom.
- Wybrać miejsce mogące wytrzymać masę i drgania jednostki zewnętrznej, w którym możliwe jest zamontowanie urządzenia na równym podłożu
- Wybrać miejsce, w którym urządzenie jest chronione przed śniegiem lub deszczem
- Wybrać miejsce, które nie jest narażone na spadający śnieg lub sople lodu
- Wybrać miejsce o wytrzymałym podłożu lub fundamencie gdzie nie gromadzi się śnieg.

PRZESTROGA

- Podczas przenoszenia produktu należy zachować najwyższą ostrożność.
- Jeśli produkt waży ponad 20 kg, należy go przenosić w co najmniej dwie osoby.
- Do pakowania niektórych produktów używa się taśmy polipropylenowej. Nie należy używać jej do transportowania produktu, ponieważ stwarza to zagrożenie.
- Nie dotykać ozebrowania wymiennika ciepła gołymi rękami. Może to prowadzić do skaleczeń.
- Po rozerwaniu plastikowej folii pakującej należy zutilizować ją w taki sposób, aby dzieci nie miały do niej dostępu. W przeciwnym razie może to prowadzić do śmierci dziecka poprzez uduszenie się plastikową folią.
- Podczas przenoszenia urządzenia należy podprzeć je w czterech punktach. Przenoszenie i podnoszenie jednostki zewnętrznej podpartej w trzech punktach może sprawić, że stanie się ona niestabilna i spadnie.
- Używać pasów o długości co najmniej 8 m.
- Umieścić dodatkowe szmatki lub deski w miejscach, gdzie obudowa urządzenia może stykać się z pasami, aby zapobiec uszkodzeniom.
- W przypadku podwieszenia urządzenia należy upewnić się, że jest podnoszone za środek ciężkości.



Podstawowe informacje montażowe jednostki wewnętrznej

Jednostkę wewnętrzną należy zainstalować w miejscu, gdzie jednocześnie są dostępne złącza obiegu ogrzewania podłogowego i rury z czynnikiem chłodniczym z jednostki zewnętrznej. Poniżej przedstawiono warunki, jakie powinno spełniać miejsce instalacji. Dodatkowo opisano zalecenia dot. instalowania wyposażenia dodatkowego firmy LG lub niezależnego producenta.

Warunki otoczenia miejsca instalacji jednostki wewnętrznej

W miejscu instalacji wymagane są określone warunki, takie jak przestrzeń na czynności serwisowe, mocowanie na ścianie, długość i wysokość rury z wodą, całkowita objętość wody, ustawianie naczynia wzbiorczego i jakość wody.

Zalecenie ogólne

- Przed zainstalowaniem jednostki wewnętrznej należy uwzględnić poniższe zagadnienia.
- Miejsce instalacji powinno być osłonięte przed działaniem czynników zewnętrznych, takich jak deszcz, śnieg, wiatr, mróz itp.
- Wybierz miejsce zabezpieczone przed wodą lub z dobrym odpływem wody.
- Należy zachować przestrzeń do pracy.
- W pobliżu jednostki wewnętrznej nie mogą się znajdować łatwopalne materiały.
- Należy zabezpieczyć jednostkę wewnętrzną i okablowanie przed gryzoniami.
- Nie umieszczaj nic przed jednostką zewnętrzną, aby zapewnić odpowiednią cyrkulację powietrza wokół.
- Nie umieszczaj nic pod jednostką wewnętrzną, aby uniknąć zalania wodą.
- W przypadku wzrostu ciśnienia do 3 barów, następuje otwarcie zaworu bezpieczeństwa. Należy zapewnić odpływ wody z tego zaworu.

Przebieg serwisowy

- Należy zapewnić wolną przestrzeń w miejscach pokazanych przez strzałki pod spodem, bokach i od góry.
- Większa przestrzeń ułatwi czynności konserwacyjne i podłączanie instalacji rurowej.
- Jeżeli nie zostanie zapewniona minimalna wolna przestrzeń, może nastąpić ograniczenie cyrkulacji powietrza i w konsekwencji uszkodzenie wewnętrznych części jednostki wewnętrznej na skutek przegrzania.

UWAGA

- Domyślne ustawienie produktu dotyczy tylko ogrzewania. W celu wspólnego korzystania z układu chłodzenia, należy WŁĄCZYĆ DIP S/W 4 i zamontować dodatkowy osuszacz.

MOCOWANIE DO ŚCIANY

Krok 1. Odłączyć skrzynkę zdalnego sterowania od panelu przedniego i odłączyć przewód zdalnego sterowania.

UWAGA

Po ukończeniu instalacji przywrócić zdalne sterowanie do stanu oryginalnego. Użyć płaskiego wkrętaka lub monety, aby wyjąć skrzynkę zdalnego sterowania.

Krok 2. Po odkręceniu pięciu śrub odłączyć osłonę przednią od jednostki wewnętrznej. Zdejmując osłonę przednią, chwycić za lewy i prawy bok osłony przedniej. Następnie pociągnąć w górę.

Krok 3. Przymocuj "Arkusz instalacyjny" do ściany i zaznacz miejsca śrub. Arkusz pomaga w lokalizacji śrub.

UWAGA

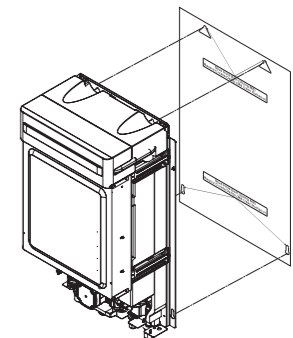
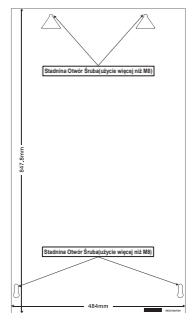
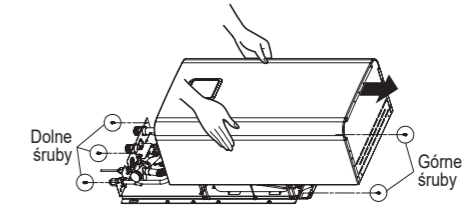
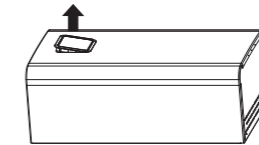
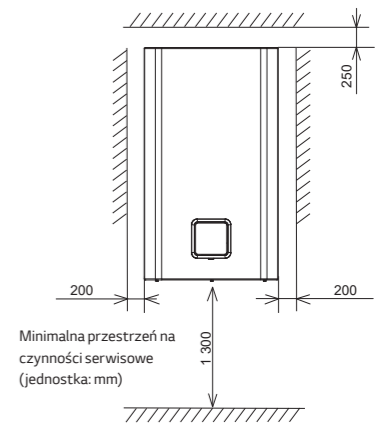
Arkusz należy przymocować poziomo. W przeciwnym razie płyta montażowa i jednostka wewnętrzna nie zostaną zamontowane poprawnie.

Krok 4. Oderwać instrukcję instalacji. Wkręcić śruby do otworów w ścianie. Dla właściwego zamocowania jednostki wewnętrznej użyj kotew M8 - M11.

UWAGA

Zamiast śrub kotwiących M8-M11 można użyć wkręta samowierzącego. Zalecane są jednak śruby kotwiące M8-M11.

Krok 5. Zawieś jednostkę wewnętrzną na płycie montażowej.



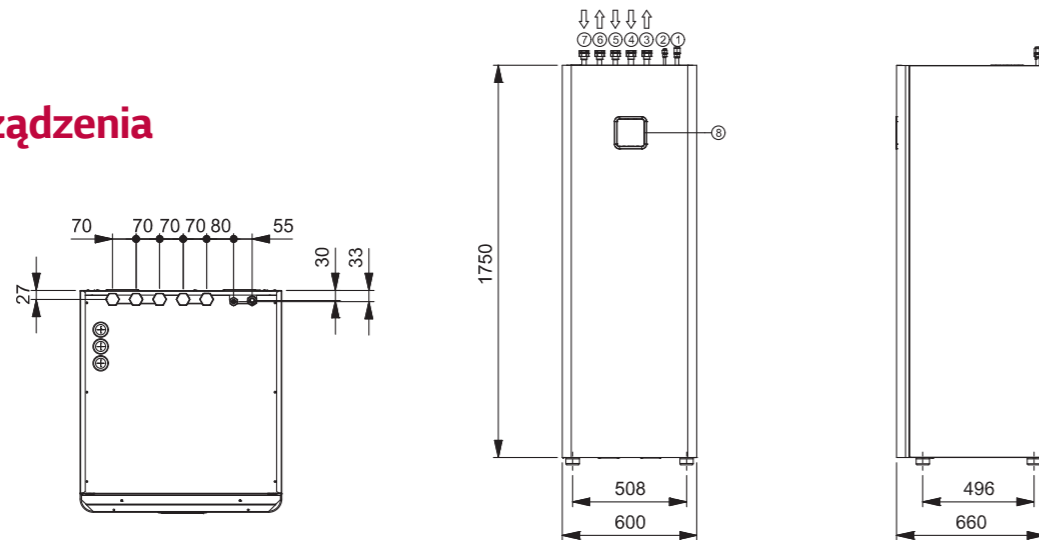
THERMA V R32 Split IWT



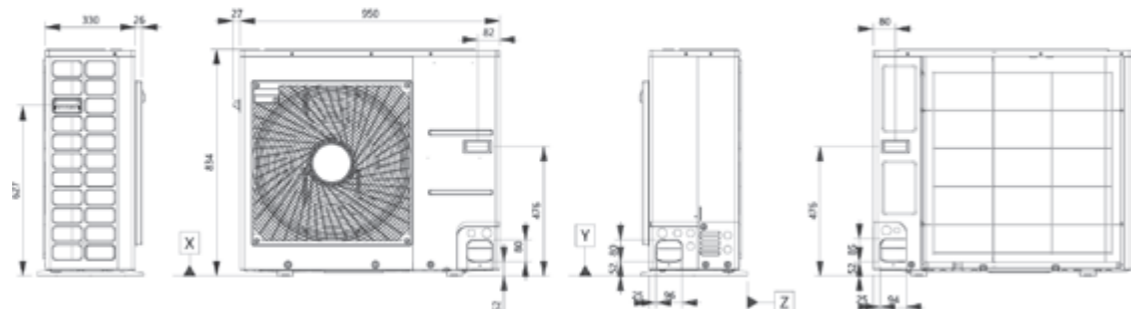
THERMA V R32 IWT, czyli zintegrowany zbiornik na wodę, to rozwiązanie do dostarczania ciepłej wody użytkowej, ogrzewania i chłodzenia pomieszczeń, które w wygodny sposób łączy wewnętrzny zbiornik ciepłej wody z oddzielną jednostką zewnętrzną. THERMA V R32 IWT to idealne rozwiązanie oszczędzające miejsce do zastosowań mieszkaniowych, ponieważ elementy hydrauliczne, takie jak zbiornik CWU i zbiornik buforowy, które są zwykle instalowane osobno, są w pełni zintegrowane.

Typoszereg	Wydajność (kW)	5,5	7,0	9,0
R32 Split	1Ø 230V	HN913T NKO	HN913T NKO	HN913T NKO
		HU051MR U44	HU071MR U44	HU091MR U44

Wymiary urządzenia

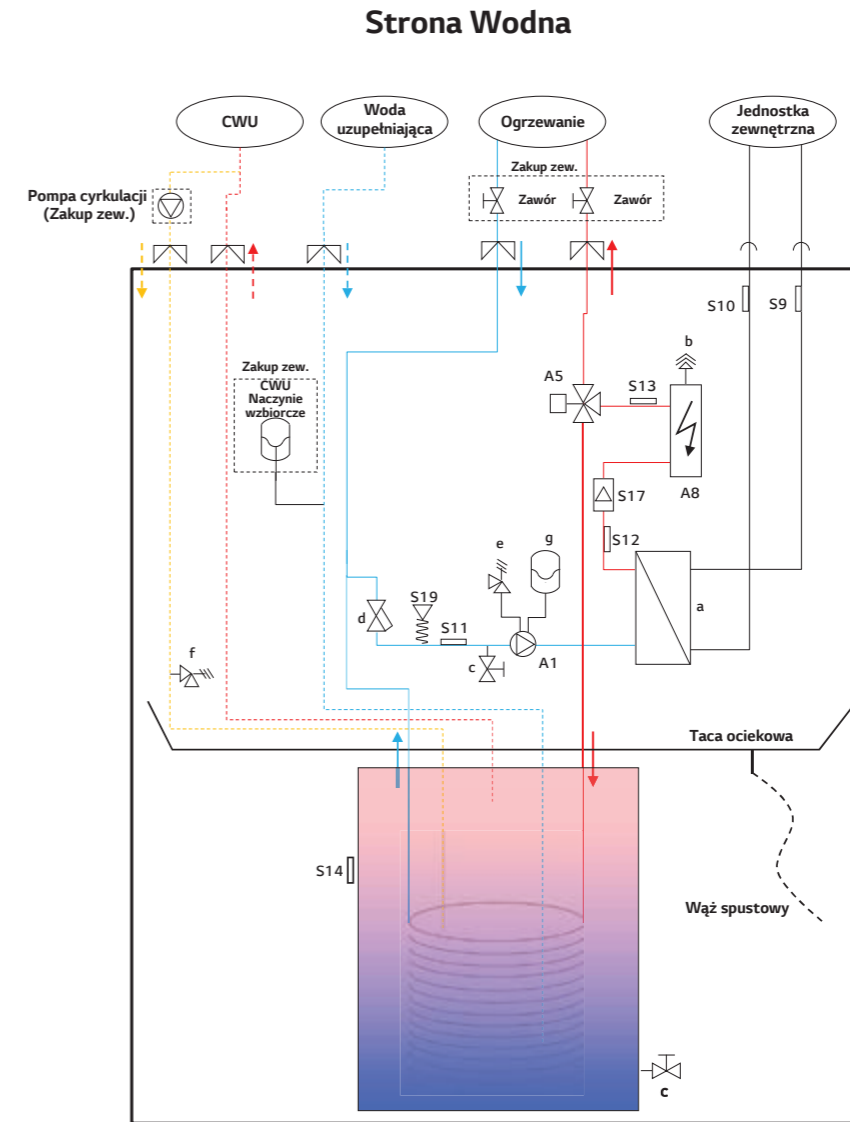


HU051MR U44
HU071MR U44
HU091MR U44
HN0913T NKO



Budowa hydrauliczna urządzenia

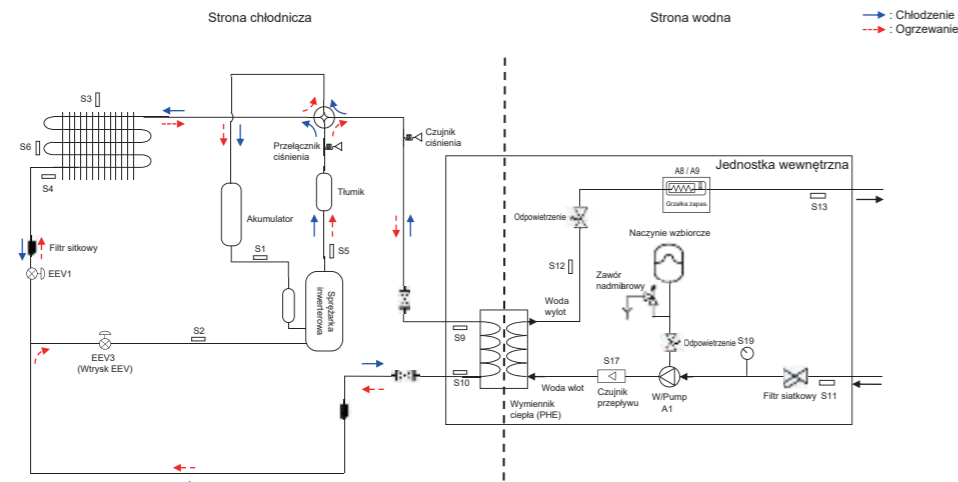
HN0913T NKO



Kategoria	Symbol	Opis	Złącze PCB
Strona chłodnicza	S1	Czujnik temperatury rury ssącej sprężarki	CN_SUCTION
	S2	Czujnik temperatury na wlocie IHEX	CN_VI_IN
	S3	Czujnik temperatury powietrza zewnętrznego	CN_AIR
	S4	Zewnętrzny czujnik temperatury HEX	CN_C_PIPE
	S5	Czujnik temperatury rury tłocznej sprężarki	CN_DISCHARGE
	S6	Środkowy czujnik temperatury zewnętrznej-HEX	CN_MID
	S9	Czujnik temp. gazu płytowego wymiennika ciepła	CN_PIPE/OUT
	S10	Czujnik temp. cieczy płytowego wymiennika ciepła	CN_PIPE/IN
	EEV1	Elektroniczny zawór rozprężny (ogrzewanie)	CN_EEV1(WH)
	EEV3	Elektroniczny zawór rozprężny (wtrysk)	CN_EEV1(YL)
Strona wodna	S11	Czujnik temperatury wody na wlocie	CN_TH3
	S12	Czujnik temperatury wody na wylocie	
	S13	Wylot elektrycznej grzałki dodatkowej	
	S19	Czujnik temp. zbiornika CWU	CN_TH4
	A1	Czujnik przepływu	CN_F_METER
	A1	Główna pompa wody	"CN_MOTOR1"
	A16	Pompa wody CWU	CN_W_PUMP_A"
	A5	Zawór 3-drożny przełączający	CN_W_PUMP_B
A8	Zapasowa grzałka elektryczna	CN_3WAY_A	
			CN_E_HEAT_A

Budowa hydrauliczna urządzenia

HU051MR U44 / HU071MR U44 / HU091MR U44



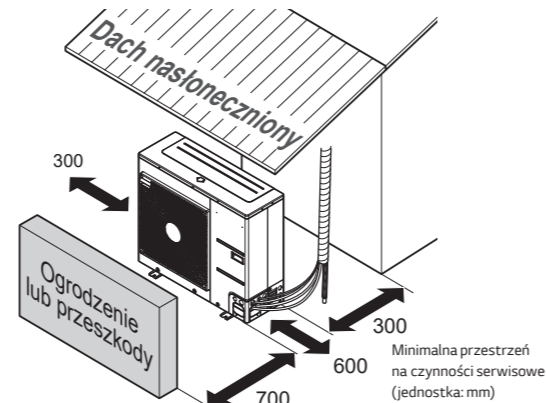
* To jest schemat instalacji w połączeniu z jednostką wewnętrzną hydrobox. Jednostka IWT (Zintegrowany zbiornik) posiada inny schemat

Kategoria	Symbol	Opis	Złącze PCB
Strona chłodnicza	S1	Czujnik temperatury rury ssącej sprężarki	CN_SUCTION(GR)
	S2	Czujnik temperatury rury wtryskowej sprężarki	CN_VI_IN(WH)
	S3	Czujnik temperatury powietrza zewnętrznego	CN_AIR(YL)
	S4	Zewnętrzny czujnik temperatury HEX (wymennika ciepła)	CN_C_PIPE(VI)
	S5	Czujnik temperatury rury tłocznej sprężarki	CN_DISCHARGE(BK)
	S6	Środkowy czujnik temperatury zewnętrznego-HEX	CN_MID(BR)
	S9	Czujnik temp. gazu płytowego wymiennika ciepła	CN_PIPE_OUT(RD)
	S10	Czujnik temp. cieczy płytowego wymiennika ciepła	CN_PIPE_IN(WH)
	EEV1	Elektroniczny zawór rozprężny	CN_EEV1(WH)
	EEV3	Elektroniczny zawór rozprężny (wtrysk)	CN_EEV3(YL)
Strona wodna	S11	Czujnik temperatury wody na wlocie	CN_TH3(BK)
	S12	Czujnik temperatury wody na wylocie	
	S13	Wylot elektrycznej grzałki dodatkowej	
	S17	Czujnik przepływu	CN_F_SENSOR(BL)
	S19	Czujnik ciśnienia	CN_H2O_PRESS(OR)
	A1	Główna pompa wody	CN_PUMP_A1(RD)
	A8	Zapasowa grzałka elektryczna (stopień 1)	CN_L1
	A9	Zapasowa grzałka elektryczna (stopień 2)	CN_N1
			CN_L2
			CN_N2

Informacje montażowe jednostki zewnętrznej

MIEJSCE MONTAŻU

- Jeżeli nad urządzeniem zbudowano zadaszenie w celu ochrony go przed promieniami słonecznymi lub deszczem, należy upewnić się, że odprowadzanie ciepła z wymiennika ciepła nie zostało ograniczone.
- Należy się upewnić, że zachowane zostaną wskazane strzałkami na rysunku odległości po bokach, z przodu i z tyłu urządzenia.
- Nie umieszczać żadnych zwierząt ani roślin w strumieniu ciepłego powietrza.
- Przy instalacji należy wziąć pod uwagę ciężar klimatyzatora oraz wybrać miejsce, gdzie drgania i hałas będą najmniejsze.
- Wybrać miejsce, gdzie ciepłe powietrze i hałas z klimatyzatora nie będą przeszkadzały sąsiadom.
- Wybrać miejsce mogące wytrzymać masę i drgania jednostki zewnętrznej, w którym możliwe jest zamontowanie urządzenia na równym podłożu
- Wybrać miejsce, w którym urządzenie jest chronione przed śniegiem lub deszczem
- Wybrać miejsce, które nie jest narażone na spadający śnieg lub sople lodu
- Wybrać miejsce o wytrzymałym podłożu lub fundamencie gdzie nie gromadzi się śnieg.



PRZESTROGA

- Podczas przenoszenia produktu należy zachować najwyższą ostrożność.
- Jeśli produkt waży ponad 20 kg, należy go przenosić w co najmniej dwie osoby.
- Do pakowania niektórych produktów używa się taśmy polipropylenowej. Nie należy używać jej do transportowania produktu, ponieważ stwarza to zagrożenie.
- Nie dotykać ożebrowania wymiennika ciepła gołymi rękami. Może to prowadzić do skaleczeń.
- Po rozerwaniu plastikowej folii pakującej należy zutilizować ją w taki sposób, aby dzieci nie miały do niej dostępu. W przeciwnym razie może to prowadzić do śmierci dziecka poprzez uduszenie się plastikową folią.
- Podczas przenoszenia urządzenia należy podprzeć je w czterech punktach. Przenoszenie i podnoszenie jednostki zewnętrznej podpartej w trzech punktach może sprawić, że stanie się ona niestabilna i spadnie.
- Używać pasów o długości co najmniej 8 m.
- Umieścić dodatkowe szmatki lub deski w miejscach, gdzie obudowa urządzenia może stykać się z pasami, aby zapobiec uszkodzeniom.
- W przypadku podwieszenia urządzenia należy upewnić się, że jest podnoszone za środek ciężkości.

Informacje montażowe jednostki wewnętrznej

Jednostkę wewnętrzną należy zainstalować w miejscu, gdzie jednocześnie są dostępne złącza obiegu ogrzewania podłogowego i rury z czynnikiem chłodniczym z jednostki zewnętrznej. Poniżej przedstawiono warunki, jakie powinno spełniać miejsce instalacji. Dodatkowo opisano zalecenia dot. instalowania wyposażenia dodatkowego naszej firmy lub niezależnego producenta.

Warunki otoczenia miejsca instalacji jednostki wewnętrznej

W miejscu instalacji wymagane są określone warunki, takie jak przestrzeń na czynności serwisowe, odprowadzenie kondensatu, mocowanie na ścianie, długość i wysokość rur z wodą, całkowita objętość wody, ustawianie naczynia zbiorczego i jakość wody.

Zalecenie ogólne

Przed zainstalowaniem jednostki wewnętrznej należy uwzględnić poniższe zagadnienia.

- Miejsce instalacji powinno być osłonięte przed działaniem czynników zewnętrznych, takich jak deszcz, śnieg, wiatr, mróz itp.
- Wybierz miejsce zabezpieczone przed wodą lub z dobrym odpływem wody.
- Należy zachować przestrzeń do pracy.
- W pobliżu jednostki wewnętrznej nie mogą się znajdować łatwopalne materiały.
- Należy zabezpieczyć jednostkę wewnętrzną i okablowanie przed gryzoniami.
- Nie umieszczać nic przed jednostką zewnętrzną, aby zapewnić cyrkulację powietrza wokół.
- Nie umieszczać nic pod jednostką wewnętrzną, aby uniknąć zalania wodą.
- W przypadku jeśli ciśnienie wody zwiększy się do 3 bar, lub ciśnienie zbiornika zwiększy się do 10 bar, odprowadzenie wody powinno mieć miejsce gdy woda odprowadzona zostanie za pomocą zaworu bezpieczeństwa.

UWAGA

- Nie blokuj otworów wentylacyjnych na tyle jednostki! (Dla typu Split IWT)
- Urządzenie nie może być instalowane pod rurociągami, ponieważ istnieje możliwość że uformuje się kondensat. Wejście kondensatu wody może spowodować zaburzenia działania.
- Lokalizacja instalacji jednostki wewnętrznej musi być w suchym miejscu, przy temperaturze w zakresie między +10°C i 40°C, a krótkoterminowo (do 24 godz.) także do 55°C.

Przebieg serwisowa

- Należy zapewnić wolną przestrzeń w miejscach pokazanych przez strzałki pod spodem, bokach i od góry.
- Większa przestrzeń ułatwi czynności konserwacyjne i podłączanie instalacji rurowej.
- Jeżeli nie zostanie zapewniona minimalna wolna przestrzeń, może nastąpić ograniczenie cyrkulacji powietrza i w konsekwencji uszkodzenie wewnętrznych części jednostki wewnętrznej na skutek przegrzania.

UWAGA

- Zapewnij wystarczająco miejsca na serwisowanie i cyrkulację powietrza. Jednostka zaprojektowana jest aby umożliwić serwisowanie od przedniej strony. Jeśli jednak konieczna stanie się wymiana komponentów, obszar serwisowy o wielkości ok. 500 mm po prawej stronie znacznie ułatwi pracę.

PODŁĄCZANIE SYSTEMU ODPROWADZANIA KONDENSATU

Krok 1. Przed ostatecznym ustawieniem jednostki wewnętrznej, podłącz elastyczny Ø16 wąż do rury odpływowej, wcześniej już przygotowanej. Włóż wąż odpływowy do rury ①, prowadzącej odpływu kanalizacyjnego. Zamknij otwór odpowiednią uszczelką.

Krok 2. Następnie przysuń urządzenie do ściany ②.

UWAGA

- Przyłączenie węża odpływu kondensatu do węża odpływowego spowodować może korozję wewnętrznych komponentów urządzenia.
- Rura odpływowa musi mieć syfon!

Krok 3. Przed podłączeniem rur, wyrównaj poziom jednostki wewnętrznej za pomocą regulowanych podpórek.

USUNIĘCIE PANELU PRZEDNIEGO

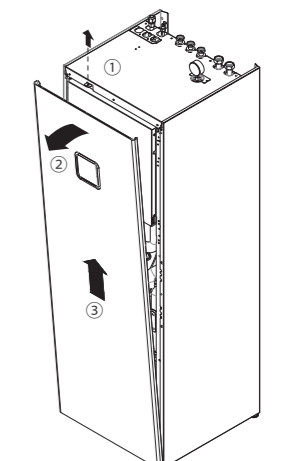
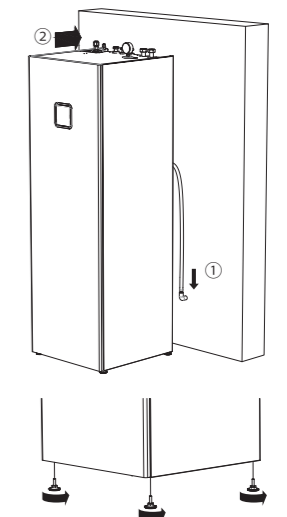
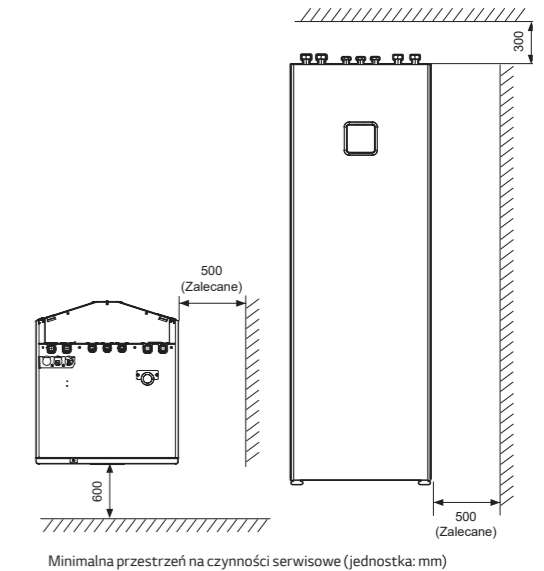
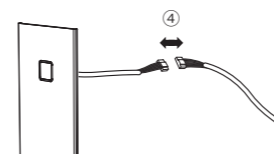
Krok 1. Po wykręceniu wkręta u góry jednostki wewnętrznej odłącz panel przedni ①.

Krok 2. Przechył panel przedni do siebie ② i unieś go ③, aby otworzyć

Krok 3. Przed całkowitym usunięciem panelu przedniego odłącz kabel kontrolera zdalnego ④.

UWAGA

Po instalacji ponownie podłącz kabel kontrolera zdalnego.



THERMA V R410A Split



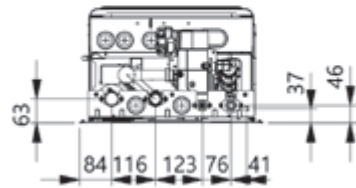
W Therma V Split, jednostki wewnętrzna i zewnętrzna również są odseparowane. Te dwa komponenty połączone są rurami z czynnikiem chłodniczym. Elementy po stronie wodnej takie jak płytowy wymiennik ciepła, naczynie wzbiorcze czy pompa wody znajdują się w jednostce wewnętrznej. Ponadto, wszystkie przewody wodne związane z ogrzewaniem znajdują się wewnątrz budynku dzięki czemu ryzyko zamarznięcia wody jest zminimalizowane w odniesieniu do warunków zewnętrznych.

LG THERMA V R410A Split został zaprojektowany z myślą o użytkownikach i instalatorach, którzy chcą zastosować rozwiązanie grzewcze w budynku o dużej wydajności lub w rejonach, w których panują chłodniejsze warunki klimatyczne. Posiada zmaksymalizowaną efektywność energetyczną A++ w średnich temperaturach, co prowadzi do obniżenia kosztów operacyjnych.

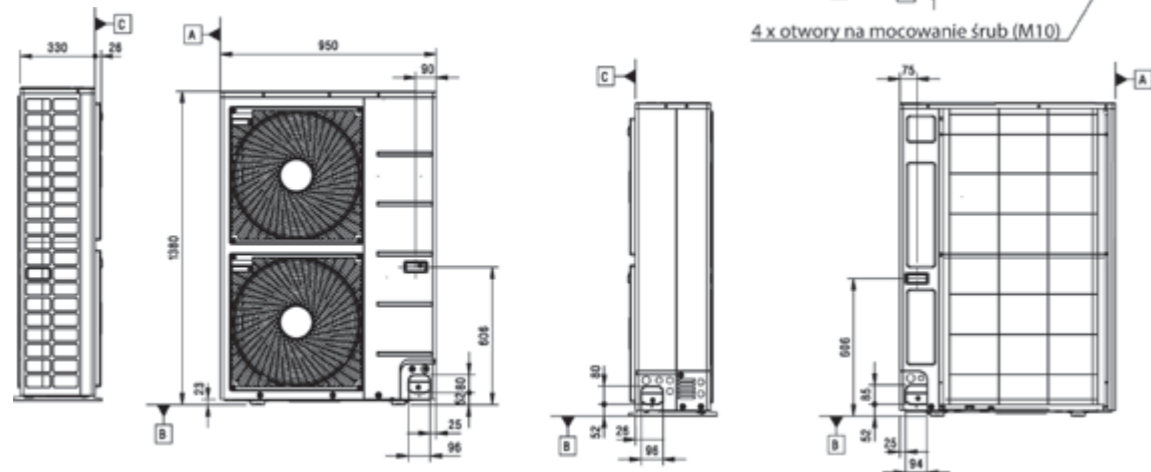
Typ szeregu	Wydajność (kW)	12,0	14,0	16,0
R410A Split	1Ø 230V	HN1616M NK5	HN1616M NK5	HN1616M NK5
		HU121MA U33	HU141MA U33	HU161MA U33
	3Ø 400V	HN1636M NK5	HN1636M NK5	HN1636M NK5
		HU123MA U33	HU143MA U33	HU163MA U33

Wymiary urządzenia

HN1616M NK5
HN1636M NK5

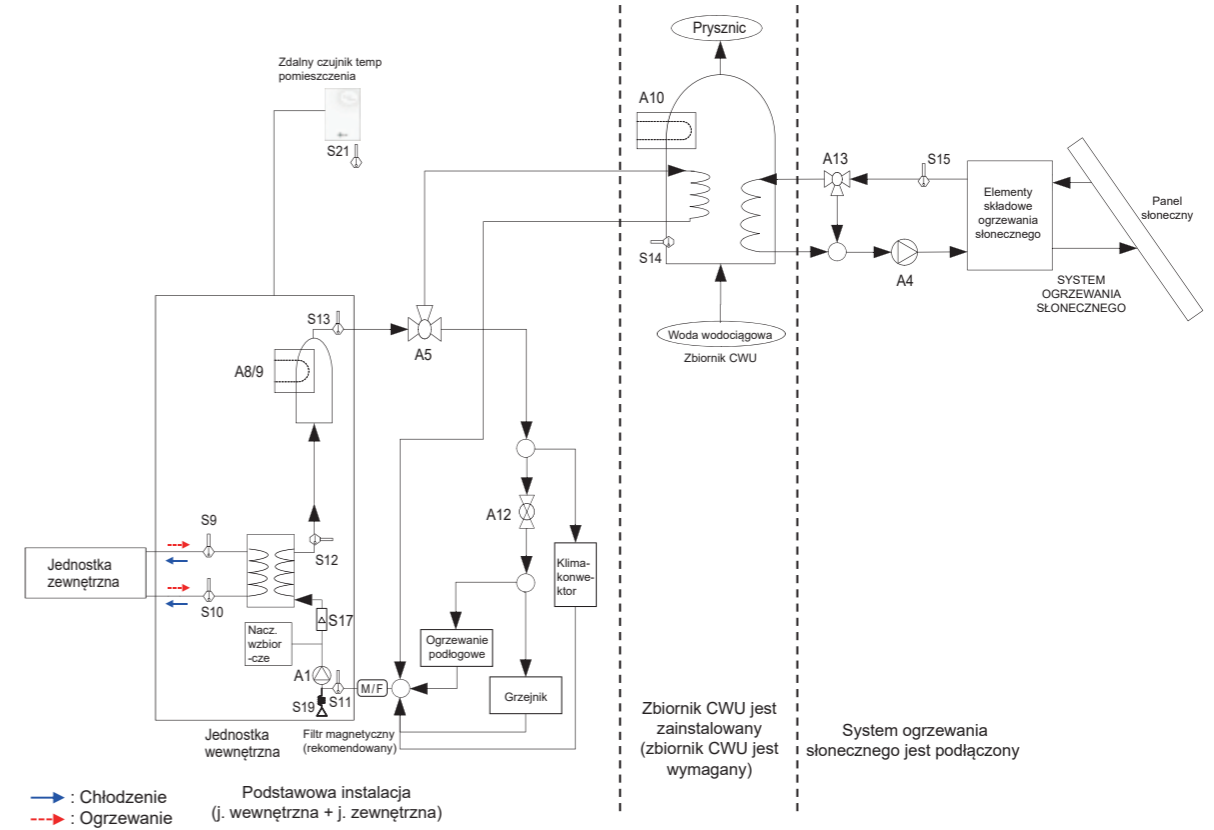


HU121MA U33 / HU141MA U33 / HU161MA U33
HU123MA U33 / HU143MA U33 / HU163MA U33



Budowa hydrauliczna urządzenia

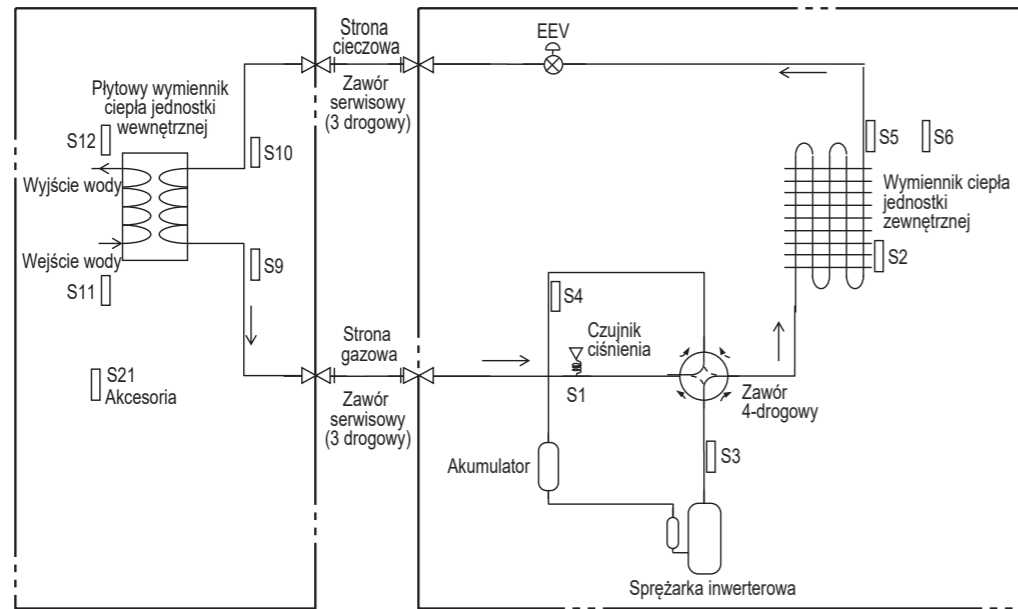
HN1616M NK5 / HN1636M NK5



Kategoria	Symbol	Opis	Złącze PCB
Obieg główny	S9	Czujnik temperatury gazu	CN_PIPE_OUT
	S10	Czujnik temperatury cieczy	CN_PIPE_IN
	S11	Czujnik temperatury wody wejściowej	CN_TH3 (WATER IN)
	S12	Czujnik temperatury wody wyjściowej	CN_TH3 (PHEX OUT)
	S13	Czujnik temperatury na wylocie grzałki zapasowej	CN_TH3 (HEATER OUT)
	S17	Czujnik przepływu	CN_F_SENSOR
	S19	Czujnik ciśnienia wody wejściowej	CN_H2O_PRESS
	S20	Reserved	TB_SENSOR (AMBIENT)
	S21	Zdalny czujnik powietrza w pomieszczeniu (obwód bezpośredni)	CN_ROOM1
	A1	Wewnętrzna pompa wody	CN_PUMP_A1_CN_MOTOR1
	A2	Zewnętrzna pompa	TB_EXT (PUMP A2)
	A8 / A9	Grzałka zapasowa (2 stopnie)	Coil 1: CN_L1, CN_N1 Coil 2: CN_L2, CN_N2 on HEATER-PCB
	A12	Zawór dwudrożny kontrolujący przepływ wody dla klimakonwektora	CN_2WAY_A
Obieg CWU	EXP/TANK	Naczynie wzbiorcze	-
	CTR/PNL	Panel sterowania / zdalny sterownik	CN_REMO
	M/F	Filtr magnetyczny	-
	S14	Czujnik temperatury zbiornika CWU	CN_TH4 (BOOST)
Obieg solarny	A5	Trojdrożny zawór do przełączania grzania (chłodzenia) i zbiornika CWU	CN_3WAY_A
	A10	Grzałka wspomagająca CWU	CN_TANK_HEATER
	W/TANK	Zbiornik CWU	-
	A15	Zajęte / używane	CN_PUMP_A15
System ogrzewania słonecznego	S23	Zajęte / używane	CN_RECIRC
	S15	Czujnik kolektora słonecznego	TB_SENSOR (SOLAR)
	S16	Zajęte / używane	CN_TH4 (SOLAR)
	A4	Pompa kolektora słonecznego	CN_PUMP_A4
	A13	Zawór 3-drogowy Solar	CN_3WAY_B
System ogrzewania słonecznego		Komponenty systemu ogrzewania słonecznego, takie jak kolektor, pompa słoneczna, czujnik PT1000, wymiennik ciepła systemu ogrzewania słonecznego	-

Budowa hydrauliczna urządzenia

HU121MA U33 / HU141MA U33 / HU161MA U33 / HU123MA U33 / HU143MA U33 / HU163MA U33



Kategoria	Symbol	Opis	Złącze PCB
Strona chłodnicza	S1	Czujnik ciśnienia	CN_H_PRESS
	S2	Środkowy czujnik temperatury skraplacza	CN_MID
	S3	Czujnik temperatury rury tłocznej sprężarki	CN_DISCHA
	S4	Czujnik temperatury rury ssącej sprężarki	CN_SUCTION
	S5	Zewnętrzny czujnik temperatury wymiennika ciepła	CN_C_PIPE
	S6	Czujnik temperatury powietrza zewnętrznego	CN_AIR
Strona wodna	EEV	Elektroniczny zawór rozprężny	CN_EEV1_WH
	S9	Czujnik temp. gazu płytowego wymiennika ciepła	CN_PIPE_OUT
	S10	Czujnik temp. cieczy płytowego wymiennika ciepła	CN_PIPE_IN
	S11	Czujnik temperatury wody na wlocie	CN_TH3
	S12	Czujnik temperatury wody na wylocie	
	S13	Wylot elektrycznej grzałki dodatkowej	
	S21	Zdalny czujnik powietrza w pomieszczeniu	CN_ROOM

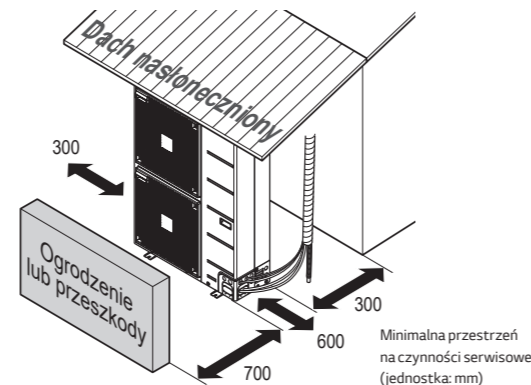
Podstawowe informacje montażowe

MIĘSCIE MONTAŻU

- Jeżeli nad urządzeniem zbudowano zadaszenie w celu ochrony go przed promieniami słonecznymi lub deszczem, należy upewnić się, że odprowadzanie ciepła z wymiennika ciepła nie zostało ograniczone.
- Należy się upewnić, że zachowane zostaną wskazane strzałkami na rysunku odległości po bokach, z przodu i z tyłu urządzenia.
- Nie umieszczać żadnych zwierząt ani roślin w strumieniu ciepłego powietrza.
- Przy instalacji należy wziąć pod uwagę ciężar klimatyzatora oraz wybrać miejsce, gdzie drgania i hałas będą najmniejsze.
- Wybrać miejsce, gdzie ciepłe powietrze i hałas z klimatyzatora nie będą przeszkadzały sąsiadom.
- Wybrać miejsce mogące wytrzymać masę i drgania jednostki zewnętrznej, w którym możliwe jest zamontowanie urządzenia na równym podłożu
- Wybrać miejsce, w którym urządzenie jest chronione przed śniegiem lub deszczem
- Wybrać miejsce, które nie jest narażone na spadający śnieg lub sople lodu
- Wybrać miejsce o wytrzymałym podłożu lub fundamencie gdzie nie gromadzi się śnieg.

PRZESTROGA

- Podczas przenoszenia produktu należy zachować najwyższą ostrożność.
- Jeśli produkt waży ponad 20 kg, należy go przetranszować w co najmniej dwie osoby.
- Do pakowania niektórych produktów używa się taśmy polipropylenowej. Nie należy używać jej do transportowania produktu, ponieważ stwarza to zagrożenie.
- Nie dotykać ozebrowania wymiennika ciepła gołymi rękami. Może to prowadzić do skaleczeń.
- Po rozerwaniu plastikowej folii pakującej należy zutilizować ją w taki sposób, aby dzieci nie miały do niej dostępu. W przeciwnym razie może to prowadzić do śmierci dziecka poprzez uduszenie się plastikową folią.
- Podczas przenoszenia urządzenia należy podprzeć je w czterech punktach. Przenoszenie i podnoszenie jednostki zewnętrznej podpartej w trzech punktach może sprawić, że stanie się ona niestabilna i spadnie.
- Używać pasów o długości co najmniej 8 m.
- Umieścić dodatkowe szmatki lub deski w miejscach, gdzie obudowa urządzenia może stykać się z pasami, aby zapobiec uszkodzeniom.
- W przypadku podwieszenia urządzenia należy upewnić się, że jest podnoszone za środek ciężkości.



Podstawowe informacje montażowe jednostki wewnętrznej

Jednostkę wewnętrzną należy zainstalować w miejscu, gdzie jednocześnie są dostępne złącza obiegu ogrzewania podłogowego i rury z czynnikiem chłodniczym z jednostki zewnętrznej. W tym rozdziale przedstawiono warunki, jakie powinno spełniać miejsce instalacji. Dodatkowo opisano zalecenia dot. instalowania wyposażenia dodatkowego naszej firmy lub niezależnego producenta.

Warunki otoczenia miejsca instalacji jednostki wewnętrznej

W miejscu instalacji wymagane są określone warunki, takie jak przestrzeń na czynności serwisowe, mocowanie na ścianie, długość i wysokość rury z wodą, całkowita objętość wody, ustawianie naczynia zbiorczego i jakość wody.

Zalecenie ogólne

- Przed zainstalowaniem jednostki wewnętrznej należy uwzględnić poniższe zagadnienia.
- Miejsce instalacji powinno być osłonięte przed działaniem czynników zewnętrznych, takich jak deszcz, śnieg, wiatr, mróz itp.
- Wybierz miejsce zabezpieczone przed wodą lub z dobrym odpływem.
- Należy zachować przestrzeń do pracy.
- W pobliżu jednostki wewnętrznej nie mogą się znajdować łatwopalne materiały.
- Należy zabezpieczyć jednostkę wewnętrzną i okablowanie przed gryzoniami.
- Nie umieszczaj nic przed jednostką zewnętrzną, aby zapewnić cyrkulację powietrza wokół.
- Nie umieszczaj nic pod jednostką wewnętrzną, aby uniknąć zalania wodą.
- W przypadku wzrostu ciśnienia do 3 barów, następuje otwarcie zaworu bezpieczeństwa. Należy zapewnić odpływ wody z tego zaworu.

Przeźreń serwisowa

- Należy zapewnić wolną przestrzeń w miejscach pokazanych przez strzałki pod spodem, bokach i od góry.
- Większa przestrzeń ułatwi czynności konserwacyjne i podłączenie instalacji rurowej.
- Jeżeli nie zostanie zapewniona minimalna wolna przestrzeń, może nastąpić ograniczenie cyrkulacji powietrza i w konsekwencji uszkodzenie wewnętrznych części jednostki wewnętrznej na skutek przegrzania.

UWAGA

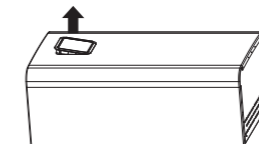
- Domyślne ustawienie produktu dotyczy tylko ogrzewania. W celu wspólnego korzystania z układu chłodzenia, DIP S / W 4 należy WŁĄCZYĆ i zamontować dodatkowy osuszacz.

MOCOWANIE DO ŚCIANY

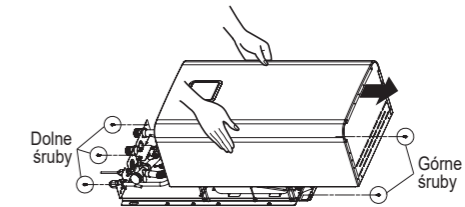
Krok 1. Odłączyć skrzynkę zdalnego sterowania od panelu przedniego i odłączyć przewód zdalnego sterowania.

UWAGA

Po ukończeniu instalacji przywrócić zdalne sterowanie do stanu oryginalnego. Użyć płaskiego wkrętaka lub monety, aby wyjąć skrzynkę zdalnego sterowania.



Krok 2. Po odkręceniu pięciu śrub odłączyć osłonę przednią od jednostki wewnętrznej. Zdejmując osłonę przednią, chwycić za lewy i prawy bok osłony przedniej. Następnie pociągnąć w górę.



Krok 3. Przymocuj "Arkusze instalacyjny" do ściany i zaznacz miejsca śrub. Arkusz pomaga w lokalizacji śrub.

UWAGA

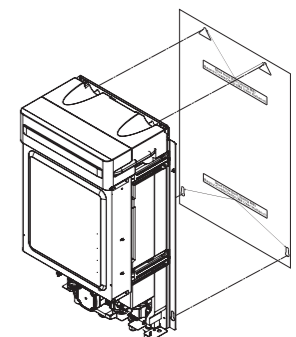
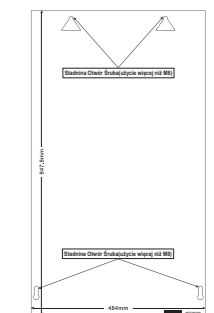
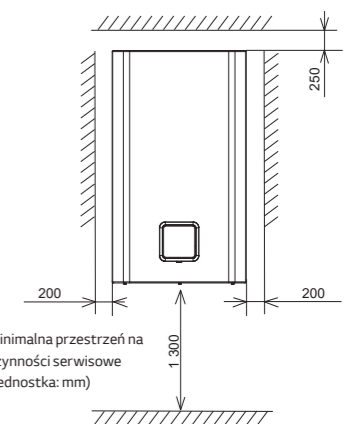
Arkusze należy przymocować poziomo. W przeciwnym razie płyta montażowa i jednostka wewnętrzna nie zostaną zamontowane poprawnie.

Krok 4. Oderwać instrukcję instalacji. Wkręcić śruby do otworów w ścianie. Dla właściwego zamocowania jednostki wewnętrznej użyj kotew M8 - M11.

UWAGA

Zamiast śrub kotwiących M8-M11 można użyć wkrętu samowierzącego. Zalecane są jednak śruby kotwiące M8-M11.

Krok 5. Zawieś jednostkę wewnętrzną na płycie montażowej.



THERMA V Wysokotemperaturowa

Technologia kaskady sprężarek BLDC R410A i R134a pozwala na wytworzenie gorącej wody o temperaturze maksymalnie 80°C. Nadaje się ona do zastosowania w istniejących, starych kotłowych systemach grzewczych, które wymagają zasilania wysokotemperaturowego.

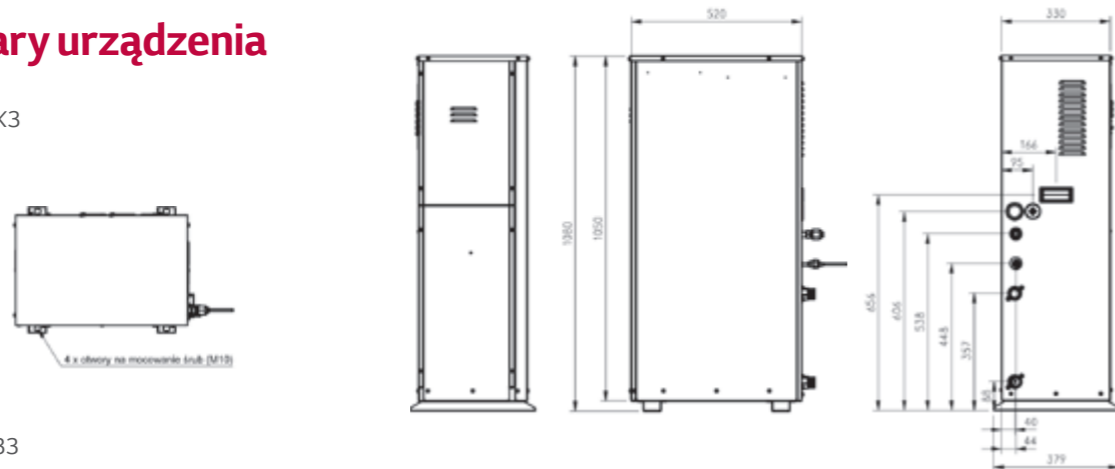
To urządzenie nadaje się do domów starszych, słabo izolowanych, które wymagają wyższej temperatury zasilającej instalację.



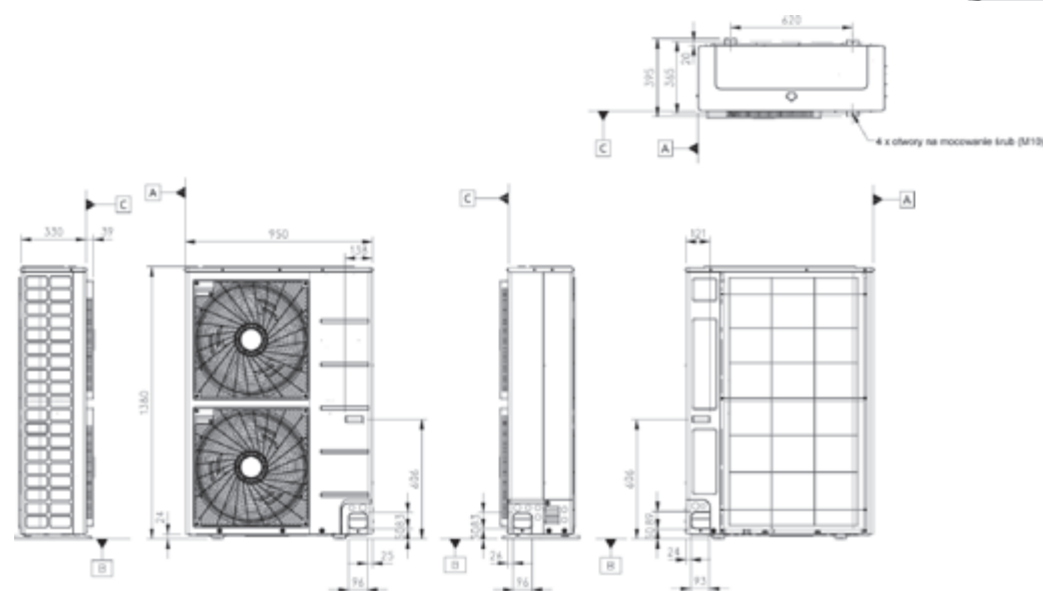
Typoszereg	Wydajność (kW)	16,0
Wysokotemperaturowa	1Ø 230V	HN1610H NK3
		HU161HA U33

Wymiary urządzenia

HN1610H NK3



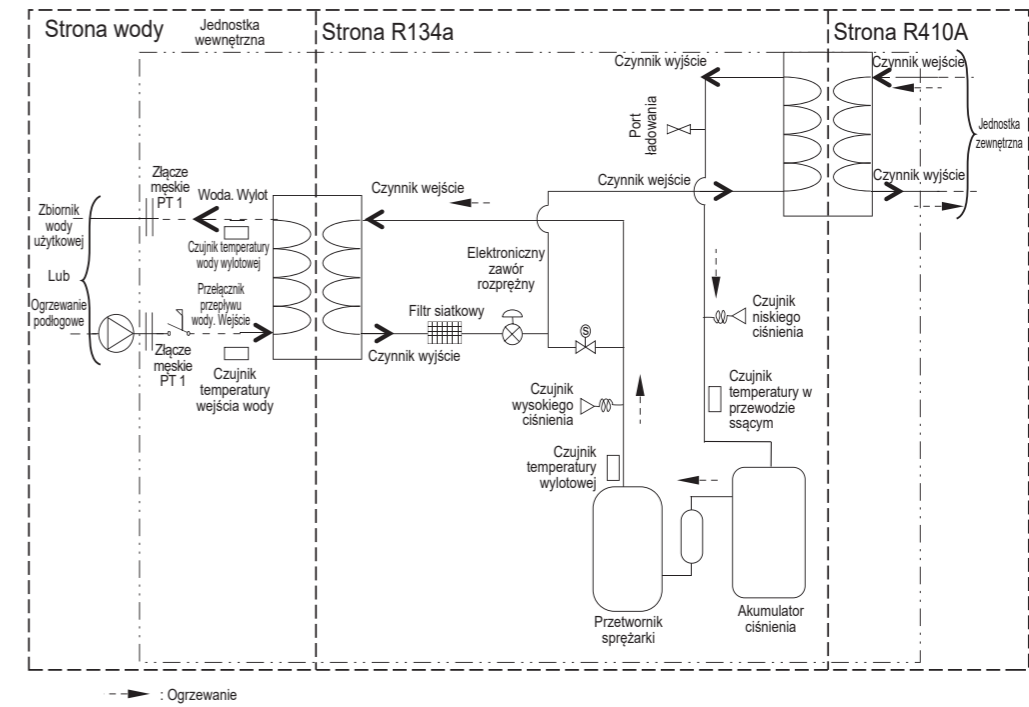
HU161HA U33



Budowa hydrauliczna urządzenia

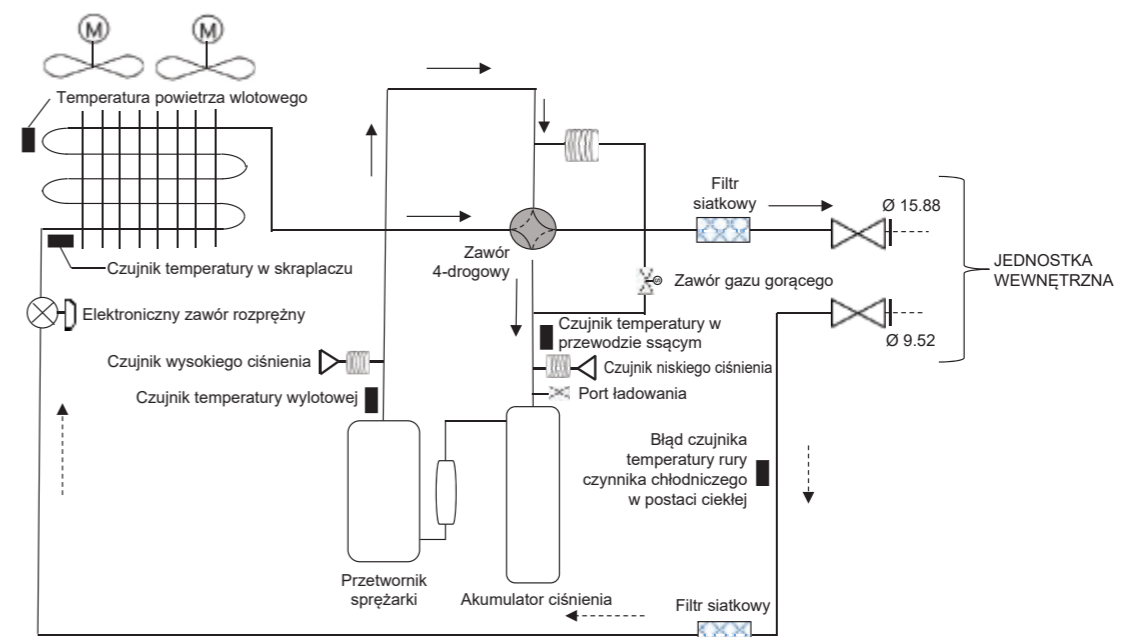
HN1610H NK3

Jednostka wewnętrzna



HU161HA U33

Jednostka zewnętrzna



Podstawowe informacje montażowe

UWAGA

Urządzenie przenieś z najwyższą ostrożnością.

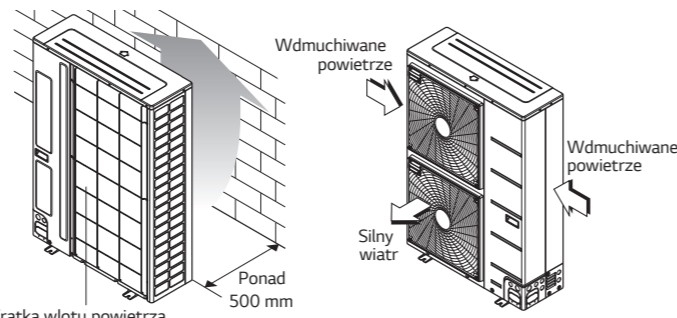
- Jeśli urządzenie waży więcej niż 20kg, powinna je przenosić więcej niż 1 osoba.
- Do pakowania niektórych produktów wykorzystywana jest taśma z PP. Nie należy jej wykorzystywać do przenoszenia, ponieważ jest to niebezpieczne.
- Nie dotykaj żeberki wymiennika ciepła gołymi rękami. Ryzyko przecięcia skóry dłoni.
- Plastikową torbę opakowaniową wyrzuć, by nie bawiły się nią dzieci. Plastikowe torby mogą być powodem śmierci przez uduszenie.
- Przy wnoszeniu jednostki zewnętrznej podeprzyj ją w czterech punktach. Podnoszenie i przenoszenie z podparciem tylko w 3 punktach może spowodować niestabilność urządzenia, a w konsekwencji jego upadek.
- Posłuż się 2 pasami o długości przynajmniej 8 m.
- Umieść szmatkę lub karton w miejscu styku urządzenia z zawieszaniem, by zapobiec uszkodzeniom.
- Podnoś urządzenie w jego środku ciężkości.

WYBÓR NAJLEPSZEJ LOKALIZACJI

Jednostka wewnętrzna	Jednostka zewnętrzna
<p>Wybierz miejsce do instalacji jednostki wewnętrznej, które spełni następujące warunki:</p> <ul style="list-style-type: none"> - Miejsce montażu powinno być wewnątrz. - Miejsce montażu musi być w stanie unieść obciążenie czterokrotnie przekraczające masę jednostki. - Miejsce montażu powinno być wyrównane. - Miejsce powinno zapewniać łatwość odpływu wody. - Miejsce w którym urządzenie będzie mogło być podłączone do jednostki zewnętrznej. - Miejsce, gdzie znajduje się urządzenie musi być wolne od zakłóceń elektrycznych. - W pobliżu urządzenia nie mogą znajdować się źródła ciepła lub pary. 	<p>Wybierz miejsce do instalacji jednostki zewnętrznej, które spełni następujące warunki:</p> <ul style="list-style-type: none"> - Brak bezpośredniego promieniowania cieplnego ze strony innych źródeł ciepła - Brak sąsiadów, którym przeszkadzałyby dźwięki z urządzeń - Brak wystawienia na silne wiatry - Wytrzyma masę urządzenia - Pamiętaj, że w trybie ogrzewania z urządzenia następuje wypływ skroplin <p>Z miejscem na przepływ powietrza i prace serwisowe omówione poniżej:</p> <ul style="list-style-type: none"> - Ze względu na ryzyko pożarów nie instaluj urządzenia w miejscach, gdzie możliwe jest wytwarzanie, przepływy, napływy czy wyciek palnych gazów. - Unikaj instalacji w miejscach, gdzie obecne są roztwory i opary kwasów (siarka). - Nie stosuj w środowiskach, w których obecne są oleje, para i gazy siarkopochodne. - Zaleca się odgrozdzenie jednostki zewnętrznej, aby osoby i zwierzęta nie miały do niej dostępu <p>Jeśli urządzenie będzie instalowane w strefie intensywnych opadów śniegu, należy przestrzegać poniższych zaleceń:</p> <ul style="list-style-type: none"> - Umieść fundament jak najwyżej. - Zamontuj ochronny okap przeciwśnieżny.

Wybierz miejsce instalacji z uwzględnieniem poniższych warunków, by uniknąć problemów przy dodatkowym odszranianiu.

- Urządzenie zewnętrzne zainstaluj w miejscu o dobrej wentylacji, z dobrym nasłonecznieniem, jeśli spodziewasz się w zimie wysokiej wilgotności (w strefie morskiej, nad jeziorem itp.) Np. dach, na który zawsze padają promienie słoneczne.
- Wydajność ogrzewania może ulec zmniejszeniu, a czas podgrzewania wstępnego może być dłuższy, gdy jednostka zewnętrzna będzie pracować w zimie w następujących lokalizacjach:
 - Miejsce wąskie i zacienione
 - Miejsce z dużą ilością wilgoci na podłożu.
 - Miejsce z dużą ilością wilgoci wokół.
 - Wybierz dobrze wentylowane miejsce.
 - Miejsce, gdzie zbierają się płyny ze względu na nierówności podłoża.
- Zaleca się instalację jednostki zewnętrznej w możliwie nasłonecznionym miejscu.



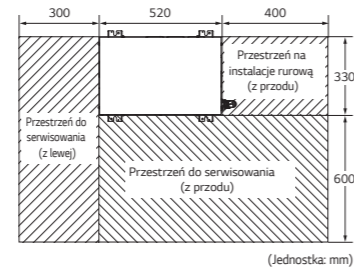
Instalując jednostkę zewnętrzną w miejscu, które jest stale narażone na silny wiatr, takie jak rejon blisko morza lub na wysokim budynku, należy zapewnić normalną pracę wentylatora za pomocą kanału lub osłony wiatrowej.

- Urządzenie należy zainstalować tak, aby otwór odprowadzający był skierowany do ściany budynku. Pomiędzy jednostką a powierzchnią ściany zachowaj odległość 500 mm lub więcej.
- Przewidując kierunek wiatru w sezonie działania klimatyzatora, należy go zainstalować, tak aby otwór odprowadzający był skierowany prostopadle do kierunku wiatru.

MIEJSCE INSTALACJI

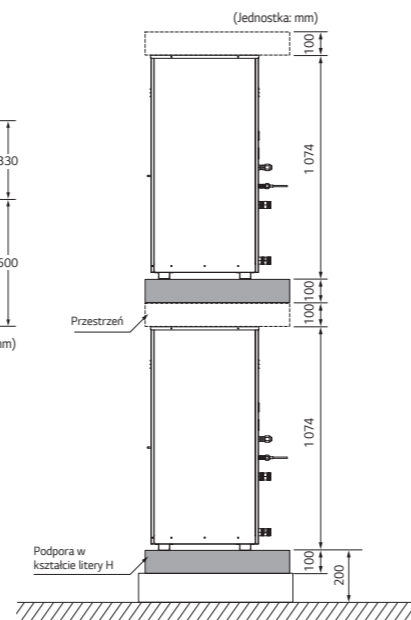
Jednostka wewnętrzna

- Poniższe wartości oznaczają najmniejszą przestrzeń wymaganą do instalacji. Jeśli potrzebny jest obszar zasięgu ustalony na podstawie warunków terenowych, należy zapewnić wystarczającą przestrzeń.
- Wartości wyrażane są w mm.



Jednostka zewnętrzna

- Poniższe wartości oznaczają najmniejszą przestrzeń wymaganą do instalacji. Jeśli potrzebny jest obszar zasięgu ustalony na podstawie warunków terenowych, należy zapewnić wystarczającą przestrzeń.
- Wartości wyrażane są w mm.



Ideowe schematy hydrauliczne i elektryczne wraz z akcesoriami

THERMA V™

Monobloc S R32 - Zastosowanie: Ogrzewanie pomieszczeń + CWU

INFORMACJE OGÓLNE

ZAKRES AKCESORIÓW

AKCESORIA DOSTARCZANE PRZEZ LG		Model części
Pelna nazwa	Opis	
Sterownik przewodowy RS3	Sterownik przewodowy z wbudowanym czujnikiem temperatury. Domyślnie dołączony do jednostki wewnętrznej, możliwość odłączenia i przedłużenia do maks 50m za pomocą przedłużenia (PZCVMR1)	Dostarczane domyślnie
Moduł Wi-Fi	Urządzenie sterujące, które umożliwia bezprzewodową komunikację z routerem internetowym. W komplecie przewód USB 0,6m i przedłużenie 0,5m	PWFMD200
Przewód przedłużający dla modułu Wi-Fi	Przewód długości 10m	PWYREW000
Zawór 3-drogowy (A)	3-drogowy zawór przełączający, określający kierunek przepływu do zbiornika buforowego lub CWU. Sterowany przez THERMA V z zasilaniem 230V. Czas działania 3s.	OSHA-3V
Zbiornik CWU	Izolowany zbiornik ciepłej wody ze stali nierdzewnej z grzałką elektryczną 2.4kW (230V). Pojedyncza wężownica: OSHW-200F (200L) / 300F (300L), z portem recykulacji / 500F (500L, z portem recykulacji) Podwójna wężownica: OSHW-300FD (300L, z portem recykulacyjnym)	OSHW-200F/300F/500F/300FD
Czujnik temperatury wody zbiornika CWU	Czujnik temperatury do zbiornika CWU. Długość przewodu 12m	PHRSTAO
Termostatyczny zawór mieszający	Zawór mieszający, który miesza gorącą wodę z zimną, aby zapewnić stałą, bezpieczną temperaturę wody pod prysznicem i w wannie, zapobiegając poparzeniom.	OSHA-MV(3/4") OSHA-MV1 (1")
Grzałka zapasowa	Grzałka elektryczna do pokrycia niewystarczającej wydajności grzewczej w przypadku skrajnie niskiej temperatury otoczenia lub pracy awaryjnej. Sterowana przez THERMA V z zasilaniem 230V.	Opcjonalnie dla Monobloc HA031M.E1 (3kW, 10) HA061M.E1 (6kW, 10) HA063M.E1 (6kW, 30)

NOMINALNE PRZEPŁYWY PRZEZ POMPĘ

Wydajność [kW]	Wysokość podnoszenia pompy [m] (przy nominalnym przepływie)	Spadek ciśnienia produktu [m] (płyty wymiennik ciepła)	Przepływ minimalny [l/min] Ogrzewanie podłogowe/35°C	Przepływ minimalny [l/min] Grzejniki płytowe/55°C
5	7,5	0,2	18	15
7	7,3	0,3	21	18
9	6,1	0,4	24	19
12	9,8	0,8	32	26
14	9,3	1,1	37	28
16	9,0	1,4	40	32

LISTA AKCESORIÓW

Pelna nazwa	Model części LG	Zakres dostawy LG
Przewód łączący drugi sterownik	PZCVMR2	0
Zawór 2-drogowy	-	0
Zawór 3-drogowy	OSHA-3V	0
Zawór odpowietrzający	dla IWT, OSHE-40KT	0
Zbiornik buforowy	Dla grzałki rezerwowej (model firmy PRSTATSK10)	0
Czujnik temp. grzałki rezerwowej	HA031M.E1 (10, 3kW, Monobloc) HA061M.E1 (10, 6kW, Monobloc) HA063M.E1 (10, 6kW, Monobloc) HA063C.E1 (30, 6kW, Hydrosplit)	0
Grzałka elektryczna rezerwowa	-	0
Wyłącznik obrotu	-	0
Zawór zwrotny (kontrolny)	PDC-HK10	0
Pokrywa maskująca	Zintegrowana ze zbiornikiem CWU	0
Grzałka wspomagająca CWU	PDRYCB000	0
Dry Contact	PDRYCB320	0
Bezpośredni sterownik Offrowy	-	0
Zawór różnicy ciśnień	-	0
Zestaw zasobnika CWU	PHLTA (Hydrosplit, 10 Split) PHLTC (30, Split) PHLTB (Monobloc)	0
Czujnik temperatury wody zbiornika CWU	PHRSTAO, zawarte w zestawie zasobnika CWU	0
Taca odpływu skroplin	PHDC	0
Kocioł zewnętrzny	-	0
Licznik energii	-	0
Przewód przedłużający do modułu Wi-Fi	PWYREW000	0
Przewód przedłużający do sterownika RS 3	PZCVMR1	0
Zewnętrzna pompa	dla IWT, OSHE-12KT (Obieg CWU)	0
Naczynie wzbiorcze	-	0
Elastyczne połączenie	-	0
Klimakonwektor	-	0
Czujnik przepływu	-	0
Licznik ciepła	-	0
Zbiornik CWU	OSHW-200F (Pojedyncza wężownica, 200L) OSHW-300F (Pojedyncza wężownica, 300L) OSHW-500F (Pojedyncza wężownica, 500L) OSHW-300FD (Podwójna wężownica, 300L)	0
Zawór odciążający	PACEZA000 (AC Ez Touch) PACSSA000 (AC Smart 5) PACPSA000 (ACP 5)	0
Sterownik centralny LG	-	0
Przełącznik magnetyczny	-	0
Filtr magnetyczny	-	0
Interfejs pomiarowy	PENKTH000	0
Pompa mieszająca	-	0
Czujnik temperatury w strefie mieszanej	PRSTATSK10	0
Zawór mieszający	-	0
Płytki komunikacyjna PI4B5	PMNFP14A1	0
Manometr	-	0
Płyty wymiennik ciepła	-	0
Grzejnik	-	0
Pompa recykulacyjna	-	0
Zdalny czujnik temp. powietrza w pomieszczeniu	PQBSTAO	0
Sterownik przewodowy Standard III (RS3)	Domyślny, PREMTW101	0
Pompa solarna	-	0
Zawór bezpieczeństwa	-	0
Filtr siatkowy	-	0
Solarny czujnik temperatury (PT-1000)	-	0
Zawór serwisowy	-	0
Zawór termostatyczny	-	0
Termostatyczny zawór mieszający	OSHA-MV OSHA-MV1	0
Pęta ogrzewania podłogowego	-	0
Moduł Wi-Fi	PWFMD200	0
Czujnik temperatury wody	-	0

Monobloc S R32 - Zastosowanie: Ogrzewanie pomieszczeń + CWU

SCHEMAT HYDRAULICZNY

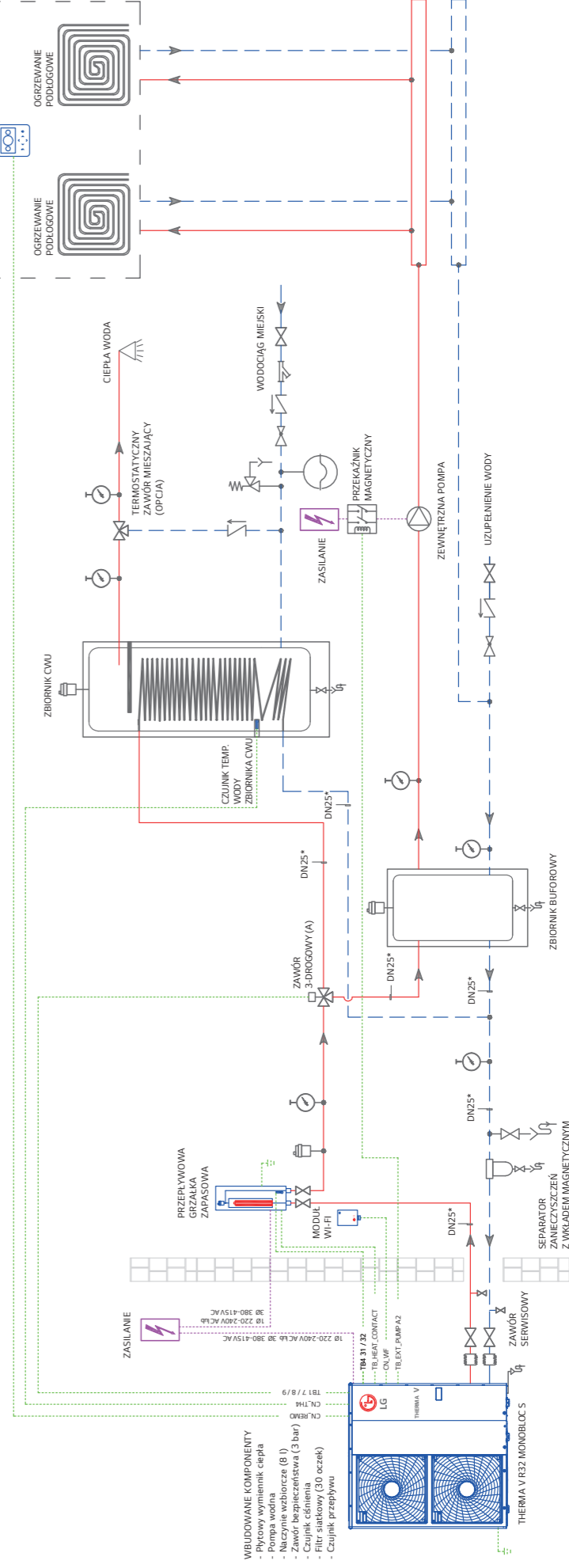
ZAKŁOŻENIA SYSTEMU

Zastosowanie	Ogrzewanie pomieszczeń + CWU + grzałka elektryczna R32 Monobloc S (Nowy)
Produkt	Ogrzewanie podłogowe
Odbiornik ciepła	Sterownik przewodowy LG RS3
Główny sterownik	Na podstawie temperatury powietrza lub temperatury wody
Ustawienia sterowania	Sterowana przez THERMA V

WAŻNE: Prawidłowy dobór zewnętrznego zbiornika CWU, zbiornika buforowego oraz zaworu 3-drogowego przełączającego:

Zbiornik CWU - Zalecana powierzchnia 0,25 m²/kW, minimalna 0,2 m²/kW mocy pompy ale nie mniej niż 1,8 m² dla pomp 5-9 kW.
Zbiornik buforowy - Wymagany jest zbiornik buforowy 15l/kW mocy pompy lub bezwzględny zbiór wody w oparciu o wzór 15l/kW mocy pompy, nie odcinamy strefowo od pracującego układu instalacji C.O.

Grzałka przepływowa w monoblocach oraz hydrosplitach - obowiązkowa



*Średnica rur instalacji wodnej odnosi się do średnicy wewnętrznej DN_25

UWAGA

1. Przepływowa grzałka zapasowa jest wymagana w odniesieniu do każdego przedstawiennego scenariusza.
2. Niniejszy schemat powinien być wykorzystywany wyłącznie w celach referencyjnych. Nie zawiera on wszystkich wymaganych urządzeń i elementów bezpieczeństwa zgodnie z rzeczywistymi warunkami panującymi w miejscu instalacji. Ponadto, należy pamiętać o uwzględnieniu obowiązujących norm i przepisów prawnych w poszczególnych krajach. Firma LG Electronics zrzeka się wszelkiej odpowiedzialności lub pośredniej odpowiedzialności za jakiegokolwiek konsekwencje wynikające z nieścisłości lub zmian następujących w niniejszym ogólnym schemacie.
3. Należy zapewnić minimalną ilość wody zawartej w systemie ogrzewania lub chłodzenia.
4. Należy zapobiec izolacji na całym rurociągu wodnym łącznie z zaworami i przyłączami. W razie potrzeby można zamontować elektryczny system ogrzewania lub wypełnić system grzewczy płynem niezamarzającym (glikolem), aby zapobiec uszkodzeniom spowodowanym przez mróz.
5. W regionie o zimnym klimacie odpływ wody z jednostki zewnętrznej musi być zabezpieczony przed mrozem.

Monobloc S R32 - Zastosowanie: Ogrzewanie pomieszczeń + CWU + z funkcją chłodzenia

INFORMACJE OGÓLNE

ZAKRES AKCESORIÓW

AKCESORIA DOSTARCZANE PRZEZ LG		Model części
Pełna nazwa	Opis	
Sterownik przewodowy RS3	Sterownik przewodowy z wbudowanym czujnikiem temperatury. Domyślne dołączenie do jednostki wewnętrznej, możliwość odłączenia i przedłużenia do maks 50m za pomocą przedłużenia (PZCVMR1)	Dostarczane domyślnie
Moduł Wi-Fi	Urządzenie sterujące, które umożliwia bezprzewodową komunikację z routerem internetowym. W komplecie przewód USB 0,6m i przedłużenie 0,5m	PWFMD200
Przewód przedłużający dla modułu Wi-Fi	Przewód długości 10m	PWYREW000
Zawór 3-drogowy (A)	3-drogowy zawór przełączający, określający kierunek przepływu do zbiornika buforowego lub CWU. Sterowany przez THERMA V z zasilaniem 230V. Czas działania 3s.	OSHA-3V
Zbiornik CWU	Izolowany zbiornik ciepłej wody ze stali nierdzewnej z grzałką elektryczną 2.4kW (230V). Pojedyncza wężownica: OSHW-200F (200L) / 300F (300L), z portem recykulacji / 500F (500L, z portem recykulacji) Podwójna wężownica: OSHW-300FD (300L, z portem recykulacyjnym)	OSHW-200F/300F/500F/300FD
Czujnik temperatury wody zbiornika CWU	Czujnik temperatury do zbiornika CWU. Długość przewodu 12m	PHRSTAO
Termostatyczny zawór mieszający	Zawór mieszający, który miesza gorącą wodę z zimną, aby zapewnić stałą, bezpieczną temperaturę wody pod prysznicem i w wannie, zapobiegając poparzeniom.	OSHA-MV(3/4") OSHA-MV1 (1")
Grzałka zapasowa	Grzałka elektryczna do pokrycia niewystarczającej wydajności grzewczej w przypadku skrajnie niskiej temperatury otoczenia lub pracy awaryjnej. Sterowana przez THERMA V z zasilaniem 230V.	Opcjonalne dla Monobloc HA031M.E1 (3kW, 10) HA061M.E1 (6kW, 10) HA063M.E1 (6kW, 30)

NOMINALNE PRZEPŁYWY PRZEZ POMPĘ

Wydajność [kW]	Wysokość podnoszenia pompy [m] (przy nominalnym przepływie)	Spadek ciśnienia produktu [m] (płyty wymiennik ciepła)	Przepływ minimalny [l/min] (przy nominalnym ogrzewaniu podłogowe/35°C)	Przepływ minimalny [l/min] (płyty wymiennik ciepła/55°C)
5	7,5	0,2	18	15
7	7,3	0,3	21	18
9	6,1	0,4	24	19
12	9,8	0,8	32	26
14	9,3	1,1	37	28
16	9,0	1,4	40	32

LISTA AKCESORIÓW

Pełna nazwa	Model części LG	Zakres dostawy LG
Przewód łączący drugi sterownik	PZCVMR2	0
Zawór 3-drogowy	OSHA-3V	0
Zawór odpowietrzający	dla IWT, OSHE-40KT	0
Zbiornik buforowy	Dla grzałki rezerwowej (model firmy PRSTATSK10)	0
Czujnik temp. grzałki rezerwowej	HA031M.E1 (10, 3kW, Monobloc) HA061M.E1 (10, 6kW, Monobloc) HA063M.E1 (30, 6kW, Hydrosplit) HA063C.E1 (30, 6kW, Hydrosplit)	0
Grzałka elektryczna rezerwowa		0
Wyłącznik obrotu		0
Zawór zwrotny (kontrolny)	PDC-HK10	0
Pokrywa maskująca	Zintegrowana ze zbiornikiem CWU	0
Grzałka wspomagająca CWU	PDRYCB000 PDRYCB320	0
Dry Contact		0
Bezpośredni sterownik Offrowy		0
Zawór różnicy ciśnień		0
Zestaw zasobnika CWU	PHLTA (Hydrosplit, 10 Split) PHLTC (30, Split) PHLTB (Monobloc)	0
Czujnik temperatury wody zbiornika CWU	PHRSTAO, zawarte w zestawie zasobnika CWU	0
Taca odpływu skroplin	PHDPC	0
Zawór spusowy		0
Kocioł zewnętrzny		0
Licznik energii		0
Przewód przedłużający do modułu Wi-Fi	PWYREW000	0
Przewód przedłużający do sterownika RS3	PZCVMR1	0
Zewnętrzna pompa	dla IWT, OSHE-12KT (Obieg CWU)	0
Nacienne wzbiorcze		0
Elastyczne połączenie		0
Klimakonwektor		0
Czujnik przepływu		0
Licznik ciepła		0
Zbiornik CWU	OSHW-200F (Pojedyncza wężownica, 200L) OSHW-300F (Pojedyncza wężownica, 300L) OSHW-500F (Pojedyncza wężownica, 500L) OSHW-300FD (Podwójna wężownica, 300L)	0
Zawór odcinający	PACEZA000 (AC Ez Touch) PACSSA000 (AC Smart 5) PACPSA000 (ACP 5)	0
Sterownik centralny LG		0
Przełącznik magnetyczny		0
Filtr magnetyczny		0
Interfejs pomiarowy	PENKTH000	0
Pompa mieszająca		0
Czujnik temperatury w strefie mieszanej	PRSTATSK10	0
Zawór mieszający		0
Płytki komunikacyjna PI4B5	PMNFP14A1	0
Manometr		0
Płyty wymiennik ciepła		0
Grzejnik		0
Pompa recykulacyjna		0
Zdalny czujnik temp. powietrza w pomieszczeniu	PQBSTAO	0
Sterownik przewodowy Standard III (RS3)	Domyślny, PREMTW101	0
Pompa solarna		0
Zawór bezpieczeństwa		0
Filtr siatkowy		0
Solarny czujnik temperatury (PF-1000)		0
Zawór serwisowy		0
Zawór termostatyczny		0
Termostatyczny zawór mieszający	OSHA-MV OSHA-MV1	0
Pętla ogrzewania podłogowego		0
Moduł Wi-Fi	PWFMD200	0
Czujnik temperatury wody		0

SCHEMAT HYDRAULICZNY

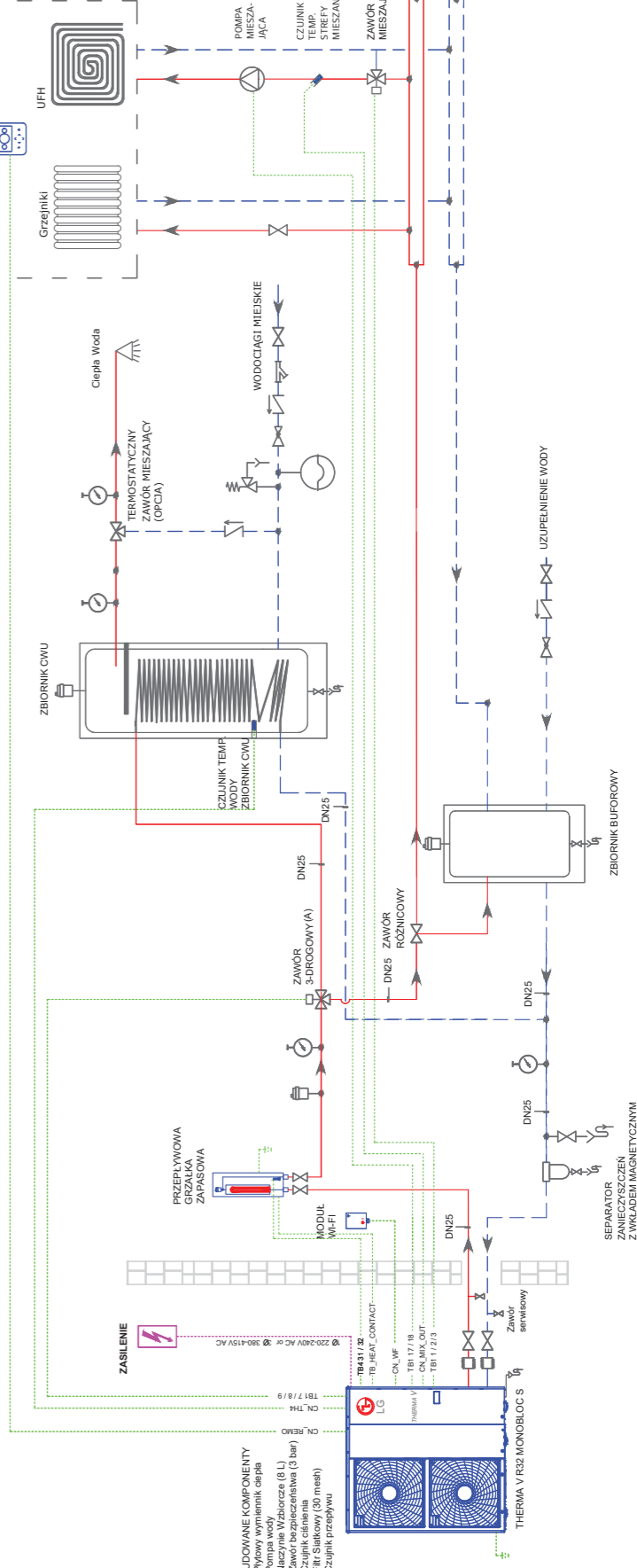
ZAKŁOŻENIA SYSTEMU

Zastosowanie	Ogrzewanie pomieszczeń + CWU + grzałka elektryczna
Produkt	R32 Monobloc S (Nowy)
Odbornik ciepła	Ogrzewanie podłogowe
Główny sterownik	Sterownik przewodowy LG RS3
Ustawienia sterowania	Na podstawie temperatury powietrza lub temperatury wody
Pompa zewnętrzna	Sterowana przez THERMA V

WAŻNE: Prawidłowy dobór zewnętrznego zbiornika CWU, zbiornika buforowego oraz zaworu 3-drogowego przełączającego:

Zbiornik CWU - Zalecana powierzchnia 0,25 m²/kW, minimalna 0,2 m²/kW mocy pompy ale nie mniej niż 1,8 m² dla pomp 5-9 kW.
Zbiornik buforowy - Wymagany jest zbiornik buforowy 15l/kW mocy pompy lub bezwzględny zbiór wody w oparciu o wzór 15l/kW mocy pompy, nie odcinany strefowo od pracującego układu instalacji C.O.

Grzałka przepływowa w monoblocach oraz hydrosplitach - obowiązkowa



*Średnica rur instalacji wodnej odnosi się do średnicy wewnętrznej DN_25

UWAGA

- Przepływowa grzałka zapasowa jest wymagana w odniesieniu do każdego przedstawnego scenariusza.
- Niniejszy schemat powinien być wykorzystywany wyłącznie w celach referencyjnych. Nie zawiera on wszystkich wymaganych urządzeń i elementów bezpieczeństwa zgodnie z rzeczywistymi warunkami panującymi w miejscu instalacji. Ponadto, należy pamiętać o uwzględnieniu obowiązujących norm i przepisów prawnych w poszczególnych krajach. Firma LG Electronics zwraca się wszelkiej odpowiedzialności lub pośredniej odpowiedzialności za jakiegokolwiek konsekwencje wynikające z nieGłogoś lub zmian następujących w niniejszym ogólnym schemacie.
- Należy zapewnić minimalną ilość wody zawartej w systemie ogrzewania lub chłodzenia.
- Należy zapobiec izolacji na całym rurociąg wodnym i gaznym z zaworami i przyłączami. W razie potrzeby można zainstalować elektryczny system ogrzewania lub wypełnić system grzewczy płynem niezamarającym (glikolem), aby zapobiec uszkodzeniom spowodowanym przez mróz.
- W regionie o zimnym klimacie odpływ wody z jednostki zewnętrznej musi być zabezpieczony przed mrozem.

LEGENDA

	Pompa 3-drogowa		Zawór zwrotny (kontrolny)		Sterownik przewodowy RS3
	Naczyne wzbiorcze		Zawór 2-drogowy		Zdalny czujnik temp. powietrza w pomieszczeniu
	Odpowietrzenie		Pokrywa maskująca		Filtr siatkowy typu Y
	Manometr		Termostatyczny zawór mieszający		Czujnik przepływu
	Połączenie elastyczne		Zawór odcinający		Przełącznik magnetyczny
	Odpływ / Spust		Zawór redukujący ciśnienie		Taca odpływu skroplin

Zawór 3-drogowy przełączający - Czas przełączenia poniżej 20-30 sek

Pompy o mocy 5,7-9kW - KVS=6

Pompy o mocy 12kW - KVS=8

Pompy o mocy 14kW - KVS=8 lub 10

Pompy o mocy 16kW - KVS=10 lub wyżej

Monobloc S R32 - Zastosowanie: Ogrzewanie z możliwością chłodzenia (wariorant 2)

INFORMACJE OGÓLNE

ZAKRES AKCESORIÓW

AKCESORIA DOSTARCZANE PRZEZ LG		Model części
Pelna nazwa	Opis	
Sterownik przewodowy RS3	Sterownik przewodowy z wbudowanym czujnikiem temperatury. Domyślne dołączenie do jednostki wewnętrznej, możliwość odłączenia i przedłużenia do maks 50m za pomocą przedłużenia (PZCVMC1)	Dostarczane domyślnie
Moduł Wi-Fi	Urządzenie sterujące, które umożliwia bezprzewodową komunikację z routerem internetowym. W komplecie przewód USB 0,6m i przedłużenie 0,5m	PWFMD200
Przewód przedłużający dla modułu Wi-Fi	Przewód długości 10m	PWYREW000
Zawór 3-drogowy (A)	3-drogowy zawór przełączający, określający kierunek przepływu do zbiornika buforowego lub CWU. Sterowany przez THERMA V z zasilaniem 230V. Czas działania 3s.	OSHA-3V
Zbiornik CWU	Izolowany zbiornik ciepłej wody ze stali nierdzewnej z grzałką elektryczną 2.4kW (230V). Pojedyncza wężownica: OSHW-200F (200L) / 300F (300L), z portem recykulacji / 500F (500L), z portem recykulacji) Podwójna wężownica: OSHW-300FD (300L, z portem recykulacyjnym)	OSHW-200F/300F/500F/300FD
Czujnik temperatury wody zbiornika CWU	Czujnik temperatury do zbiornika CWU. Długość przewodu 12m	PHRSTAO
Termostatyczny zawór mieszający	Zawór mieszający, który miesza gorącą wodę z zimną, aby zapewnić stałą, bezpieczną temperaturę wody pod prysznicem i w wannie, zapobiegając poparzeniom.	OSHA-MV(3/4") OSHA-MV1 (1")
Grzałka zapasowa	Grzałka elektryczna do pokrycia niewystarczającej wydajności grzewczej w przypadku skrajnie niskiej temperatury otoczenia lub pracy awaryjnej. Sterowana przez THERMA V z zasilaniem 230V.	Opcjonalne dla Monobloc HA031M.E1 (3KW, 10) HA061M.E1 (6KW, 10) HA063M.E1 (6KW, 30)

NOMINALNE PRZEPŁYWY PRZEZ POMPE

Wydajność [kW]	Wysokość podnoszenia pompy [m] (przy nominalnym przepływie)	Spadek ciśnienia produktu [m] (płyty wymiennik ciepła)	Przepływ minimalny [l/min] (Ogrzewanie podłogowe/35°C)	Przepływ minimalny [l/min] (Grzejniki płytowe/55°C)
Therma V MONOBLOC MONOBLOC S	5, 7,5, 9, 12, 14, 16	0,2, 0,3, 0,4, 0,8, 1,1, 1,4	18, 21, 24, 32, 37, 40	15, 18, 19, 26, 28, 32

LISTA AKCESORIÓW

Pelna nazwa	Model części LG	Zakres dostawy LG
Przewód łączący drugi sterownik	PZCVMC2	Zamknięcie
Zawór 2-drogowy	-	-
Zawór 3-drogowy	OSHA-3V	-
Zawór odpowietrzający	-	-
Zbiornik buforowy	dla IWT, OSHE-40KT	-
Czujnik temp. grzałki i rezerwowej	HA031M.E1 (10, 3KW, Monobloc) HA061M.E1 (10, 6KW, Monobloc) HA063M.E1 (30, 6KW, Monobloc) HA063C.E1 (30, 6KW, Hydrosplit)	PRSTAT5KT0
Grzałka elektryczna rezerwowa	-	-
Wyłącznik obrotu	-	-
Zawór zwrotny (kontrolny)	PDC-HK10	-
Pokrywa maskująca	Zintegrowana ze zbiornikiem CWU	-
Grzałka wspomagająca CWU	PDRYCB000	-
Dry Contact	PDRYCB320	-
Bezpośredni sterownik Offrowy	-	-
Zawór różnicy ciśnień	-	-
Zestaw zasobnika CWU	PHLTA (Hydrosplit, 10 Split) PHLTC (30, Split) PHLTB (Monobloc)	-
Czujnik temperatury wody zbiornika CWU	PHRSTAO, zawarte w zestawie zasobnika CWU	-
Taca odpływu skroplin	PHDC	-
Kocioł zewnętrzny	-	-
Licznik energii	-	-
Przewód przedłużający do modułu Wi-Fi	PWYREW000	-
Przewód przedłużający do sterownika RS 3	PZCVMC1	-
Zewnętrzna pompa	-	-
Nacynne wzbiorcze	dla IWT, OSHE-12KT (Obieg CWU)	-
Elastyczne połączenie	-	-
Klimakonwektor	-	-
Czujnik przepływu	-	-
Licznik ciepła	-	-
Zbiornik CWU	OSHW-200F (Pojedyncza wężownica, 200L) OSHW-300F (Pojedyncza wężownica, 300L) OSHW-500F (Pojedyncza wężownica, 500L) OSHW-300FD (Podwójna wężownica, 300L)	-
Zawór odcinający	PACEZA000 (AC Ez Touch) PACSSA000 (AC Smart 5) PACPSA000 (ACP 5)	-
Sterownik centralny LG	-	-
Przełącznik magnetyczny	-	-
Filtr magnetyczny	-	-
Interfejs pomiarowy	PENKTH000	-
Pompa mieszająca	-	-
Czujnik temperatury w strefie mieszanej	PRSTAT5KT0	-
Zawór mieszający	-	-
Płytki komunikacyjna PI4B5	PMNFP14A1	-
Manometr	-	-
Płyty wymiennik ciepła	-	-
Grzejnik	-	-
Pompa recykulacyjna	-	-
Zdalny czujnik temp. powietrza w pomieszczeniu	PQBSTAO	-
Sterownik przewodowy Standard III (RS3)	Domyślny, PREMTW101	-
Pompa solarna	-	-
Zawór bezpieczeństwa	-	-
Filtr siatkowy	-	-
Solarny czujnik temperatury (PT-1000)	-	-
Zawór serwisowy	-	-
Zawór termostatyczny	-	-
Termostatyczny zawór mieszający	OSHA-MV OSHA-MV1	-
Pętla ogrzewania podłogowego	-	-
Moduł Wi-Fi	PWFMD200	-
Czujnik temperatury wody	-	-

SCHEMAT HYDRAULICZNY

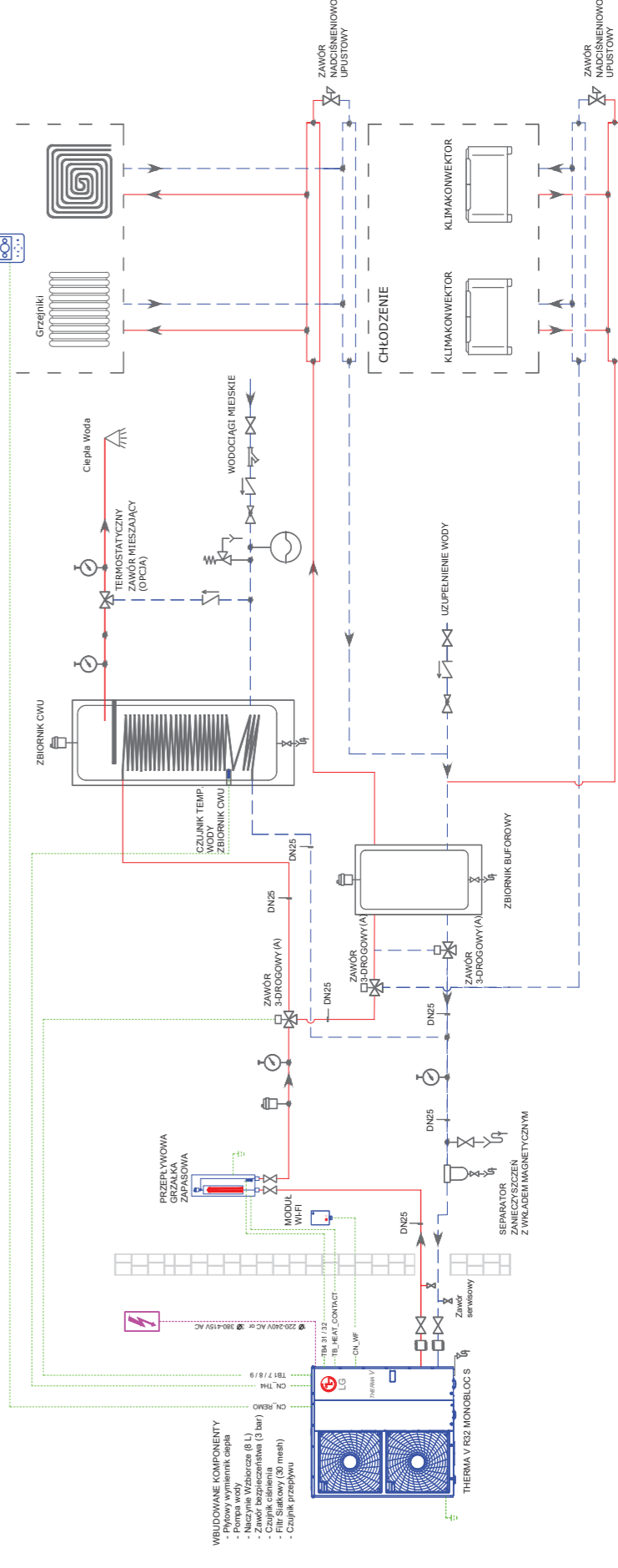
ZAKŁOŻENIA SYSTEMU

Zastosowanie	Ogrzewanie pomieszczeń + CWU + grzałka elektryczna
Produkt	R32 Monobloc S (Nowy)
Odbiornik ciepła	Ogrzewanie podłogowe
Główny sterownik	Sterownik przewodowy LG RS3
Ustawienia sterowania	Na podstawie temperatury powietrza lub temperatury wody
Pompa zewnętrzna	Sterowana przez THERMA V

WAŻNE: Prawidłowy dobór zewnętrznego zbiornika CWU, zbiornika buforowego oraz zaworu 3-drogowego przełączającego:

Zbiornik CWU - Zalecana powierzchnia 0,25 m²/kW, minimalna 0,2 m²/kW mocy pompy ale nie mniej niż 1,8 m² dla pomp 5-9 kW.
Zbiornik buforowy - Wymagany jest zbiornik buforowy 15l/kW mocy pompy lub bezwzględny zbiór wody w oparciu o wzór 15l/kW mocy pompy, nie odcinany strefowo od pracującego układu instalacji C.O.

Grzałka przepływowa w monoblocach oraz hydrosplitach - obowiązkowa



- WYBUDOWANE KOMPONENTY
- Płyty wymiennik ciepła
 - Pompa wody
 - Naczynie Wzbiorcze (8 L)
 - Czujnik ciśnienia (0 bar)
 - Filtr Siatkowy (30 mesh)
 - Czujnik przepływu

*Średnica rur instalacji wodnej odnosi się do średnicy wewnętrznej DN_25

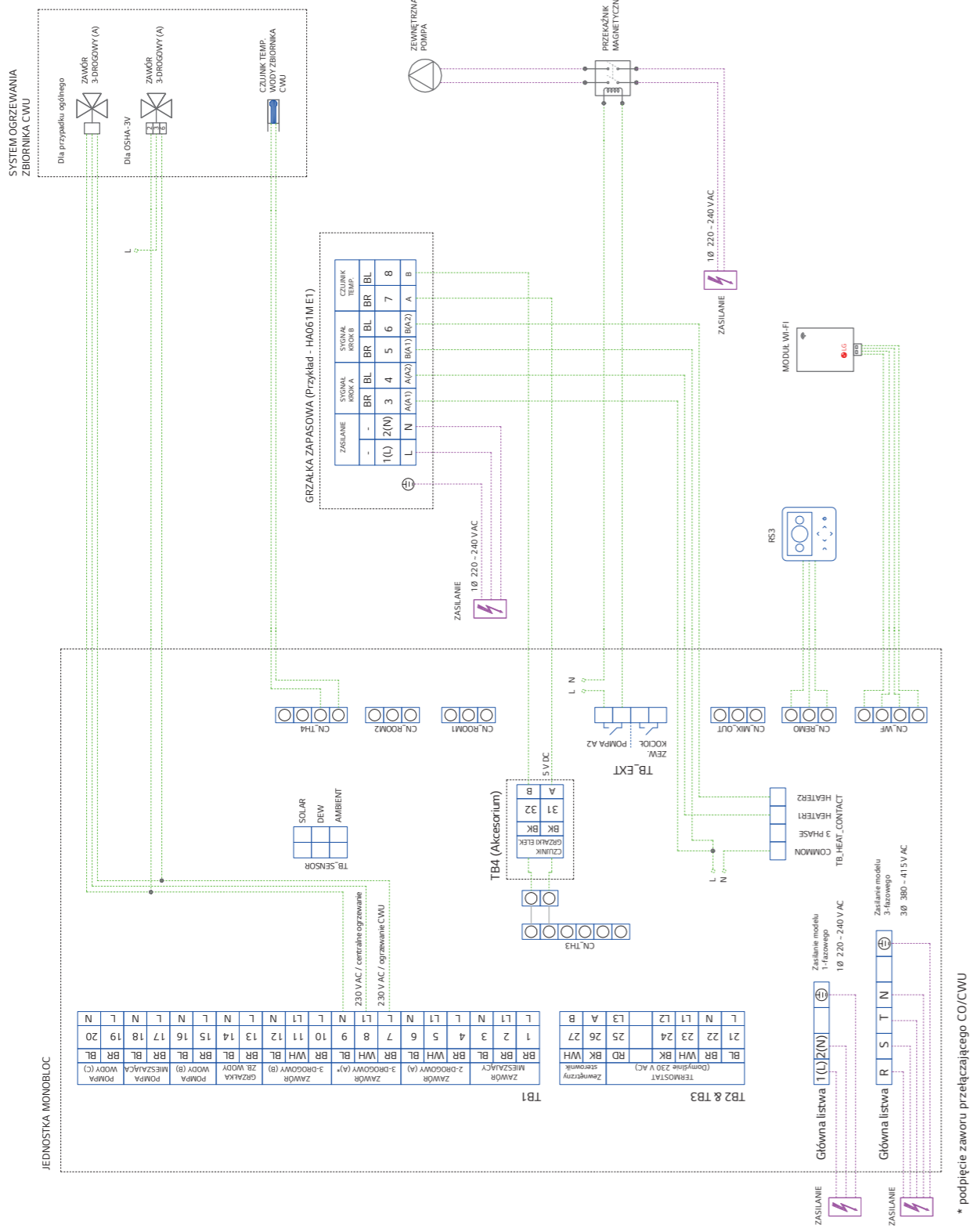
UWAGA

- Przepływowa grzałka zapasowa jest wymagana w odniesieniu do każdego przedstawionego scenariusza.
- Niniejszy schemat powinien być wykorzystywany wyłącznie w celach referencyjnych. Nie zawiera on wszystkich wymaganych urządzeń i elementów bezpieczeństwa zgodnie z rzeczywistymi warunkami panującymi w miejscu instalacji. Ponadto, należy pamiętać o uwzględnieniu obowiązujących norm i przepisów prawnych w poszczególnych krajach. Firma LG Electronics zwraca się o wszelkiej odpowiedzialności lub pośredniej odpowiedzialności za jakiegokolwiek konsekwencje wynikające z nieGłogości lub zmian następujących w niniejszym ogólnym schemacie.
- Należy zapewnić minimalną ilość wody zawartej w systemie ogrzewania lub chłodzenia.
- Należy zapobiec izolacji na całym rurociągu wodnym łączącym z zaworami i przycięzami. W razie potrzeby można zamontować elektryczny system ogrzewania lub wypełnić system grzewczy płynem niezamarającym (glikolem), aby zapobiec uszkodzeniom spowodowanym przez mróz.
- W regionie o zimnym klimacie odpływ wody z jednostki zewnętrznej musi być zabezpieczony przed mrozem.

Monobloc S R32 - Zastosowanie: Ogrzewanie z możliwością chłodzenia (wariant 2)

SCHEMAT ELEKTRYCZNY

USTAWIENIA DIP SWITCH



Monobloc S R32 - Zastosowanie: Ogrzewanie pomieszczeń z ochroną przed zamarzaniem

INFORMACJE OGÓLNE

ZAKRES AKCESORIÓW

AKCESORIA DOSTARCZANE PRZEZ LG		Model części
Pełna nazwa	Opis	
Sterownik przewodowy RS3	Sterownik przewodowy z wbudowanym czujnikiem temperatury. Domyślnie dołączony do jednostki wewnętrznej, możliwość odłączenia i przedłużenia do maks 50m za pomocą przedłużenia (PZCVMRC1)	Dostarczane domyślnie
Moduł Wi-Fi	Urządzenie sterujące, które umożliwia bezprzewodową komunikację z routerem internetowym. W komplecie przewód USB 0,6m i przedłużenie 0,5m	PWFMD200
Przewód przedłużający dla modułu Wi-Fi	Przewód długości 10m	PWYREW000
AKCESORIA DO NABYCIA ZEWNĘTRZNE		
Zewnętrzna pompa	Zewnętrzna pompa wodna, która cyrkuluje wodę wewnątrz rurociągów, gdy obieg wody jest rozdzielony lub wysokość podnoszenia pompy jest niewystarczająca do pokonania całkowitych strat ciśnienia w instalacji.	-
Filtr magnetyczny	Filtr magnetyczny, który zbiera cząstki metaliczne powstające w wyniku korozji lub erozji. Zdecydowanie zaleca się zainstalowanie filtra magnetycznego w celu ochrony systemu pompy ciepła.	-
Zbiornik buforowy	Zbiornik wody zawierający określoną pojemność, która zabezpiecza wymaganą minimalną objętość wody w układzie lub magazynuje energię cieplną, która jest potrzebna do procesu odszraniania i zmniejszenia obciążenia rozruchowego.	-
Płyty wymiennik ciepła	Płyty wymiennik ciepła wykonany przez ułożenie kilku cienkich metalowych płyt, który przenosi ciepło pomiędzy dwoma płynami.	-
Zawór różnicy ciśnienia	Zawór samoczynnie regulujący ciśnienie, który zapewnia stałą różnicę ciśnienia pomiędzy kolektorami zasilającym i powrotnym.	-

NOMINALNE PRZEPŁYWY PRZEZ POMPĘ

Wydajność [kW]	Wysokość podnoszenia pompy [m] (przy nominalnym przepływie)	Spadek ciśnienia produktu [m] (płyty wymiennik ciepła)	Przepływ minimalny [l/min] Ogrzewanie podłogowe/35°C	Przepływ minimalny [l/min] Grzejniki płytowe/55°C	
Therma V MONOBLOC MONOBLOC S	5	7,5	0,2	18	15
	7	7,3	0,3	21	18
	9	6,1	0,4	24	19
	12	9,8	0,8	32	26
	14	9,3	1,1	37	28
	16	9,0	1,4	40	32

LISTA AKCESORIÓW

Pełna nazwa	Model części LG	Zakres dostawy LG
Przewód łączący drugi sterownik	PZCVMRC2	0
Zawór 2-drogowy	OSHA-3V	0
Zawór 3-drogowy		0
Zawór odpowietrzający		0
Zbiornik buforowy	dla IWT, OSHE-40KT	0
Czujnik temp. grzałki i rezerwowej	HA031M E1 (10, 3kW, Monobloc)	0
	HA061M E1 (10, 6kW, Monobloc)	0
	HA063M E1 (30, 6kW, Monobloc)	0
	HA063C E1 (30, 6kW, Hydrosplit)	0
Grzałka elektryczna rezerwowa		0
		0
Wyłącznik obrotu		0
Zawór zwrotny (kontrolny)	PDC-HK10	0
Pokrywa maskująca		0
Grzałka wspomagająca CWU	Zintegrowana ze zbiornikiem CWU	0
Dry Contact	PDRYCB000	0
Bezpośredni sterownik Offrowy	PDRYCB320	0
Zawór różnicy ciśnienia		0
Zestaw zasobnika CWU	PHLTA (Hydrosplit, 10 Split)	0
	PHLTC (30, Split)	0
	PHLTB (Monobloc)	0
Czujnik temperatury wody zbiornika CWU	PHRSTAO, zawarte w zestawie zasobnika CWU	0
Taca odpływu skroplin	PHDC	0
Kocioł zewnętrzny		0
Licznik energii		0
Przewód przedłużający do modułu Wi-Fi	PWYREW000	0
Przewód przedłużający do sterownika RS3	PZCVMRC1	0
Zewnętrzna pompa		0
Naczynie wzbiorcze	dla IWT, OSHE-12KT (Obieg CWU)	0
Elastyczne połączenie		0
Klimakonwektor		0
Czujnik przepływu		0
Licznik ciepła		0
Zbiornik CWU	OSHW-200F (Pojedyncza węzownica, 200L)	0
	OSHW-300F (Pojedyncza węzownica, 300L)	0
	OSHW-500F (Pojedyncza węzownica, 500L)	0
	OSHW-300FD (Podwójna węzownica, 300L)	0
Zawór odcinający	PACEZA000 (AC Ez Touch)	0
	PACSSA000 (AC Smart 5)	0
	PACPSA000 (ACP 5)	0
Sterownik centralny LG		0
Przełącznik magnetyczny		0
Filtr magnetyczny		0
Interfejs pomiarowy	PENKTH000	0
Pompa mieszająca		0
Czujnik temperatury w strefie mieszanej	PRSTAT5K10	0
Zawór mieszający		0
Płytki komunikacyjna P14B5	PMNFP14A1	0
Manometr		0
Płyty wymiennik ciepła		0
Grzejnik		0
Pompa recyrkulacyjna		0
Zdalny czujnik temp. powietrza w pomieszczeniu	PQBSTAO	0
Sterownik przewodowy Standard III (RS3)	Domyślny, PREMTW101	0
Pompa solarna		0
Zawór bezpieczeństwa		0
Filtr siatkowy		0
Solarny czujnik temperatury (PT-1000)		0
Zawór serwisowy		0
Zawór różnicy ciśnienia		0
Sterowniczny zawór mieszający	OSHA-MV	0
	OSHA-MV1	0
Pęta ogrzewania podłogowego		0
Moduł Wi-Fi	PWFMD200	0
Czujnik temperatury wody		0

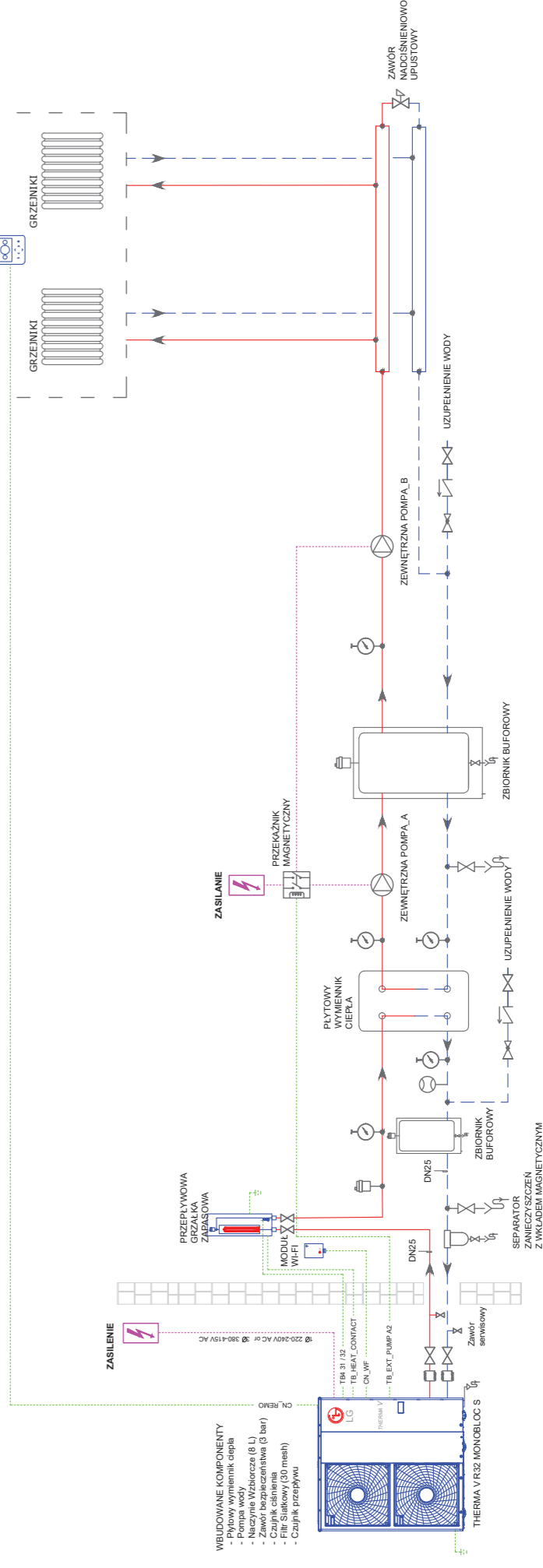
SCHEMAT HYDRAULICZNY

ZAKŁOŻENIA SYSTEMU

Zastosowanie	Ogrzewanie pomieszczeń z funkcją ochrony przed zamarzaniem
Produkt	R32 Monobloc S (Nowy)
Odbornik ciepła	Grzejnik płytowy
Główny sterownik	Sterownik przewodowy LG RS3
Ustawienia sterowania	Na podstawie Temperatury powietrza
Pompa zewnętrzna	Sterowana przez THERMA V

WAŻNE: Prawidłowy dobór zewnętrznej zbiornika CWU, zbiornika buforowego oraz zaworu 3-drogowego przełączającego:

Zbiornik CWU - Zalecana powierzchnia 0,25 m²/kW, minimalna 0,2 m²/kW mocy pompy ale nie mniej niż 1,8 m³ dla pomp 5-9 kW.
 Zbiornik buforowy - Wymagany jest zbiornik buforowy 15l/kW mocy pompy lub bezwzględny zbiór wody w oparciu o wzór 15l/kW mocy pompy, nie odcinamy strefowo od pracującego układu instalacji C.O.
 Grzałka przepływowa w monoblocach oraz hydrosplitach - obowiązkowa



Monobloc S R32 - Zastosowanie: Ogrzewanie pomieszczeń z ochroną przed zamarzaniem

LEGENDA

Pompa cyrkulacyjna	Zawór 3-drogowy	Sterownik przewodowy RS3
Naczynie wzbiorcze	Zawór 2-drogowy	Zawór bezpieczeństwa zbiornika
Odpowietrzanie	Pokrywa maskująca mieszający	Zdalny czujnik temp. powietrza w pomieszczeniu
Manometr	Termostatyczny zawór mieszający	Dry Contact
Połączenie elastyczne	Zawór odcinający	Moduł Wi-Fi
Odpływ / Spust	Zawór redukujący ciśnienie	Termostat

Zawór 3-drogowy przełączający - Czas przełączenia poniżej 20-30 sek
 Pompy o mocy 5,79kW - KVS=6
 Pompy o mocy 12kW - KVS=8
 Pompy o mocy 14kW - KVS=8 lub 10
 Pompy o mocy 16kW - KVS=10 lub wyżej

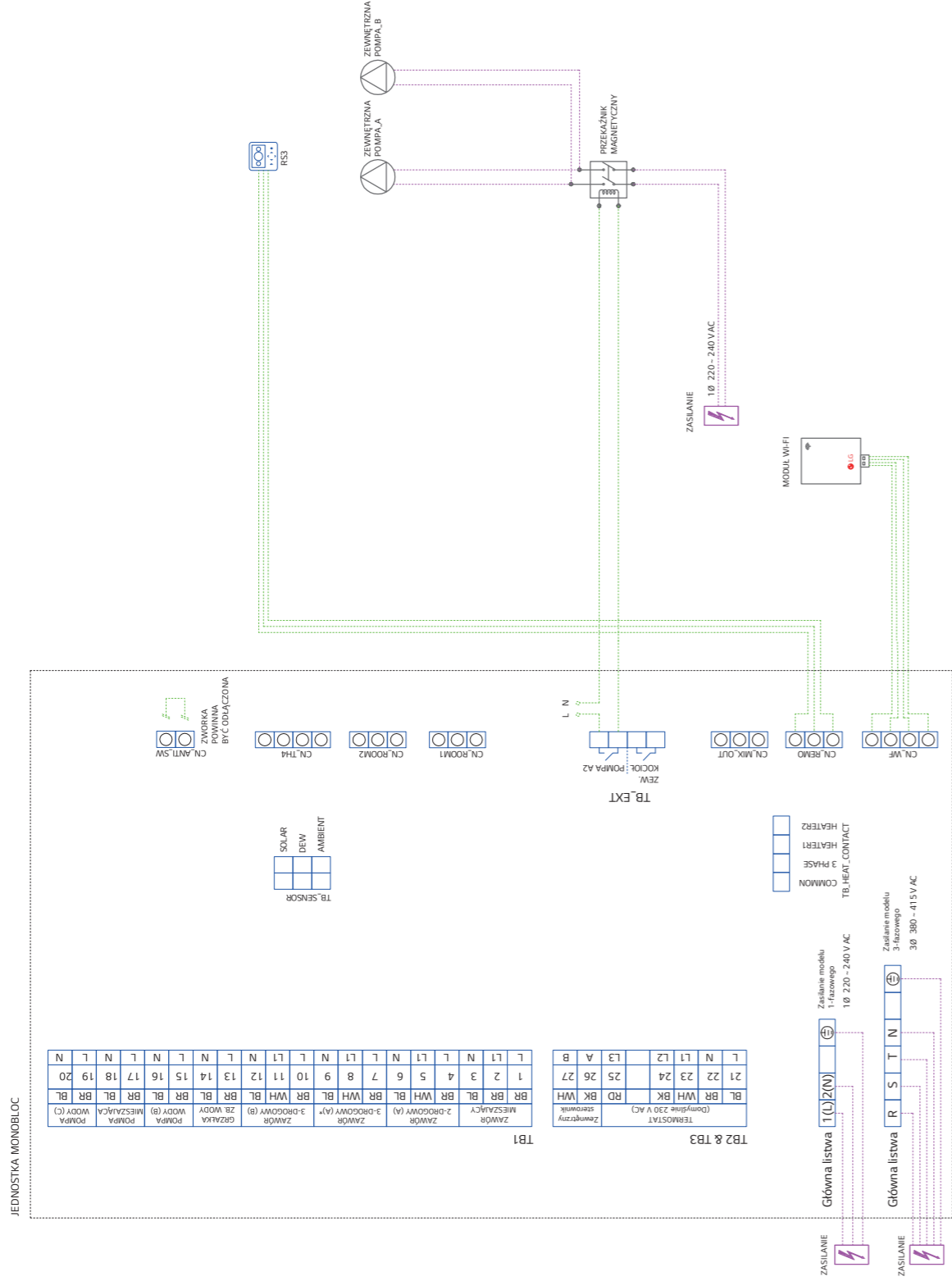
*Średnica rur instalacji wodnej odnosi się do średnicy wewnętrznej DN_25

UWAGA

1. **Przepływowa grzałka zapasowa jest wymagana w odniesieniu do każdego przedstawionego scenariusza.**
 2. Niniejszy schemat powinien być wykorzystywany wyłącznie w celach referencyjnych. Nie zawiera on wszystkich wymaganych urządzeń i elementów bezpieczeństwa zgodnie z rzeczywistymi warunkami panującymi w miejscu instalacji. Ponadto, należy pamiętać o uwzględnieniu obowiązujących norm i przepisów prawnych w poszczególnych krajach. Firma LG Electronics zrzeka się wszelkiej odpowiedzialności lub pośredniej odpowiedzialności za jakiegokolwiek konsekwencje wynikające z nieGŁOŚC lub zmian następujących w niniejszym ogólnym schemacie.
 3. Należy zapewnić minimalną ilość wody zawartej w systemie ogrzewania lub chłodzenia.
 4. Należy zamontować izolację na całym rurociągu wodnym łącznie z zaworami i przyłączami. W razie potrzeby można zainstalować elektryczny system ogrzewania lub wypełnić system grzewczy płynem niezamarającym (glikolem), aby zapobiec uszkodzeniom spowodowanym przez mróz.
 5. W regionie o zimnym klimacie odpływ wody z jednostki zewnętrznej musi być zabezpieczony przed mrozem.

Monobloc S R32 - Zastosowanie: Ogrzewanie pomieszczeń z ochroną przed zamarzaniem

SCHEMAT ELEKTRYCZNY



* podpięcie zaworu przelączającego CO/CWU

Notatki

USTAWIENIA DIP SWITCH

SW1
ON OFF 1 2 3 4 5 6 7 8

SW2
ON OFF 1 2 3 4 5 6 7 8

		X: OFF / 0: ON								
		DIP SW 1	1	2	3	4	5	6	7	8
Typ komunikacji MODBUS	Master (łącze ze sterownikiem LG) X									
	Slave (łącze z kontrolerem innej firmy) O									
Funkcje MODBUS	Ujednolicony protokół otwarty X									
	Nie zastosowano środka zapobiegającego zamarzaniu O									
	Zastosowano środek zapobiegający zamarzaniu (regulowana temp. przelączania) O									
Ustawienia domyślne		X	X							

		X: OFF / 0: ON								
		DIP SW 2	1	2	3	4	5	6	7	8
Ustawienie jednostki w konfiguracji dla sterownika grupowego	Jako Master X									
	Jako Slave O									
Informacje dotyczące instalacji akcesoriów	Instalacja pompy ciepła (cyklo obieg grzewczy lub chłodzący) X X									
	Zainstalowana pompa ciepła + zbiornik CWU X O									
	Zainstalowana pompa ciepła + zbiornik CWU + instalacja solarna X O									
	Tylko ogrzewanie O									
	Ogrzewanie i chłodzenie X									
	Nie zainstalowano żalaznego czujnika powietrza w pomieszczeniu X									
	Zainstalowany jest żalazny czujnik powietrza w pomieszczeniu O									
	Grzałka dodatkowa nie jest używana X X									
	Używana jest pełna wydajność grzałki zapasowej O X									
	Używana jest pełna wydajność termostatu nie jest zainstalowany X									
	Zainstalowany termostatu O									
Ustawienia domyślne		X	X	X	X	X	X	X	X	X

UWAGA:
1. Rozmiar przewodów i wybór bezpiecznika, muszą być zgodne z instrukcją instalacji.
2. Ubezpieczenie różnicowoprądowy (ELCB) powinien być zainstalowany na linii zasilającej.

GLÓWNA PCB (CYKL)

SW1
ON OFF 1 2 3 4 5 6

Model: 5/7/9 kW, nie posiadają pinu nr. 6.

		X: OFF / 0: ON			
		DIP SW 1	1	2	3
Tryb pracy ciągłej: Utrzymanie trybu niskiego poziomu hałasu dla temperatury docelowej	X				
Tryb pracy ciągłej: Wyjście z trybu niskiego poziomu hałasu dla temperatury docelowej	O				
Tryb maksymalny	X				
Kontrola szczelności: Aby ograniczyć maksymalny prąd (oszczędzanie energii)	O				
Ustawienia domyślne		X	X		

Monobloc S R32 - Zastosowanie: Ogrzewanie pomieszczeń + CWU z pompą recyrkulacyjną

INFORMACJE OGÓLNE

ZAKRES AKCESORIÓW

AKCESORIA DOSTARCZANE PRZEZ LG		Model części
Pełna nazwa	Opis	
Sterownik przewodowy RS3	Sterownik przewodowy z wbudowanym czujnikiem temperatury. Domyślnie dołączony do jednostki wewnętrznej, możliwość odłączenia i przedłużenia do maks 50m za pomocą przedłużenia (PZCVMRC1)	Dostarczane domyślnie
Moduł Wi-Fi	Urządzenie sterujące, które umożliwia bezprzewodową komunikację z routerem internetowym. W komplecie przewód USB 0,6m i przedłużenie 0,5m	PWFMD200
Przewód przedłużający dla modułu Wi-Fi	Przewód długości 10m	PWYREW000
Zawór 3-drogowy (A)	3-drogowy zawór przełączający, określający kierunek przepływu do zbiornika buforowego lub CWU. Sterowany przez THERMA V z zasilaniem 230V. Czas działania 3s.	OSHA-3V
Zbiornik CWU	Izolowany zbiornik ciepłej wody ze stali nierdzewnej z grzałką elektryczną 2.4kW (230V). Pojedyncza wężownica : OSHW-200F (200L) / 300F (300L, z portem recykulacji) / 500F (500L, z portem recykulacji)	OSHW-200F/300F/500F/300FD
Czujnik temperatury wody zbiornika CWU	Podwójna wężownica. OSHW-300FD (300L, z portem recykulacyjnym)	
Termostatyczny zawór mieszający	Czujnik temperatury do zbiornika CWU. Długość przewodu 12m	PHRSTAO
Zewnętrzna pompa	Zawór mieszający, który miesza gorącą wodę z zimną, aby zapewnić stałą, bezpieczną temperaturę wody pod prysznicem i w wannie, zapobiegając poparzeniom.	OSHA-MV (3/4") OSHA-MV1 (1")
Pompa recyrkulacyjna	Zewnętrzna pompa wodna, która cyrkuluje wodę w obiegu CWU. Sterowana przez THERMA V przy zasilaniu 230V.	
Filtr magnetyczny	Zewnętrzna pompa wodna, która cyrkuluje wodę wewnątrz rurociągów, gdy obieg wody jest rozdzielony lub wysokość podnoszenia pompy jest niewystarczająca do pokonania całkowitych strat ciśnienia w instalacji.	
Zbiornik buforowy	Zbiornik wody zawierający określoną pojemność, która zabezpiecza wymaganą minimalną objętość wody w układzie lub magazynuje energię ciepłą, która jest potrzebna do procesu odszraniania i zmniejszenia obciążenia rozruchowego.	
Zawór różnicy ciśnień	Zawór samoregulujący zapobiegający stałą różnicę ciśnień między kolektorami zasilającymi i powrotnymi.	

NOMINALNE PRZEPŁYWY PRZEZ POMPĘ

Wydajność [kW]	Wysokość podnoszenia pompy [m] (przy nominalnym przepływie)	Spadek ciśnienia produktu [m] (płyty wymiennik ciepła)	Przepływ minimalny [l/min] Ogrzewanie podłogowe/35°C	Przepływ minimalny [l/min] Grzejniki płytowe/55°C
5	7,5	0,2	18	15
7	7,3	0,3	21	18
9	6,1	0,4	24	19
12	9,8	0,8	32	26
14	9,3	1,1	37	28
16	9,0	1,4	40	32

LISTA AKCESORIÓW

Pełna nazwa	Model części LG	Zakres dostawy LG
Przewód łączący drugi sterownik	PZCVMRC2	Zmieszanie
Zawór 2-drogowy	OSHA-3V	0
Zawór 3-drogowy	OSHA-3V	0
Zawór odpowietrzający	dla IWT, OSHB-40KT	0
Zbiornik buforowy	Dla grzałki rezerwowej (model firmy PRSTATSK10)	0
Czujnik temp. grzałki rezerwowej	HA031M E1 (10, 3kW, Monobloc)	0
Grzałka elektryczna rezerwowa	HA063M E1 (10, 6kW, Monobloc)	0
	HA063M E1 (10, 6kW, Hydrosplit)	0
	HA063C E1 (30, 6kW, Hydrosplit)	0
Wyłącznik obrotu	-	0
Zawór zwrotny (kontrolny)	-	0
Pokrywa maskująca	PDC-HK10	0
Grzałka wspomagająca CWU	Zintegrowana ze zbiornikiem CWU	0
Dry Contact	PDRYCB000	0
Bezpośredni sterownik Offrowy	PDRYCB320	0
Zawór różnicy ciśnień	-	0
Zestaw zasobnika CWU	PHLTA (Hydrosplit, 10 Split)	0
	PHLTC (30, Split)	0
	PHLTB (Monobloc)	0
Czujnik temperatury wody zbiornika CWU	PHRSTAO; zawarte w zestawie zasobnika CWU	0
Taca odpływu skroplin	PHDPC	0
Zawór spustowy	-	0
Kocioł zewnętrzny	-	0
Licznik energii	-	0
Przewód przedłużający do modułu Wi-Fi	PWYREW000	0
Przewód przedłużający do sterownika RS3	PZCVMRC1	0
Zewnętrzna pompa	-	0
Nacynne zbiornice	dla IWT, OSHE-12KT (Obieg CWU)	0
Elastyczne połączenie	-	0
Klimakonwektor	-	0
Czujnik przepływu	-	0
Licznik ciepła	-	0
Zbiornik CWU	OSHW-200F (Pojedyncza wężownica, 200L)	0
	OSHW-300F (Pojedyncza wężownica, 300L)	0
	OSHW-500F (Pojedyncza wężownica, 500L)	0
	OSHW-300FD (Podwójna wężownica, 300L)	0
Zawór odcinający	PACEZA000 (AC Ez Touch)	0
	PACSSA000 (AC Smart 5)	0
	PACPSA000 (ACP 5)	0
Sterownik centralny LG	-	0
Przełącznik magnetyczny	-	0
Filtr magnetyczny	PENKTH000	0
Interfejs pomiarowy	-	0
Pompa mieszająca	-	0
Czujnik temperatury w strefie mieszanej	PRSTATSK10	0
Zawór mieszający	-	0
Płytki komunikacyjna PI4B5	PMNFP14A1	0
Manometr	-	0
Płyty wymiennik ciepła	-	0
Grzejnik	-	0
Pompa recyrkulacyjna	-	0
Zdalny czujnik temp. powietrza w pomieszczeniu	PQBSTAO	0
Sterownik przewodowy Standard III (RS3)	Domyślny, PREMTW101	0
Pompa solarna	-	0
Zawór bezpieczeństwa	-	0
Filtr siatkowy	-	0
Solarny czujnik temperatury (PT-1000)	-	0
Zawór serwisowy	-	0
Zawór termostatyczny	-	0
Termostatyczny zawór mieszający	OSHA-MV	0
	OSHA-MV1	0
Pęta ogrzewania podłogowego	-	0
Moduł Wi-Fi	PWFMD200	0
Czujnik temperatury wody	-	0

Monobloc S R32 - Zastosowanie: Ogrzewanie pomieszczeń + CWU z pompą recyrkulacyjną

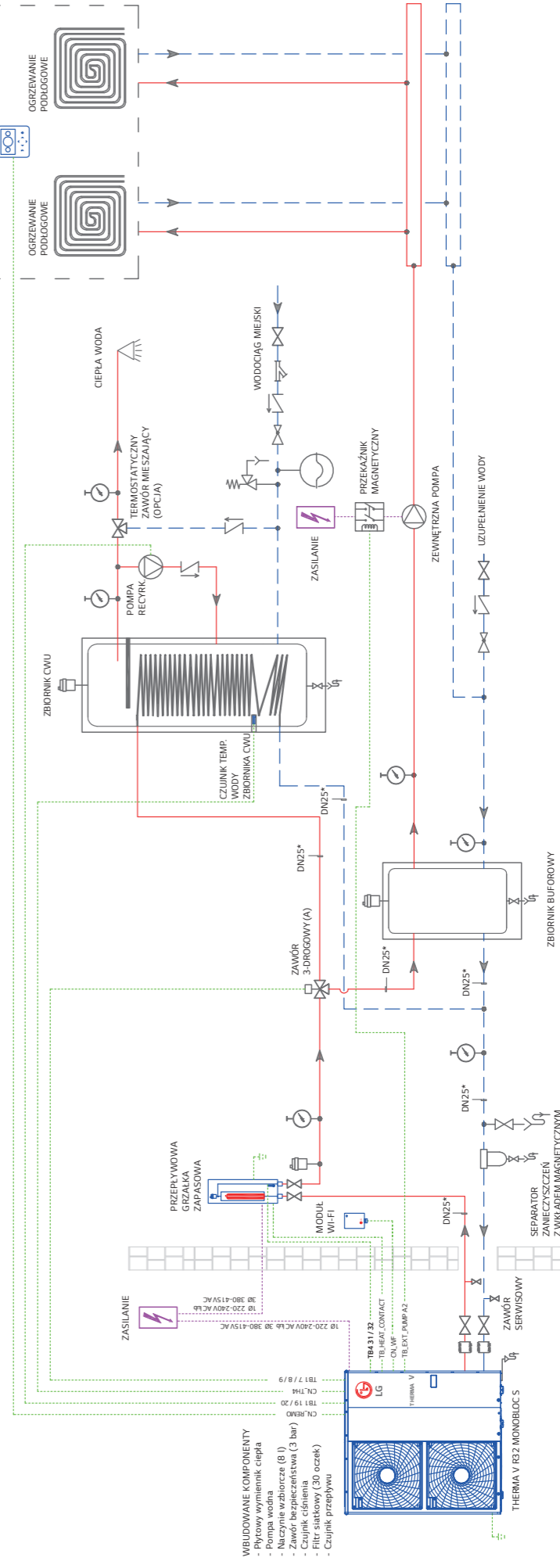
SCHEMAT HYDRAULICZNY

ZAKŁOŻENIA SYSTEMU

Zastosowanie	Ogrzewanie pomieszczeń + CWU
Produkt	R32 Monobloc S (Nowy)
Odbiornik ciepła	Ogrzewanie podłogowe
Główny sterownik	Sterownik przewodowy LG RS3
Ustawienia sterowania	Na podstawie temperatury powietrza lub temperatury wody
Pompa zewnętrzna	Sterowana przez THERMA V

WAŻNE: Prawidłowy dobór zewnętrznego zbiornika CWU, zbiornika buforowego oraz zaworu 3-drogowego przełączającego:

Zbiornik CWU - Zalecana powierzchnia 0,25 m²/kW, minimalna 0,2 m²/kW mocy pompy ale nie mniej niż 1,8 m² dla pomp 5-9 kW.
 Zbiornik buforowy - Wymagany jest zbiornik buforowy 15l/kW mocy pompy lub bezwzględny zbiór wody w oparciu o wzór 15l/kW mocy pompy, nie odcinany strefowo od pracującego układu instalacji C.O.
 Grzałka przepływowa w monoblocach oraz hydrosplitach - obowiązkowa



*Średnica rur instalacji wodnej odnosi się do średnicy wewnętrznej DN_25

UWAGA

1. **Przepływowa grzałka zapasowa jest wymagana w odniesieniu do każdego przedstawionego scenariusza.**
2. Niniejszy schemat powinien być wykorzystywany wyłącznie w celach referencyjnych. Nie zawiera on wszystkich wymaganych urządzeń i elementów bezpieczeństwa zgodnie z rzeczywistymi warunkami panującymi w miejscu instalacji. Ponadto, należy pamiętać o uwzględnieniu obowiązujących norm i przepisów prawnych w poszczególnych krajach. Firma LG Electronics zrzeka się wszelkiej odpowiedzialności lub pośredniej odpowiedzialności za jakikolwiek konsekwencje wynikające z nieścisłości lub zmian następujących w niniejszym ogólnym schemacie.
3. Należy zapewnić minimalną ilość wody zawartej w systemie ogrzewania lub chłodzenia.
4. Należy zamontować izolację na całym rurociągu wodnym łącznie z zaworami i przyłączami.
5. W regionie o zimnym klimacie zewnętrzny musi być zabezpieczony przed mrozem.

Monobloc S R32 - Zastosowanie: Ogrzewanie pomieszczeń + CWU z zewnętrznym kotłem

INFORMACJE OGÓLNE

ZAKRES AKCESORIÓW

AKCESORIA DOSTARCZANE PRZEZ LG		Model części
Pełna nazwa	Opis	
Sterownik przewodowy RS3	Sterownik przewodowy z wbudowanym czujnikiem temperatury. Domyślnie dołączony do jednostki wewnętrznej, możliwość odłączenia i przedłużenia do maks 50m za pomocą przedłużenia (PZCVMRC1)	Dostarczane domyślnie
Moduł Wi-Fi	Urządzenie sterujące, które umożliwia bezprzewodową komunikację z routerem internetowym. W komplecie przewód USB 0,6m i przedłużenie 0,5m	PWFMD200
Przewód przedłużający dla modułu Wi-Fi	Przewód długości 10m	PWYREW000
Zawór 3-drogowy (A)	3-drogowy zawór przełączający, określający kierunek przepływu do zbiornika buforowego lub CWU. Sterowany przez THERMA V z zasilaniem 230V. Czas działania 3s.	OSHA-3V
Zbiornik CWU	Izolowany zbiornik ciepłej wody ze stali nierdzewnej z grzałką elektryczną 2.4kW (230V). Pojedyncza węzownica : OSHW-200F (200L) / 300F (300L, z portem recykulacji) / 500F (500L, z portem recykulacji) Podwójna węzownica: OSHW-300FD (300L, z portem recykulacyjnym)	OSHW-200F/300F/500F/300FD
Czujnik temperatury wody zbiornika CWU	Czujnik temperatury do zbiornika CWU. Długość przewodu 12m	PHRSTAO
Termostatyczny zawór mieszający	Zawór mieszający, który miesza gorącą wodę z zimną, aby zapewnić stałą, bezpieczną temperaturę wody pod prysznicem i w wannie, zapobiegając poparzeniom.	OSHA-MV (3/4") OSHA-MV1 (1")
Zewnętrzna pompa	AKCESORIA DO NABYCIA ZEWNĘTRZNE Zewnętrzna pompa wodna, która cyrkuluje wodę wewnątrz rurociągów, gdy obieg wody jest rozdzielony lub wysokość podnoszenia pompy jest niewystarczająca do pokonania całkowitych strat ciśnienia w instalacji.	
Filtr magnetyczny	Filtr magnetyczny, który zbiera cząstki metaliczne powstające w wyniku korozji lub erozji. Zalecane jest zainstalowanie filtra magnetycznego w celu ochrony systemu pompy ciepła.	
Zbiornik buforowy	Zbiornik wody zawierający określoną pojemność, która zabezpiecza wymaganą minimalną objętość wody w układzie lub magazynuje energię ciepłą, która jest potrzebna do procesu odszraniania i zmniejszenia obciążenia rozruchowego.	
Zewnętrzny kocioł	Kocioł zewnętrzny dostarczony przez firmę trzecią, który działa alternatywnie z THERMA V. Kocioł zewnętrzny powinien mieć zintegrowaną lub dedykowaną pompę cyrkulacyjną. Sterowanie przez THERMA V z beznapięciowym wyłącznikiem stycznym.	
Zawór różnicowy ciśnień	Zawór samoregulujący zapewniający stałą różnicę ciśnienia między kolektorami zasilającym i powrotnym.	

NOMINALNE PRZEPŁYWY PRZEZ POMPĘ

Wydajność [kW]	Wysokość podnoszenia pompy [m] (przy nominalnym przepływie)	Spadek ciśnienia produktu [m] (płyty wymiennik ciepła)	Przepływ minimalny [l/min] (Ogrzewanie podłogowe/35°C)	Przepływ minimalny [l/min] (Grzejniki płytowe/55°C)
5	7,5	0,2	18	15
7	7,3	0,3	21	18
9	6,1	0,4	24	19
12	9,8	0,8	32	26
14	9,3	1,1	37	28
16	9,0	1,4	40	32

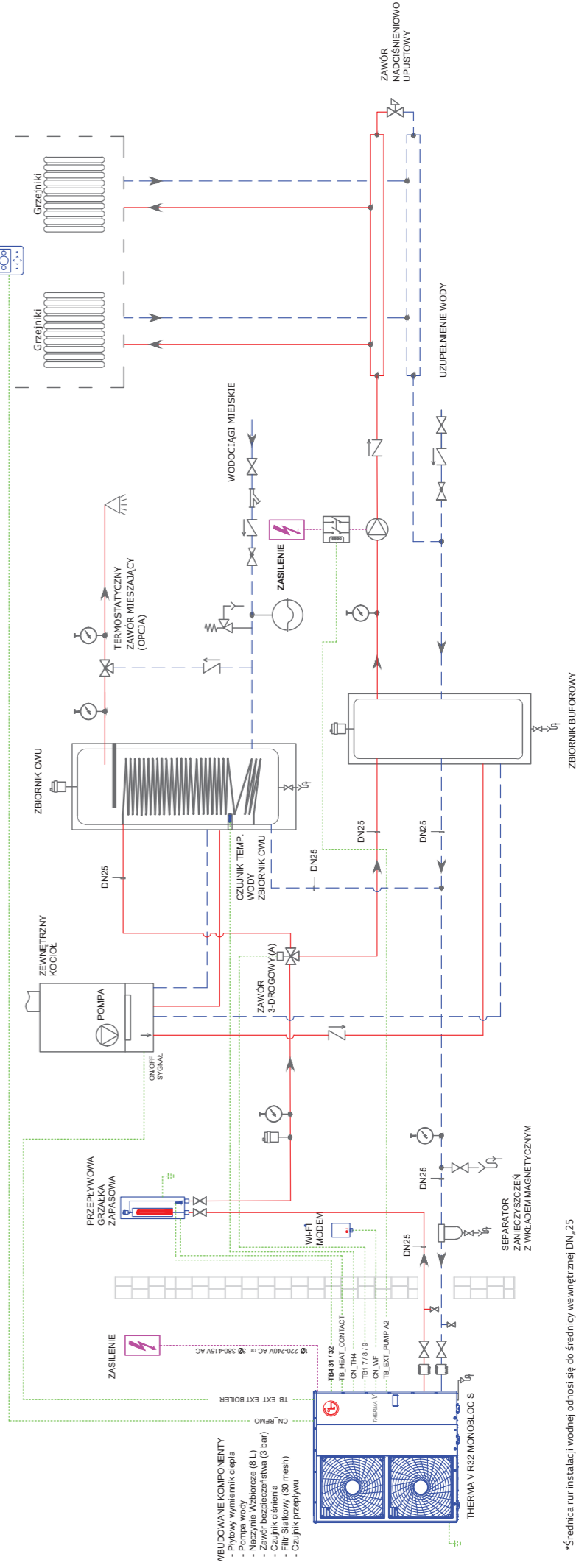
SCHEMAT HYDRAULICZNY

ZAKŁOŻENIA SYSTEMU

Zastosowanie	Ogrzewanie pomieszczeń + CWU + zewnętrzny kocioł
Produkt	R32 Monobloc S (Nowy)
Odbiornik ciepła	Ogrzewanie grzejnikowe
Główny sterownik	Sterownik przewodowy LG RS3
Ustawienia sterowania	Na podstawie temperatury powietrza
Pompa zewnętrzna	Sterowana przez THERMA V

WAŻNE: Prawidłowy dobór zewnętrznego zbiornika CWU, zbiornika buforowego oraz zaworu 3-drogowego przełączającego:

Zbiornik CWU - Zalecana powierzchnia 0,25 m²/kW, minimalna 0,2 m²/kW mocy pompy ale nie mniej niż 1,8 m² dla pomp 5-9 kW.
 Zbiornik buforowy - Wymagany jest zbiornik buforowy 15l/kW mocy pompy lub bezwzględny zbiór wody w oparciu o wzór 15l/kW mocy pompy, nie odcinamy strifony od pracującego układu instalacji C.O.
 Grzałka przepływowa w monoblocach oraz hydrosplitach - obowiązkowa



*Średnica rur instalacji wodnej odnosi się do średnicy wewnętrznej DN_25

UWAGA

- Przeprawy grzałka zapasowa jest wymagana w odniesieniu do każdego przedstawiennego scenariusza.
- Niniejszy schemat powinien być wykorzystywany wyłącznie w celach referencyjnych. Nie zawiera on wszystkich wymagań urządzeń i elementów bezpieczeństwa zgodnie z przepisami obowiązującymi w miejscu instalacji. Ponadto, należy pamiętać o uwzględnieniu obowiązujących norm i przepisów prawnych w poszczególnych krajach. Firma LG Electronics zwraca się o wszelkiej odpowiedzialności lub pośredniej odpowiedzialności za jakiegokolwiek konsekwencje wynikające z nieodpowiedniości lub zmian następujących w niniejszym ogólnym schemacie.
- Należy zapewnić minimalną ilość wody zawartej w systemie ogrzewania lub chłodzenia.
- Należy zainstalować izolację na całym rurociągu wodnym łącznie z zaworami i przyłączami. W razie potrzeby można zainstalować elektryczny system ogrzewania lub wypełnić system grzewczy płynem niezamarzającym (glikolem), aby zapobiec uszkodzeniom spowodowanym przez mróz.
- W regionie o zimnym klimacie odpływ wody z jednostki zewnętrznej musi być zabezpieczony przed mrozem.

LISTA AKCESORIÓW

Pełna nazwa	Model części LG	Zakres dostawy LG
Przewód łączący drugi sterownik	PZCVMRC2	Zamknięcie
Zawór 3-drogowy	OSHA-3V	☐
Zawór odpowietrzający	dla IWT, OSHA-40KT	☐
Zbiornik buforowy	Dla grzałki rezerwowej (model firmy PRSTATSK10)	☐
Czujnik temp. grzałki rezerwowej	HA031M E1 (10, 3kW, Monobloc) HA063M E1 (10, 6kW, Monobloc) HA063C E1 (30, 6kW, Hydrosplit) HA063C E1 (30, 6kW, Hydrosplit)	☐
Grzałka elektryczna rezerwowa	Wyłącznik obrotu	☐
	Zawór zwrotny (kontrolny)	☐
	Pokrywa maskująca	☐
	Grzałka wspomagająca CWU	☐
	Dry Contact	☐
	Bezpośredni sterownik Offrowy	☐
	Zawór różnicowy ciśnień	☐
	Zestaw zasobnika CWU	☐
	PHRSTAO (Hydrosplit, 10 Split) PHLTC (30, Split) PHLTC (Monobloc)	☐
	PHRSTAO; zawarte w zestawie zasobnika CWU	☐
	Taca odpływu skroplin	☐
	Zawór spustowy	☐
	Kocioł zewnętrzny	☐
	Licznik energii	☐
	Przewód przedłużający do modułu Wi-Fi	☐
	Przewód przedłużający do sterownika RS3	☐
	Zewnętrzna pompa	☐
	Naczynie wzburcze	☐
	Elastyczne połączenie	☐
	Klimakonwektor	☐
	Czujnik przepływu	☐
	Licznik ciepła	☐
	Zbiornik CWU	☐
	Zawór odcinający	☐
	PACEZA000 (AC Ez Touch) PACSSA000 (AC Smart 5) PACPSA000 (ACP 5)	☐
	Sterownik centralny LG	☐
	Przekaznik magnetyczny	☐
	Filtr magnetyczny	☐
	Interfejs pomiarowy	☐
	Pompa mieszająca	☐
	Czujnik temperatury w strefie mieszanej	☐
	Zawór mieszający	☐
	Płytki komunikacyjna P14B5	☐
	Manometr	☐
	Płyty wymiennik ciepła	☐
	Grzejnik	☐
	Pompa recykulacyjna	☐
	Zdalny czujnik temp. powietrza w pomieszczeniu	☐
	Sterownik przewodowy Standard III (RS3)	☐
	Domyślny: PREMTW101	☐
	Pompa solarna	☐
	Zawór bezpieczeństwa	☐
	Filtr siatkowy	☐
	Solarny czujnik temperatury (PT-1000)	☐
	Zawór serwisowy	☐
	Termostatyczny zawór mieszający	☐
	Pęta ogrzewania podłogowego	☐
	Moduł Wi-Fi	☐
	Czujnik temperatury wody	☐

Hydrosplit R32 Hydrobox - Zastosowanie pomieszczeń z zastosowaniem drugiego obiegu

INFORMACJE OGÓLNE

ZAKRES AKCESORIÓW

AKCESORIA DOSTARCZANE PRZEZ LG		Model części
Pełna nazwa	Opis	
Sterownik przewodowy RS3	Sterownik przewodowy z wbudowanym czujnikiem temperatury. Domyślnie dołączony do jednostki wewnętrznej Hydrobox oraz IWT, możliwość odłączenia i przedłużenia do maks 50m za pomocą przedłużenia (PZCWR1C)	Dostarczane domyślnie
Przewód przedłużający dla sterownika RS3	Długość przewodu 10m	PZCWR1
Pokrywa maskująca	Pokrywa wypełniająca pustą przestrzeń w przednim panelu jednostki wewnętrznej, gdy sterownik zostanie przeniesiony do pomieszczenia.	PDC-HK10
Moduł Wi-Fi	Urządzenie sterujące, które umożliwia bezprzewodową komunikację z routerem internetowym. W komplecie przewód USB 0,6m i przedłużenie 0,5m	PWFMD200
Zdalny czujnik temp. powietrza w pomieszczeniu	Czujnik temperatury przeznaczony do pomieszczenia. Długość przewodu 15m	PQRSTAO
Czujnik temperatury strefy mieszanej	Czujnik temperatury obiegu mieszanego. Długość przewodu 10m	PRSTATSK10
AKCESORIA DO NABYCIA ZEWNĘTRZNE		
Zewnętrzna pompa	Zewnętrzna pompa wodna, która cyrkuluje wodę wewnątrz rurociągów, gdy obieg wody jest rozdzielony lub wysokość podnoszenia pompy jest niewystarczająca do pokonania całkowitych strat ciśnienia w instalacji.	
Filtr magnetyczny	Filtr magnetyczny, który zbiera cząstki metaliczne powstałe w wyniku korozji lub erozji. Zdecydowanie zaleca się zainstalowanie filtra magnetycznego w celu ochrony systemu pompy ciepła.	
Zbiornik buforowy	Zbiornik wody zawierający określoną pojemność, która zabezpiecza wymaganą minimalną objętość wody w układzie lub magazynuje energię ciepłą, która jest potrzebna do procesu odszraniania i zmniejszenia obciążenia rozruchowego.	
Pompa mieszająca	Zewnętrzna pompa wodna, która cyrkuluje wodę w obiegu mieszanym (strefa 1). Sterowana przez THERMA V z zasilaniem 230V.	
Zawór mieszający	Trójdrogowy zawór mieszający z napędem silnikowym działający stosunek mieszania wody podgrzanej i wody powrotnej. Sterowanie przez THERMA V z zasilaniem 230V. Czas pracy: 60-900 sek.	
Zawór różnicy ciśnień	Zawór samoczynnie regulujący ciśnienie, który zapewnia stałą różnicę ciśnień pomiędzy kolektorami zasilającym i powrotnym.	

NOMINALNE PRZEPŁYWY PRZEZ POMPĘ

Therma V HYDROSPLIT R32 HYDROBOX	Wydajność [kW]	Wysokość podnoszenia pompy [m]	Spadek ciśnienia produktu [m]	Przepływ minimalny [(l/min) / (m³/h)]	Przebieg minimalny [(l/min) / (m³/h)]
	12	9,8	0,8	32	Ogrzewanie płytowe/35°C
	14	9,3	1,1	37	28
	16	9,0	1,4	40	32

SCHEMAT HYDRAULICZNY

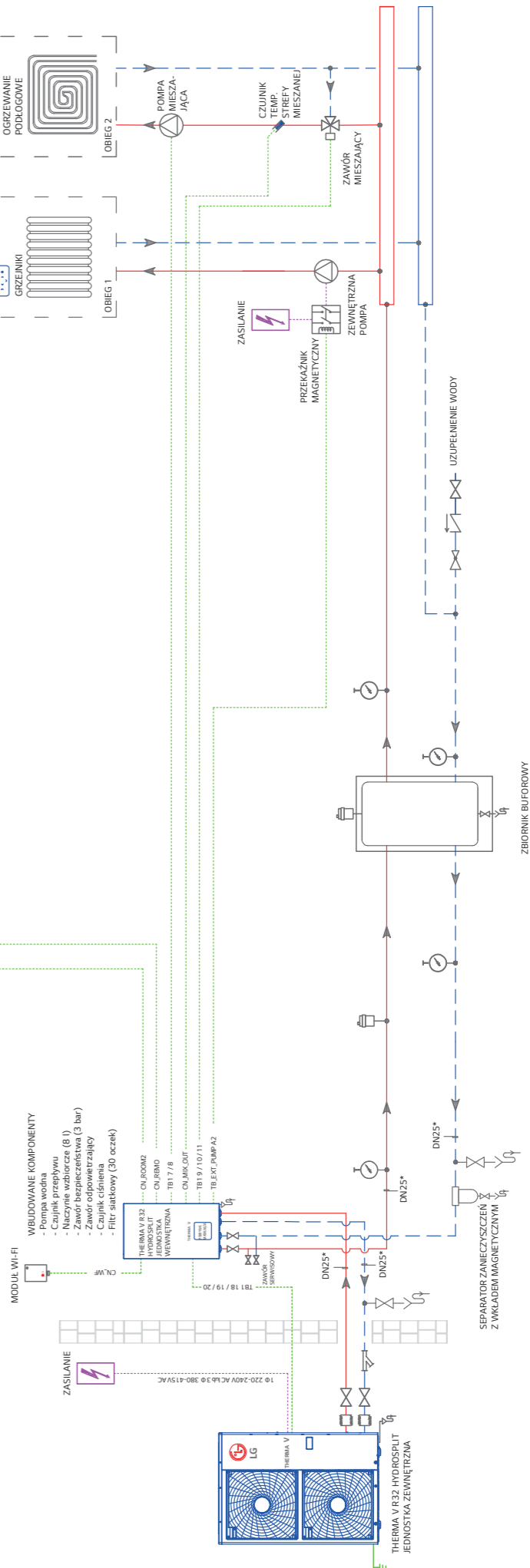
ZAKŁOŻENIA SYSTEMU

Zastosowanie	Ogrzewanie pomieszczeń z zastosowaniem drugiego obiegu
Produkt	Hydrosplit R32 Hydrobox (nowa jednostka wewn. HNT1600MC.NK1)
Odbiornik ciepła	Ogrzewanie podłogowe + Grzejniki płytowe
Główny sterownik	Sterownik przewodowy LG RS3
Ustawienia sterowania	Na podstawie temperatury powietrza lub temperatury wody
Pompa zewnętrzna	Sterowana przez THERMA V

WAŻNE: Prawidłowy dobór zewnętrznej pompy ciepła, zbiornika buforowego oraz zaworu 3-drogowego

Zbiornik CWU - Zalecana powierzchnia 0,25 m²/kW, minimalna 0,2 m²/kW mocy pompy ale nie mniej niż 1,8 m³ dla pomp 5-9 kW.
 Zbiornik buforowy - Wymagany jest zbiornik buforowy 15l/kW mocy pompy lub bezwzględny zbiór wody w oparciu o wzór 15l/kW mocy pompy.
 nie odcinamy strefowo od pracującego układu instalacji C.O.

Grzałka przepływowa w monoblocach oraz hydrosplitach - obowiązkowa



LISTA AKCESORIÓW

Pełna nazwa	Model części LG	Zakres dostawy LG
Przewód łączący drugi sterownik	PZCWR2	0
Zawór 3-drogowy	OSHA-3V	0
Zawór odpowietrzający	dla IWT, OSHE-40KT	0
Zbiornik buforowy	Dla grzałki rezerwowej (model firmy PRSTATSK10)	0
Czujnik temp. grzałki rezerwowej	HA031M E1 (10, 3kW, Monobloc)	0
Grzałka elektryczna rezerwowa	HA063M E1 (10, 6kW, Monobloc)	0
	HA061C E1 (10, 6kW, Hydrosplit)	0
	HA063C E1 (30, 6kW, Hydrosplit)	0
Wyłącznik obrotu	-	0
Zawór zwrotny (kontrolny)	Zintegrowana ze zbiornikiem CWU	0
Grzałka wspomagająca CWU	PDRYCB320	0
Dry Contact	-	0
Bezpośredni sterownik cyfrowy	-	0
Zawór różnicy ciśnień	-	0
Zestaw zasobnika CWU	PHLTA (Hydrosplit, 10 Split)	0
	PHLIC (30, Split)	0
	PHLTB (Monobloc)	0
Czujnik temperatury wody zbiornika CWU	PHRSTAO, zawarte w zestawie zasobnika CWU	0
Zawór spustowy	-	0
Kocioł zewnętrzny	-	0
Licznik energii	-	0
Przewód przedłużający do modułu Wi-Fi	PWYREW000	0
Pompa recyrkulacyjna	-	0
Zewnętrzna pompa	-	0
Naczynie wzbiorcze	-	0
Elastyczne połączenie	dla IWT, OSHE-12KT (Obieg CWU)	0
Klimakonwektor	-	0
Czujnik przepływu	-	0
Licznik ciepła	-	0
Zbiornik CWU	OSHW-200F (Pojedyncza węzownica, 200L)	0
	OSHW-300F (Pojedyncza węzownica, 300L)	0
	OSHW-500F (Pojedyncza węzownica, 500L)	0
	OSHW-300FD (Podwójna węzownica, 300L)	0
Zawór odcinający	-	0
Przełącznik magnetyczny	-	0
Filtr magnetyczny	PEKTH000	0
Interfejs pomiarowy	-	0
Pompa mieszająca	PRSTATSK10	0
Czujnik temperatury w strefie mieszanej	-	0
Zawór mieszający	-	0
Manometr	-	0
Płyty wymiennik ciepła	-	0
Grzejnik	-	0
Zdalny czujnik temp. powietrza w pomieszczeniu	PQRSTAO	0
Sterownik przewodowy Standard III (RS3)	Domyślny, PREMTW101	0
Pompa solarna	-	0
Zawór bezpieczeństwa	-	0
Filtr siatkowy	-	0
Solarny czujnik temperatury (PT-1000)	-	0
Zawór serwisowy	-	0
termostat	OSHA-MV	0
Termostatyczny zawór mieszający	OSHA-MV1	0
Pęta ogrzewania podłogowego	-	0
Moduł Wi-Fi	PWFMD200	0
Czujnik temperatury wody	PZCWR1	0
Przewód przedłużający do sterownika RS3	PDC-HK10	0
Pokrywa maskująca	PHDPC	0
Taca odpływu skroplin	-	0
Sterownik centralny LG	PACZA000 (AC Ez Touch)	0
	PACSSA000 (AC Smart 5)	0
	PACPSA000 (ACP 5)	0
	PMNFP14A1	0

LEGENDA

	Zawór 3-drogowy		Sterownik przewodowy RS3
	Zawór 2-drogowy		Zdalny czujnik temp. powietrza w pomieszczeniu
	Pokrywa maskująca		Dry Contact
	Termostatyczny zawór mieszający		Moduł Wi-Fi
	Zawór odcinający		Termostat
	Zawór redukujący ciśnienie		

Zawór 3-drogowy przełączający - Czas przełączenia poniżej 20-30 sek

Pompy o mocy 5,79kW - KVS=6

Pompy o mocy 12kW - KVS=8

Pompy o mocy 14kW - KVS=8 lub 10

Pompy o mocy 16kW - KVS=10 lub wyżej

*Średnica rur instalacji wodnej odnosi się do średnicy wewnętrznej DN_25

UWAGA

1. Niniejszy schemat powinien być wykorzystywany wyłącznie w celach referencyjnych. Nie zawiera on wszystkich wymaganych urządzeń i elementów bezpieczeństwa zgodnie z rzeczywistymi warunkami panującymi w miejscu instalacji. Ponadto, należy pamiętać o uwzględnieniu obowiązujących norm i przepisów prawnych w poszczególnych krajach. Firma LG Electronics zwraca się wszelkiej bezpośredniej lub pośredniej odpowiedzialności za jakiegokolwiek konsekwencje wynikające z nieściśłości lub zmian następujących w niniejszym ogólnym schemacie.

2. Należy zapewnić minimalną ilość wody zawartej w systemie ogrzewania lub chłodzenia.

3. Należy zainstalować izolację na całym rurociągu wodnym łącznie z zaworami i przyłączami. W razie potrzeby można zainstalować elektryczny system ogrzewania lub wypełnić system grzewczy płynem niezamarzającym (glikolem), aby zapobiec uszkodzeniom spowodowanym przez mróz.

4. W regionie o zmiennym klimacie odpływ wody z jednostki zewnętrznej musi być zabezpieczony przed mrozem.

Hydrosplit R32 Hydrobox - Zastosowanie: Ogrzewanie pomieszczeń + CWU

INFORMACJE OGÓLNE

ZAKRES AKCESORIÓW

AKCESORIA DOSTARCZANE PRZEZ LG		Model części
Pełna nazwa	Opis	
Sterownik przewodowy RS3	Sterownik przewodowy z wbudowanym czujnikiem temperatury. Domyślnie dołączony do jednostki wewnętrznej Hydrobox oraz IWT, możliwość odłączenia i przedłużenia do maks 50m za pomocą przedłużenia (PZCWR1C)	Dostarczane domyślnie
Przewód przedłużający dla sterownika RS3	Długość przewodu 10m	PZCWR1
Pokrywa maskująca	Pokrywa wypełniająca pustą przestrzeń w przednim panelu jednostki wewnętrznej, gdy sterownik zostanie przeniesiony do pomieszczenia.	PDC-HK10
Moduł Wi-Fi	Urządzenie sterujące, które umożliwia bezprzewodową komunikację z routerem internetowym. W komplecie przewód USB 0,6m i przedłużenie 0,5m	PWFMD200
Zawór 3-drogowy (A)	3-drogowy zawór przełączający, określający kierunek przepływu do zbiornika buforowego lub CWU. Sterowany przez THERMA V z zasilaniem 230V. Czas działania 3s.	OSHA-3V
Zbiornik CWU	Izolowany zbiornik ciepłej wody ze stali nierdzewnej z grzałką elektryczną 2.4kW (230V). Pojedyncza węzownica: OSHW-200F (200L) / 300F (300L, z portem recykulacji) / 500F(500L, z portem recykulacji) Podwójna węzownica: OSHW-300FD (300L, z portem recykulacyjnym)	OSHW-200F/300F/500F/300FD
Czujnik temperatury wody zbiornika CWU	Czujnik temperatury do zbiornika CWU. Długość przewodu 12m	PHRSTAO
Termostatyczny zawór mieszający	Zawór mieszający, który miesza gorącą wodę z zimną, aby zapewnić stałą, bezpieczną temperaturę wody pod prysznicami i w wannie, zapobiegając poparzeniom.	OSHA-MV (3/4") OSHA-MV1 (1")
AKCESORIA DO NABYCIA ZEWNĘTRZNE		
Zewnętrzna pompa	Zewnętrzna pompa wodna, która cyrkuluje wodę wewnątrz rurociągów, gdy obieg wody jest rozdzielony lub wysokość podnoszenia pompy jest niewystarczająca do pokonania całkowitych strat ciśnienia w instalacji.	-
Filtr magnetyczny	Filtr magnetyczny, który zbiera cząstki metaliczne powstałe w wyniku korozji lub erozji. Zdecydowanie zaleca się zainstalowanie filtra magnetycznego w celu ochrony systemu pompy ciepła.	-
Zbiornik buforowy	Zbiornik wody zawierający określoną pojemność, która zabezpiecza wymaganą minimalną objętość wody w układzie lub magazynuje energię ciepłą, która jest potrzebna do procesu odszraniania i zmniejszenia obciążenia rozruchowego.	-
Zawór różnicy ciśnienia	Zawór samoczynnie regulujący ciśnienie, który zapewnia stałą różnicę ciśnienia pomiędzy kolektorami zasilającym i powrotnym.	-

NOMINALNE PRZEPŁYWY PRZEZ POMPĘ

Therma V HYDROSPPLIT R32 HYDROBOX	Wydajność [kW]	Wysokość podnoszenia pompy [m] (przy nominalnym przepływie)	Spadek ciśnienia produktu [m] (Płyty wymiennik ciepła)	Przepływ minimalny [l/min] Ogrzewanie podłogowe/35°C	Przepływ minimalny [l/min] Grzejniki płytowe/55°C
	12	9,8	0,8	32	26
	14	9,3	1,1	37	28
	16	9,0	1,4	40	32

Hydrosplit R32 Hydrobox - Zastosowanie: Ogrzewanie pomieszczeń + CWU

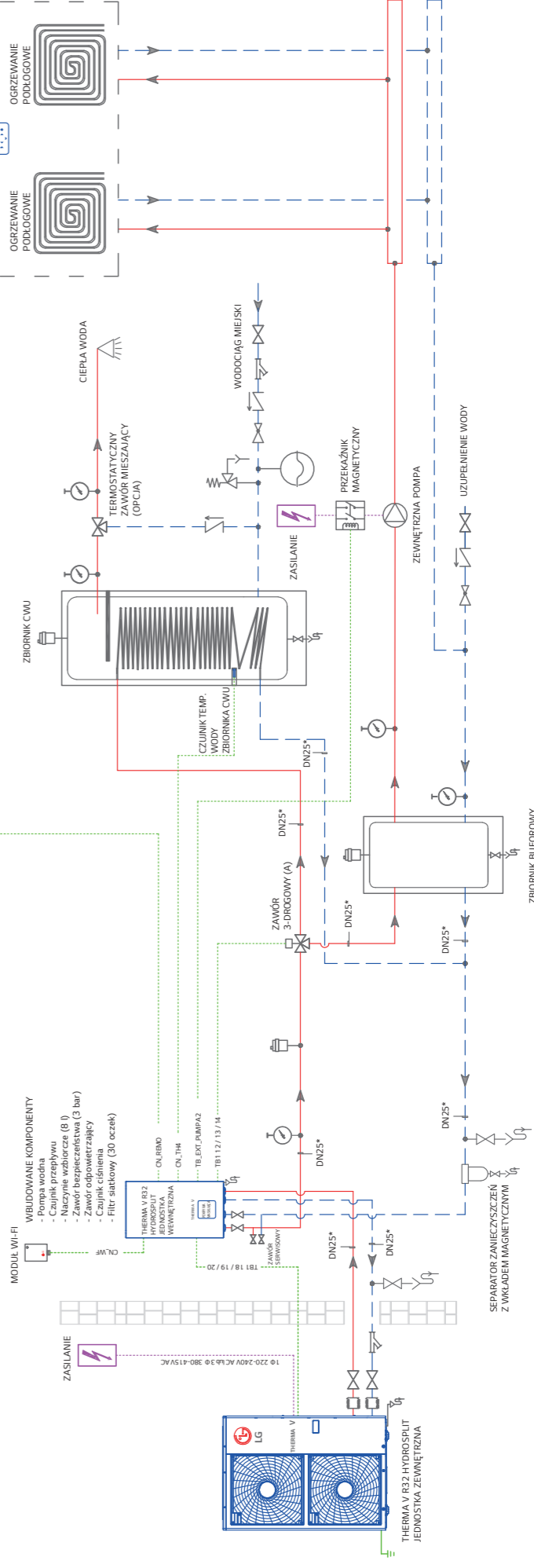
SCHEMAT HYDRAULICZNY

ZAKŁOŻENIA SYSTEMU

Zastosowanie	Ogrzewanie pomieszczeń + CWU
Produkt	R32 Hydrosplit Hydrobox (Nowa jednostka wewn. HNI16000C.NK1)
Odbiornik ciepła	Ogrzewanie podłogowe
Główny sterownik	Sterownik przewodowy LG RS3
Ustawienia sterowania	Na podstawie temperatury powietrza lub temperatury wody
Pompa zewnętrzna	Sterowana przez THERMA V

WAŻNE: Prawidłowy dobór zewnętrznej zbiornika CWU, zbiornika buforowego oraz zaworu 3-drogowego przełączającego:

- Zbiornik CWU - Zalecana powierzchnia 0,25 m²/kW, minimalna 0,2 m²/kW mocy pompy ale nie mniej niż 1,8 m² dla pomp 5-9 kW.
- Zbiornik buforowy - Wymagany jest zbiornik buforowy 15l/kW mocy pompy lub bezwzględny zbiór wody w oparciu o wzór 15l/kW mocy pompy.
- nie odcinamy sterowo od pracującego układu instalacji C.O.
- Grzałka przepływowa w monoblokach oraz hydrosplitach - obowiązkowa



LISTA AKCESORIÓW

Pełna nazwa	Model części LG	Zakres dostawy LG
Przewód łączący drugi sterownik	PZCWR2C	0
Zawór 2-drogowy	-	0
Zawór 3-drogowy	OSHA-3V	0
Zawór odpowietrzający	dla IWT, OSHB-40KT	0
Zbiornik buforowy	Dla grzałki rezerwowej (model firmy PRSTATSK10)	0
Czujnik temp. grzałki rezerwowej	HA031M E1 (10, 3kW, Monobloc) HA061M E1 (10, 6kW, Monobloc) HA063M E1 (30, 6kW, Monobloc) HA061C E1 (10, 6kW, Hydrosplit) HA063C E1 (30, 6kW, Hydrosplit)	0
Grzałka elektryczna rezerwowa	-	0
Wyłącznik obrotu	-	0
Zawór zwrotny (kontrolny)	Zintegrowana ze zbiornikiem CWU	0
Grzałka wspomagająca CWU	PDRYCB000	0
Dry Contact	PDRYCB320	0
Bezpośredni sterownik cyfrowy	-	0
Zawór różnicy ciśnienia	-	0
Zestaw zasobnika CWU	PHLTA (Hydrosplit, 10 Split) PHLTC (30, Split) PHLTB (Monobloc)	0
Czujnik temperatury wody zbiornika CWU	PHRSTAO, zawarte w zestawie zasobnika CWU	0
Zawór spustowy	-	0
Kocioł zewnętrzny	-	0
Licznik energii	PWYREW000	0
Przewód przedłużający do modułu Wi-Fi	-	0
Zewnętrzna pompa	-	0
Naczynie wzbiorcze	-	0
Elastyczne połączenie	dla IWT, OSHE-12KT (Obieg CWU)	0
Klimakonwektor	-	0
Czujnik przepływu	-	0
Licznik ciepła	-	0
Zbiornik CWU	OSHW-200F (Pojedyńcza węzownica, 200L) OSHW-300F (Pojedyńcza węzownica, 300L) OSHW-500F (Pojedyńcza węzownica, 500L) OSHW-300FD (Podwójna węzownica, 300L)	0
Zawór odcinający	-	0
Przełącznik magnetyczny	-	0
Filtr magnetyczny	PEKTH000	0
Interfejs pomiarowy	PRSTATSK10	0
Pompa mieszająca	-	0
Czujnik temperatury w strefie mieszanej	-	0
Zawór mieszający	-	0
Manometr	-	0
Płyty wymiennik ciepła	-	0
Grzejnik	-	0
Zdalny czujnik temp. powietrza w pomieszczeniu	PQRSTAO	0
Sterownik przewodowy Standard III (RS3)	Domyślny, PREMTWT01	0
Pompa solarna	-	0
Zawór bezpieczeństwa	-	0
Filtr siatkowy	-	0
Solarny czujnik temperatury (PT-1000)	-	0
Zawór serwisowy	-	0
Termostat	-	0
Termostatyczny zawór mieszający	OSHA-MV OSHA-MV1	0
Pęta ogrzewania podłogowego	PWFMD200	0
Moduł Wi-Fi	-	0
Czujnik temperatury wody	PZCWR1	0
Przewód przedłużający do sterownika RS3	PDC-HK10	0
Pokrywa maskująca	PHDPC	0
Taca odpływu skroplin	-	0
Sterownik centralny LG	PACEZA000 (AC Ez Touch) PACSSA000 (AC Smart 5) PACPSA000 (ACP 5) PMNFP14A1	0
Płytki komunikacyjna P14B5	-	0

LEGENDA

	Pompa cyrkulacyjna		Zawór 3-drogowy		Sterownik przewodowy RS3
	Naczynie wzbiorcze		Zawór 2-drogowy		Zawór bezpieczeństwa zbiornika w równowadze z odpływem
	Odpowietrzanie		Pokrywa maskująca		Filtr siatkowy typu Y
	Manometr		Termostatyczny zawór mieszający		Czujnik przepływu
	Połączenie elastyczne		Zawór odcinający		Przełącznik magnetyczny
	Odpływ / Spust		Zawór redukujący ciśnienie		Taca odpływu skroplin

Zawór 3-drogowy przełączający - Czas przełączenia poniżej 20-30 sek
 Pompy o mocy 5,79kW - KVS=6
 Pompy o mocy 12kW - KVS=8
 Pompy o mocy 14kW - KVS=8 lub 10
 Pompy o mocy 16kW - KVS=10 lub wyżej

*Średnica rur instalacji wodnej odnosi się do średnicy wewnętrznej DN_25

UWAGA
 1. Niniejszy schemat powinien być wykorzystywany wyłącznie w celach referencyjnych. Nie zawiera on wszystkich wymaganych urządzeń i elementów bezpieczeństwa zgodnie z rzeczywistymi warunkami panującymi w miejscu instalacji. Ponadto, należy pamiętać o uwzględnieniu obowiązujących norm i przepisów prawnych w poszczególnych krajach. Firma LG Electronics zwraca się wszelkiej bezpośrednio lub pośrednio odpowiedzialności za jakiegokolwiek konsekwencje wynikające z nieściśłości lub zmian następujących w niniejszym ogólnym schemacie.
 2. Należy zapewnić minimalną ilość wody zawartej w systemie ogrzewania lub chłodzenia.
 3. Należy zamontować izolację na całym rurociągu wodnym łącznie z zaworami i przyłączami. W razie potrzeby można zainstalować elektryczny system ogrzewania lub wypelnic system grzewczy plynem niezamarzającym (glikolem), aby zapobiec uszkodzeniom spowodowanym przez mróz.
 4. W regionie o zmiennym klimacie odpływ wody z jednostki zewnętrznej musi być zabezpieczony przed mrozem.

Hydrosplit R32 Hydrobox - Zastosowanie: Ogrzewanie pomieszczeń + CWU z grzałką zapasową

INFORMACJE OGÓLNE

ZAKRES AKCESORIÓW

AKCESORIA DOSTARCZANE PRZEZ LG		Model części
Pełna nazwa	Opis	
Sterownik przewodowy RS3	Sterownik przewodowy z wbudowanym czujnikiem temperatury. Domyślnie dołączony do jednostki wewnętrznej Hydrobox oraz IWT, możliwość odłączenia i przedłużenia do maks 50m za pomocą przedłużenia (PZCWR1C)	Dostarczane domyślnie
Przewód przedłużający dla sterownika RS3	Długość przewodu 10m	PZCWR1
Pokrywa maskująca	Pokrywa wypełniająca pustą przestrzeń w przednim panelu jednostki wewnętrznej, gdy sterownik zostanie przeniesiony do pomieszczenia.	PDC-HK10
Moduł Wi-Fi	Urządzenie sterujące, które umożliwia bezprzewodową komunikację z routerem internetowym. W komplecie przewód USB 0,6m i przedłużenie 0,5m	PWFMD200
Grzałka zapasowa	Grzałka elektryczna do pokrycia niewystarczającej wydajności grzewczej w przypadku skrajnie niskiej temperatury otoczenia lub pracy awaryjnej. Sterowana przez THERMA V z zasilaniem 230V.	HA061C E1
Zawór 3-drogowy (A)	3-drogowy zawór przełączający, określający kierunek przepływu do zbiornika buforowego lub CWU. Sterowany przez THERMA V z zasilaniem 230V. Czas działania 3s.	OSHA-3V
Zbiornik CWU	Izolowany zbiornik ciepłej wody ze stali nierdzewnej z grzałką elektryczną 2.4kW (230V). Pojedyncza węzłownica: OSHW-200F (200L) / 300F (300L, z portem recykulacji) / 500F (500L, z portem recykulacji) Podwójna węzłownica: OSHW-300FD (300L, z portem recykulacyjnym)	OSHW-200F/300F/500F/300FD
Czujnik temperatury wody zbiornika CWU	Czujnik temperatury do zbiornika CWU. Długość przewodu 12m	PHRSTAO
Termostatyczny zawór mieszający	Zawór mieszający, który miesza gorącą wodę z zimną, aby zapewnić stałą, bezpieczną temperaturę wody pod prysznicami i w wannie, zapobiegając poparzeniom.	OSHA-MV (3/4") OSHA-MV1 (1")
AKCESORIA DO NABYCIA ZEWNĘTRZNE		
Zewnętrzna pompa	Zewnętrzna pompa woda, która cyrkuluje wodę wewnątrz rurociągów, gdy obieg wody jest rozdzielony lub wysokość podnoszenia pompy jest niewystarczająca do pokonania całkowitych strat ciśnienia w instalacji.	-
Filtr magnetyczny	Filtr magnetyczny, który zbiera cząstki metaliczne powstałe w wyniku korozji lub erozji. Zdecydowanie zaleca się zainstalowanie filtra magnetycznego w celu ochrony systemu pompy ciepła.	-
Zbiornik buforowy	Zbiornik wody zawierający określoną pojemność, która zabezpiecza wymaganą minimalną objętość wody w układzie lub magazynuje energię cieplną, która jest potrzebna do procesu odszraniania i zmniejszenia obciążenia rozruchowego.	-
Zawór różnicy ciśnienia	Zawór samoczynnie regulujący ciśnienie, który zapewnia stałą różnicę ciśnienia pomiędzy kolektorami zasilającym i powrotnym.	-

NOMINALNE PRZEPŁYWY PRZEZ POMPĘ

Wydajność [kW]	Wysokość podnoszenia pompy [m] (przy nominalnym przepływie)	Spadek ciśnienia produktu [m] (Płyty wymiennik ciepła)	Przepływ minimalny [l/min]	Przepływ minimalny [l/min]
12	9,8	0,8	32	Ogrzewanie podłogowe/35°C
14	9,3	1,1	37	Grzejniki płytowe/55°C
16	9,0	1,4	40	26
				28
				32

SCHEMAT HYDRAULICZNY

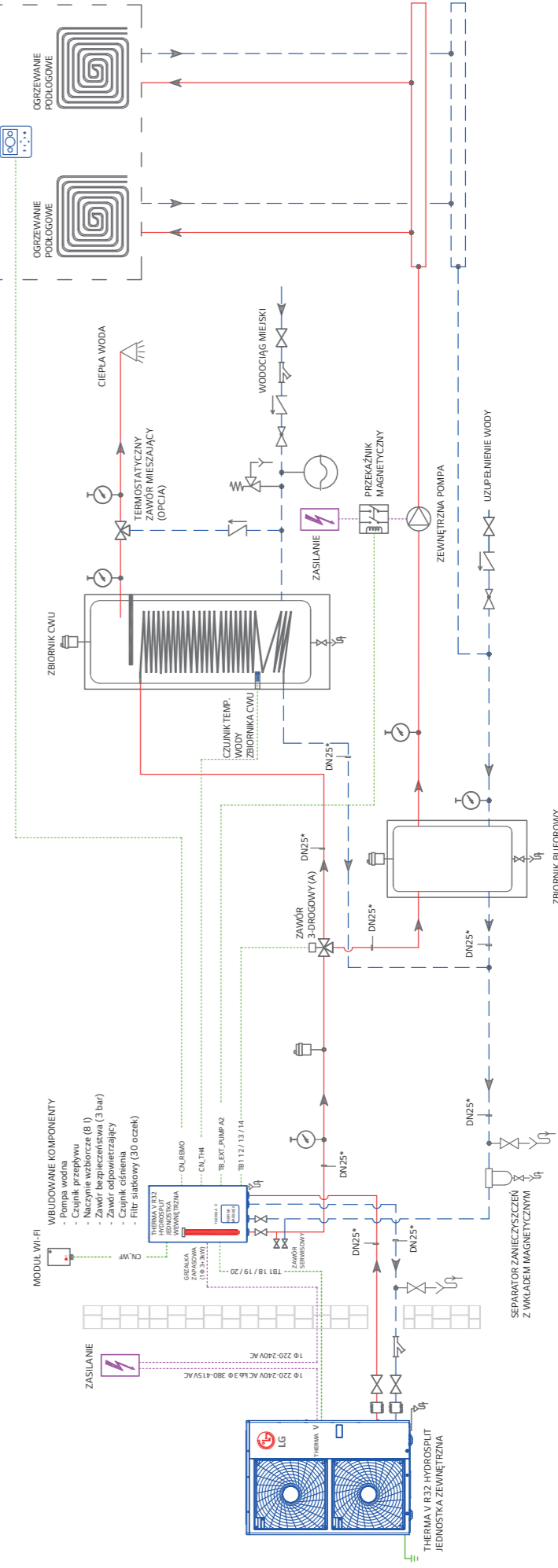
ZAKŁOŻENIA SYSTEMU

Zastosowanie	Ogrzewanie pomieszczeń + CWU z grzałką zapasową
Produkt	R32 Hydrosplit Hydrobox (Nowa jednostka wewn. HNI1600MC.NK1)
Odbiornik ciepła	Grzejniki płytowe
Główny sterownik	Sterownik przewodowy LG RS3
Ustawienia sterowania	Na podstawie temperatury powietrza lub temperatury wody
Pompa zewnętrzna	Sterowana przez THERMA V

WAŻNE: Prawidłowy dobór zewnętrznego zbiornika CWU, zbiornika buforowego oraz zaworu 3-drogowego przełączającego:

Zbiornik CWU - Zalecana powierzchnia 0,25 m²/kW, minimalna 0,2 m²/kW mocy pompy ale nie mniej niż 1,8 m² dla pomp 5-9 kW.
Zbiornik buforowy - Wymagany jest zbiornik buforowy 15l/kW mocy pompy lub bezwzględny zład wody w oparciu o wzór 15l/kW mocy pompy.
nie odcinamy sterfow od pracującego układu instalacji C.O.

Grzałka przepływowa w monoblokach oraz hydrosplitach - obowiązkowa



LISTA AKCESORIÓW

Pełna nazwa	Model części LG	Zakres dostawy LG
Przewód łączący drugi sterownik	PZCWR2C	Zamknięcie
Zawór 2-drogowy	-	-
Zawór 3-drogowy	OSHA-3V	-
Zawór odpowietrzający	dla IWT, OSHA-40KT	-
Zbiornik buforowy	Dla grzałki rezerwowej (model firmy PRSTATSK10)	-
Czujnik temp. grzałki rezerwowej	HA031M E1 (10, 3kW, Monobloc) HA061M E1 (10, 6kW, Monobloc) HA063M E1 (30, 6kW, Monobloc) HA061C E1 (10, 6kW, Hydrosplit) HA063C E1 (30, 6kW, Hydrosplit)	-
Grzałka elektryczna rezerwowa	-	-
Wyłącznik obrotu	-	-
Zawór zwrotny (kontrolny)	Zintegrowana ze zbiornikiem CWU	-
Grzałka wspomagająca CWU	PDRYC8000	-
Dry Contact	PDRYCB320	-
Bezpośredni sterownik cyfrowy	-	-
Zawór różnicy ciśnienia	-	-
Zestaw zasobnika CWU	PHLTA (Hydrosplit, 10 Split) PHLIC (30, Split) PHLTB (Monobloc)	-
Czujnik temperatury wody zbiornika CWU	PHRSTAO, zawarte w zestawie zasobnika CWU	-
Zawór spustowy	-	-
Kocioł zewnętrzny	-	-
Licznik energii	-	-
Przewód przedłużający do modułu Wi-Fi	PWYREW000	-
Pompa recykulacyjna	-	-
Zewnętrzna pompa	-	-
Naczynie wzbiorcze	dla IWT, OSHE-12KT (Obieg CWU)	-
Elastyczne połączenie	-	-
Klimakonwektor	-	-
Czujnik przepływu	-	-
Licznik ciepła	-	-
Zbiornik CWU	OSHW-200F (Pojedyńcza węzłownica, 200L) OSHW-300F (Pojedyńcza węzłownica, 300L) OSHW-500F (Pojedyńcza węzłownica, 500L) OSHW-300FD (Podwójna węzłownica, 300L)	-
Zawór odcinający	-	-
Przełącznik magnetyczny	-	-
Filtr magnetyczny	PENKTH000	-
Interfejs pomiarowy	-	-
Pompa mieszająca	PRSTATSK10	-
Czujnik temperatury w strefie mieszanej	-	-
Zawór mieszający	-	-
Manometr	-	-
Płyty wymiennik ciepła	-	-
Grzejnik	-	-
Zdalny czujnik temp. powietrza w pomieszczeniu	PQRSTAO	-
Sterownik przewodowy Standard III (RS3)	Domyślny, PREMTW101	-
Pompa solarna	-	-
Zawór bezpieczeństwa	-	-
Filtr siatkowy	-	-
Solarny czujnik temperatury (PT-1000)	-	-
Zawór serwisowy	-	-
Termostatyczny zawór mieszający	OSHA-MV OSHA-MV1	-
Pęta ogrzewania podłogowego	PWFMD200	-
Moduł Wi-Fi	-	-
Czujnik temperatury wody	-	-
Przewód przedłużający do sterownika RS3	PZCWR1C	-
Pokrywa maskująca	PDC-HK10	-
Taca odpływu skroplin	PHDPC	-
Sterownik centralny LG	PACEZA000 (AC Ez Touch) PACSSA000 (AC Smart 5) PACPSA000 (ACP 5)	-
Płytki komunikacyjna P14B5	PMNFP14A1	-

LEGENDA

	Pompa cyrkulacyjna		Zawór 3-drogowy		Sterownik przewodowy RS3
	Naczynie wzbiorcze		Zawór 2-drogowy		Zdalny czujnik temp. powietrza w pomieszczeniu
	Odpowietrzenie		Pokrywa maskująca		Filtr siatkowy typu Y
	Manometr		Termostatyczny zawór mieszający		Czujnik przepływu
	Połączenie elastyczne		Zawór odcinający		Przełącznik magnetyczny
	Odpływ / Spust		Zawór redukujący ciśnienie		Taca odpływu skroplin

Zawór 3-drogowy przełączający - Czas przełączenia poniżej 20-30 sek
Pompy o mocy 5,79kW - KVS=6
Pompy o mocy 12kW - KVS=8
Pompy o mocy 14kW - KVS=8 lub 10
Pompy o mocy 16kW - KVS=10 lub wyżej

*Średnica rur instalacji wodnej odnosi się do średnicy wewnętrznej DN_25

UWAGA

1. Niniejszy schemat powinien być wykorzystywany wyłącznie w celach referencyjnych. Nie zawiera on wszystkich wymaganych urządzeń i elementów bezpieczeństwa zgodnie z rzeczywistymi warunkami panującymi w miejscu instalacji. Ponadto, należy pamiętać o uwzględnieniu obowiązujących norm i przepisów prawnych w poszczególnych krajach. Firma LG Electronics zwraca się wszelkiej bezpośredniej lub pośredniej odpowiedzialności za jakiegokolwiek konsekwencje wynikające z nieściśleści lub zmian następujących w niniejszym ogólnym schemacie.
2. Należy zapewnić minimalną ilość wody zawartej w systemie ogrzewania lub chłodzenia.
3. Należy zamontować izolację na całym rurociągu wodnym łącznie z zaworami i przyłączami. W razie potrzeby można zainstalować elektryczny system ogrzewania lub wypełnić system grzewczy płynem niezamarzającym (glikolem), aby zapobiec uszkodzeniu spowodowanym przez mróz.
4. W regionie o zmiennym klimacie zewnętrznej musi być zabezpieczony przed mrózem.

Hydrosplit R32 IWVT - Zastosowanie: Ogrzewanie pomieszczeń z zastosowaniem drugiego obiegu

INFORMACJE OGÓLNE

ZAKRES AKCESORIÓW

AKCESORIA DOSTARCZANE PRZEZ LG		Model części
Pełna nazwa	Opis	
Sterownik przewodowy RS3	Sterownik przewodowy z wbudowanymi czujnikami temperatury. Domyślnie dołączony do jednostki wewnętrznej Hydrobox oraz IWVT, możliwość odłączenia i przedłużenia do maks 50m za pomocą przedłużenia (PZCWR1C1)	Dostarczane domyślnie
Przewód przedłużający dla sterownika RS3	Długość przewodu 10m	PZCWR1
Pokrywa maskująca	Pokrywa wypełniająca pustą przestrzeń w przednim panelu jednostki wewnętrznej, gdy sterownik zostanie przeniesiony do pomieszczenia.	PDC-HK10
Moduł Wi-Fi	Urządzenie sterujące, które umożliwia bezprzewodową komunikację z routerem internetowym. W komplecie przewód USB 0,6m i przedłużenie 0,5m	PWFMD200
Zdalny czujnik temp. powietrza w pomieszczeniu	Czujnik temperatury przeznaczony do pomieszczenia. Długość przewodu 15m	PQRSTAO
Czujnik temperatury strefy mieszanej	Czujnik temperatury obiegu mieszanego. Długość przewodu 10m	PRSTATSK10
Zbiornik buforowy	Opcjonalny, wkładany zbiornik na wodę o pojemności 40 l, która zapewnia wymaganą minimalną objętość wody dla systemu lub przechowuje energię cieplną niezbędną do odszarzania i zmniejszenia obciążenia rozruchowego.	OSHB-40KT
Zbiornik wyrównawczy do CWU	Opcjonalny, wkładany zbiornik na wodę o pojemności 8l do absorpcji zmian objętości wody pod wpływem zmiany temperatury wody dla obiegu CWU.	OSHE-12KT
Termostatyczny zawór mieszający	Zawór mieszający, który miesza gorącą wodę z zimną, aby zapewnić stałą, bezpieczną temperaturę wody pod prysznicem i w wannie, zapobiegając poparzeniom.	OSHA-MV (3/4") OSHA-MV1 (1")
AKCESORIA DO NABYCIA ZEWNĘTRZNE		
Zewnętrzna pompa	Zewnętrzna pompa wodna, która cyrkuluje wodę wewnątrz rurociągów, gdy obieg wody jest rozdzielony lub wysokość podnoszenia pompy jest niewystarczająca do pokonania całkowitych strat ciśnienia w instalacji.	-
Filtr magnetyczny	Filtr magnetyczny, który zbiera cząstki metaliczne powstałe w wyniku korozji lub erozji. Zdecydowanie zaleca się zainstalowanie filtra magnetycznego w celu ochrony systemu pompy ciepła.	-
Pompa mieszająca	Zewnętrzna pompa wodna, która cyrkuluje wodę w obiegu mieszanym (strefa 1). Sterowana przez THERMA V z zasilaniem 230V.	-
Zawór mieszający	Trójdrogowy zawór mieszający z napędem silnikowym dławicy stosunek mieszania wody podgrzanej i wody powrotnej. Sterowanie przez THERMA V z zasilaniem 230V. Czas pracy: 60-900 sek.	-
Zawór różnicy ciśnień	Zawór samoczynnie regulujący ciśnienie, który zapewnia stałą różnicę ciśnień pomiędzy kolektorami zasilającym i powrotnym.	-

NOMINALNE PRZEPŁYWY PRZEZ POMPĘ

Therma V HYDROSPPLIT R32 IWVT	Wydajność pompy [m³/h] (przy nominalnym przepływie)	Wysokość podnoszenia [m]	Spadek ciśnienia produktu [m] (Płyty wymiennik ciepła)	Przepływ minimalny [l/min]	Przepływ minimalny [l/min]	Przebieg minimalny [m]
12	10,2	0,8	32	Ogrzewanie podłogowe/35°C	Grzejniki	26
14	9,6	1,1	37			28
16	8,9	1,4	40			32

LISTA AKCESORIÓW

Pełna nazwa	Model części LG	Zakres dostawy LG
Przewód łączący drugi sterownik	PZCWR2	0
Zawór 2-drogowy		0
Zawór 3-drogowy	OSHA-3V	0
Zawór odpowietrzający		0
Zbiornik buforowy	dla IWVT, OSHB-40KT	0
Czujnik temp. grzałki rezerwowej	Dla grzałki rezerwowej (model firmy PRSTATSK10)	0
Grzałka elektryczna rezerwowa	HA031M E1 (10, 3kW, Monobloc) HA061M E1 (10, 6kW, Monobloc) HA063M E1 (30, 6kW, Monobloc) HA063C E1 (30, 6kW, Hydrosplit)	0
Wyłącznik obrotu		0
Zawór zwrotny (kontrolny)	Zintegrowana ze zbiornikiem CWU	0
Grzałka wspomagająca CWU	PDRYCB000	0
Dry Contact	PDRYCB320	0
Bezpośredni sterownik cyfrowy		0
Zawór różnicy ciśnień		0
Zestaw zasobnika CWU	PHLTA (Hydrosplit, 10 Split) PHLIC (30, Split) PHLUB (Monobloc)	0
Czujnik temperatury wody zbiornika CWU	PHRSTAO, zawarte w zestawie zasobnika CWU	0
Zawór spustowy		0
Kocioł zewnętrzny		0
Licznik energii	PWYREW000	0
Przewód przedłużający do modułu Wi-Fi		0
Pompa recyrkulacyjna		0
Zewnętrzna pompa		0
Naczynie wzbiorcze	dla IWVT, OSHE-12KT (Obieg CWU)	0
Elastyczne połączenie		0
Klimakonwektor		0
Czujnik przepływu		0
Licznik ciepła		0
Zbiornik CWU	OSHW-200F (Pojedyńcza węzownica, 200L) OSHW-300F (Pojedyńcza węzownica, 300L) OSHW-500F (Pojedyńcza węzownica, 500L) OSHW-300FD (Pojedyńcza węzownica, 300L)	0
Zawór odcinający		0
Przełącznik magnetyczny		0
Filtr magnetyczny		0
Interfejs pomiarowy	PENKTH000	0
Pompa mieszająca		0
Czujnik temperatury w strefie mieszanej	PRSTATSK10	0
Zawór mieszający		0
Manometr		0
Płyty wymiennik ciepła		0
Grzejnik		0
Zdalny czujnik temp. powietrza w pomieszczeniu	PQRSTAO	0
Sterownik przewodowy Standard III (RS3)	Domyślny, PREMTWT101	0
Zawór solarna		0
Filtr siatkowy		0
Solarny czujnik temperatury (PT-1000)		0
Zawór serwisowy		0
Termostat		0
Termostatyczny zawór mieszający	OSHA-MV OSHA-MV1	0
Płta ogrzewania podłogowego	PWFMD200	0
Moduł Wi-Fi		0
Czujnik temperatury wody	PZCWR1	0
Przewód przedłużający do sterownika RS3	PDC-HK10	0
Pokrywa maskująca	PHDPC	0
Taca odpływu skroplin		0
Sterownik centralny LG	PACEZA000 (AC Ez Touch) PACSSA000 (AC Smart 5) PACPSA000 (ACP 5)	0
Płytki komunikacyjna P14B5	PMNFP14A1	0

Hydrosplit R32 IWVT - Zastosowanie: Ogrzewanie pomieszczeń z zastosowaniem drugiego obiegu

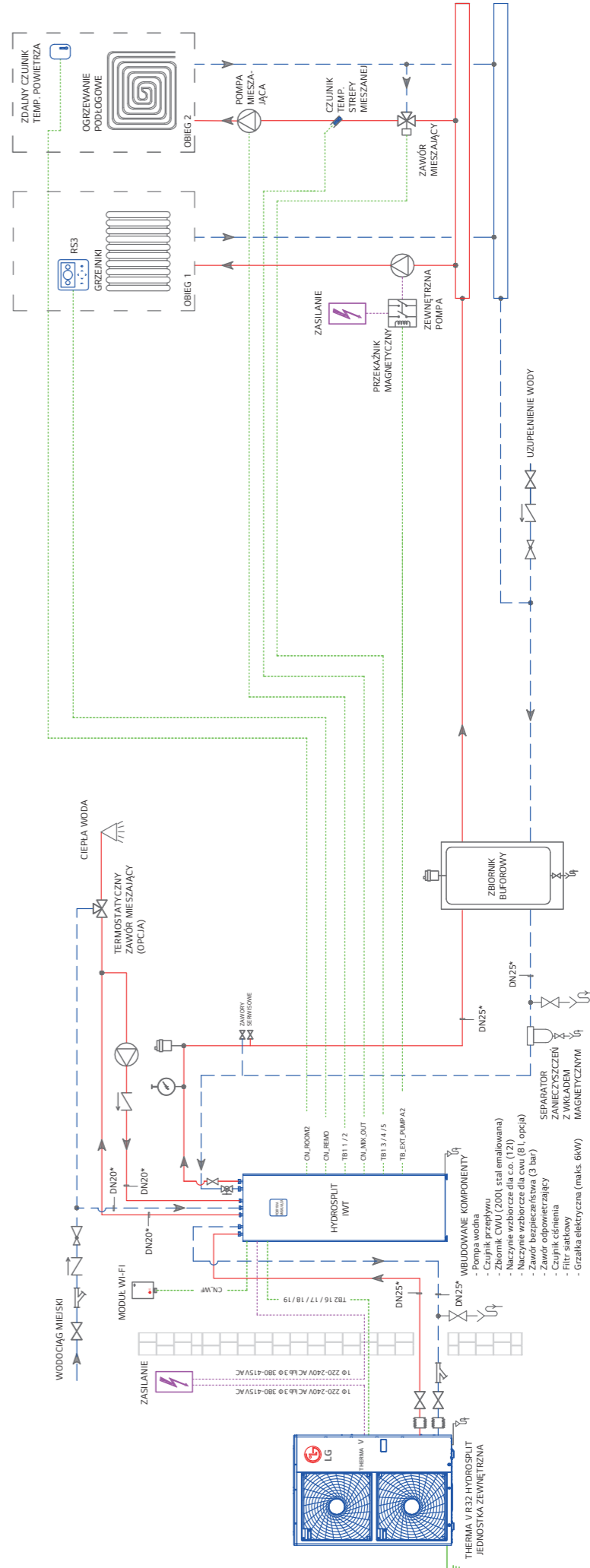
SCHEMAT HYDRAULICZNY

ZAKŁOŻENIA SYSTEMU

Zastosowanie	Ogrzewanie pomieszczeń + CWU z zastosowaniem drugiego obiegu
Produkt	Hydrosplit R32 IWVT (jednostka wewn. HNT1616V/NB1)
Odbiornik ciepła	Ogrzewanie podłogowe + Grzejniki płytowe
Główny sterownik	Sterownik przewodowy LG RS3
Ustawienia sterowania	Na podstawie temperatury powietrza lub temperatury wody
Pompa zewnętrzna	Sterowana przez THERMA V

LEGENDA

	Pompa cyrkulacyjna		Zawór 3-drogowy		Sterownik przewodowy RS3
	Naczynie wzbiorcze		Zawór 2-drogowy		Zawór bezpieczeństwa zbiornika
	Odpowietrzanie		Pokrywa maskująca		Zdalny czujnik temp. powietrza w pomieszczeniu
	Manometr		Termostatyczny zawór mieszający		Dry Contact
	Połączenie elastyczne		Przełącznik magnetyczny		Moduł Wi-Fi
	Odpływ / Spust		Zawór odcinający		Termostat
			Zawór redukujący ciśnienie		



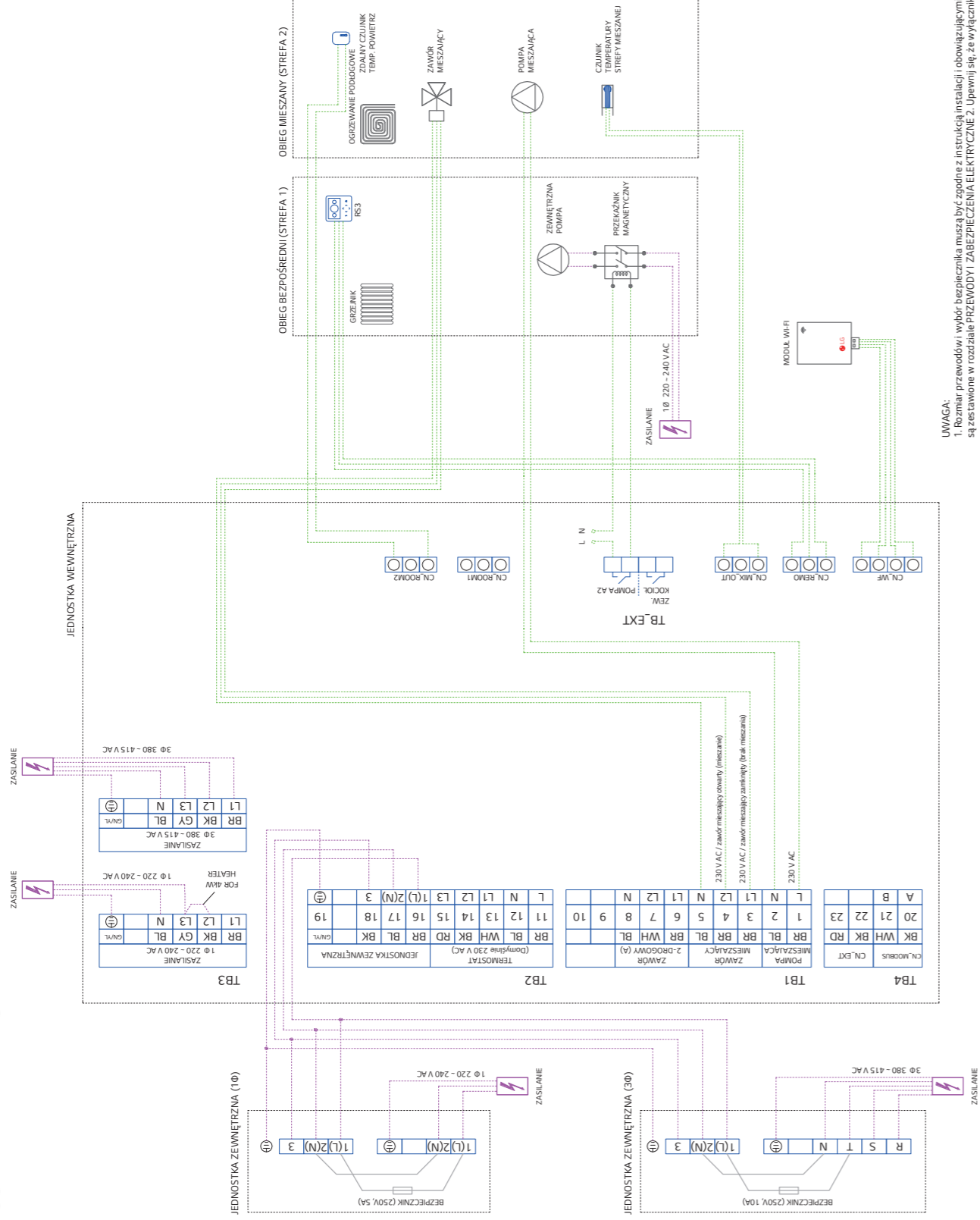
*Średnica rur instalacji wodnej odnosi się do średnicy wewnętrznej DN_25

UWAGA

- Niniejszy schemat powinien być wykorzystywany wyłącznie w celach referencyjnych. Nie zawiera on wszystkich wymaganych urządzeń i elementów bezpieczeństwa zgodnie z rzeczywistymi warunkami panującymi w miejscu instalacji. Ponadto, należy pamiętać o uwzględnieniu obowiązujących norm i przepisów prawnych w poszczególnych krajach. Firma LG Electronics zrzeka się wszelkiej odpowiedzialności lub pośredniej odpowiedzialności za jakiegokolwiek konsekwencje wynikające z nieściśłości lub zmian następujących w niniejszym ogólnym schemacie.
- Należy zapewnić minimalną ilość wody zawartej w systemie ogrzewania lub chłodzenia.
- Należy zamontować izolację na całym rurociągu wodnym łącznie z zaworami i przyłączami. W razie potrzeby można zainstalować elektryczny system ogrzewania lub wypełnić system grzewczy płynem niezamarzającym (glikolem), aby zapobiec uszkodzeniom spowodowanym przez mróz.
- W regionie o zmiennym klimacie odpływ wody z jednostki zewnętrznej musi być zabezpieczony przed mrozem.

Hydrosplit R32 IWT - Zastosowanie pomieszczeń z zastosowaniem drugiego obiegu

SCHEMAT ELEKTRYCZNY



UWAGA:

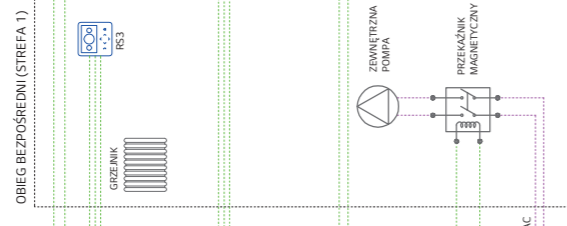
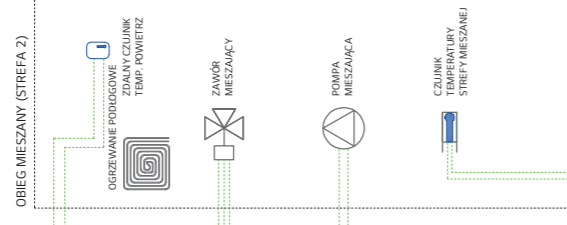
1. Rozmiar przewodów i wybór bezpiecznika muszą być zgodne z instrukcją instalacji i obowiązującymi przepisami lokalnymi. Sugerowane zabezpieczenia elektryczne i przebiegi przewodów są zestawione w rozdziale PRZEWOĐY I ZABEZPIECZENIA ELEKTRYCZNE 2. Upewnij się, że wyłącznik różnicowoprądowy (ELCB) powinien być zainstalowany na linii zasilającej.

USTAWIENIA DIP SWITCH

PLYTA GŁÓWNA JEDNOSTKI WEWN.



	X: OFF / 0: ON								
	DIP SW 1	1	2	3	4	5	6	7	8
Typ komunikacji MODBUS	Master (łączy ze sterownikiem LG)	X							
Funkcje MODBUS	Slave (łączy z kontrolerem innej firmy)							X	
Tryb przeciwno- mroźnieniowy	Ujednolicony protokół otwarty								X
	Nie zastosowano środka zapobiegającego zamrażaniu								X
	Zastosowano środek zapobiegający zamrażaniu (regulowana temp. przeciwno- mroźnieniowa)								X
	Ustawienia domyślne	X	X	X	X	X	X	X	X



PLYTA GŁÓWNA JEDNOSTKI ZEWN.



	X: OFF / 0: ON	
	DIP SW 1	2
Tryb pracy cichej	Tryb pracy ciągłej: Utrzymanie trybu niskiego poziomu hałasu dla temperatury docelowej	X
	Tryb czągłowy: Wyjście z trybu niskiego poziomu hałasu dla temperatury docelowej	X
	Ustawienia domyślne	X

	X: OFF / 0: ON		
	DIP SW 2	1	2
Kontrola szczytowa	Tryb maksymalny	X	X
	Kontrola szczytowa stopień 1: Aby ograniczyć maksymalny prąd (oszczędzanie energii)	X	X
	Kontrola szczytowa stopień 2: Aby ograniczyć maksymalny prąd (Super oszczędzanie energii)	X	X
	Ustawienia domyślne	X	X

Notatki

Hydrosplit R32 IWV - Zastosowanie: Ogrzewanie pomieszczeń + CWU z zewnętrznym kotłem

INFORMACJE OGÓLNE

ZAKRES AKCESORIÓW

AKCESORIA DOSTARCZANE PRZEZ LG		
Pełna nazwa	Opis	Model części
Sterownik przewodowy RS3	Sterownik przewodowy z wbudowanym czujnikiem temperatury. Domyślnie dołączony do jednostki wewnętrznej Hydrobox oraz IWV, możliwość odłączenia i przedłużenia do maks 50m za pomocą przedłużenia (PZCWR1C)	Dostarczane domyślnie
Przewód przedłużający dla sterownika RS3	Długość przewodu 10m	PZCWR1
Pokrywa maskująca	Pokrywa wypełniająca pustą przestrzeń w przednim panelu jednostki wewnętrznej, gdy sterownik zostanie przeniesiony do pomieszczenia.	PDC-HK10
Moduł Wi-Fi	Urządzenie sterujące, które umożliwia bezprzewodową komunikację z routerem internetowym. W komplecie przewód USB 0,6m i przedłużenie 0,5m	PWFMD200
Zbiornik buforowy	Opcjonalny, wkładany zbiornik na wodę o pojemności 40 l, która zapewnia wymaganą minimalną objętość wody dla systemu lub przechowuje energię ciepłą niezbędną do odszraniania i zmniejszenia obciążenia rozruchowego.	OSHB-40KT
Zbiornik wyrównawczy do CWU	Opcjonalny, wkładany zbiornik na wodę o pojemności 8l do absorpcji zmian objętości wody pod wpływem zmiany temperatury wody dla obiegu CWU.	OSHE-12KT
Termostatyczny zawór mieszający	Zawór mieszający, który miesza gorącą wodę z zimną, aby zapewnić stałą, bezpieczną temperaturę wody pod prysznicem i w wannie, zapobiegając poparzeniom.	OSHA-MV (3/4") OSHA-MV1 (1")
AKCESORIA DO NABYCIA ZEWNIĘTRZNE		
Zewnętrzna pompa	Zewnętrzna pompa wodna, która cyrkuluje wodę wewnątrz rurociągów, gdy obieg wody jest rozczłonkowany lub wysokość podnoszenia pompy jest niewystarczająca do pokonania całkowitych strat ciśnienia w instalacji.	-
Filtr magnetyczny	Filtr magnetyczny, który zbiera cząstki metaliczne powstałe w wyniku korozji lub erozji. Zdecydowanie zaleca się zainstalowanie filtra magnetycznego w celu ochrony systemu pompy ciepła.	-
Zewnętrzny kocioł	Kocioł zewnętrzny dostarczony przez firmę trzecią, który działa alternatywnie z THERMA V. Kocioł zewnętrzny powinien mieć zintegrowaną lub dedykowaną pompę cyrkulacyjną. Sterowanie przez THERMA V z bezprzewodowym wyłącznikiem stykowym.	-
Zawór różnicy ciśnień	Zawór samoczynnie regulujący ciśnienie, który zapewnia stałą różnicę ciśnień pomiędzy kolektorami zasilającym i powrotnym.	-

NOMINALNE PRZEPŁYWY PRZEZ POMPĘ

Therma V HYDROSPLIT R32 IWV	Wydajność [kW]	Wysokość podnoszenia pompy [m] (przy nominalnym przepływie)	Spadek ciśnienia produktu [m] (płyty wymiennik ciepła)	Przepływ minimalny [l/min] (Ogrzewanie podłogowe/35°C)	Przepływ minimalny [l/min] (Grzejniki płytowe/55°C)
	12	10,2	0,8	32	26
	14	9,6	1,1	37	28
	16	8,9	1,4	40	32

LISTA AKCESORIÓW

Pełna nazwa	Model części LG	Zakres dostawy LG
Przewód łączący drugi sterownik	PZCWR2C	0
Zawór 2-drogowy	OSHA-3V	0
Zawór 3-drogowy	OSHA-3V	0
Zawór odpowietrzający	dla IWV, OSHE-40KT	0
Zbiornik buforowy	Dla grzałki rezerwowej (model firmy PRSTATSK10)	0
Czujnik temp. grzałki rezerwowej	HA031M E1 (10, 3kW, Monobloc)	0
Grzałka elektryczna rezerwowa	HA063M E1 (10, 6kW, Monobloc)	0
	HA061C E1 (10, 6kW, Hydrosplit)	0
	HA063C E1 (30, 6kW, Hydrosplit)	0
Wyłącznik obrotu	-	0
Zawór zwrotny (kontrolny)	-	0
Grzałka wspomagająca CWU	Zintegrowana ze zbiornikiem CWU	0
Dry Contact	PDRYCB000	0
Bezpośredni sterownik cyfrowy	PDRYCB320	0
Zawór różnicy ciśnień	-	0
Zestaw zasobnika CWU	PHLTA (Hydrosplit, 10 Split)	0
	PHLTC (30, Split)	0
	PHLTB (Monobloc)	0
Czujnik temperatury wody zbiornika CWU	PHRSTAO, zawarte w zestawie zasobnika CWU	0
Zawór spustowy	-	0
Kocioł zewnętrzny	-	0
Licznik energii	PWYREW000	0
Przewód przedłużający do modułu Wi-Fi	-	0
Pompa recyrkulacyjna	-	0
Zewnętrzna pompa	-	0
Naczynie wzbiorcze	dla IWV, OSHE-12KT (Obieg CWU)	0
Elastyczne połączenie	-	0
Klimakonwektor	-	0
Czujnik przepływu	-	0
Licznik ciepła	-	0
Zbiornik CWU	OSHW-200F (Pojemność wężownica, 200L)	0
	OSHW-300F (Pojemność wężownica, 300L)	0
	OSHW-500F (Pojemność wężownica, 500L)	0
	OSHW-300FD (Pojemność wężownica, 300L)	0
Zawór odcinający	-	0
Przełącznik magnetyczny	-	0
Filtr magnetyczny	-	0
Interfejs pomiarowy	PENKTH000	0
Pompa mieszająca	-	0
Czujnik temperatury w strefie mieszanej	PRSTATSK10	0
Zawór mieszający	-	0
Manometr	-	0
Płyty wymiennik ciepła	-	0
Grzejnik	-	0
Zdalny czujnik temp. powietrza w pomieszczeniu	PQRSTAO	0
Sterownik przewodowy Standard III (RS3)	Domyślny, PREMTW101	0
Pompa solarna	-	0
Zawór bezpieczeństwa	-	0
Filtr siatkowy	-	0
Solarny czujnik temperatury (PT-1000)	-	0
Zawór serwisowy	-	0
Termostat	-	0
Termostatyczny zawór mieszający	OSHA-MV	0
	OSHA-MV1	0
Płyta ogrzewania podłogowego	PWFMD200	0
Moduł Wi-Fi	-	0
Czujnik temperatury wody	PZCWR1	0
Przewód przedłużający do sterownika RS3	PDC-HK10	0
Pokrywa maskująca	PHDPC	0
Taca odpływu skroplin	PACZA000 (AC Ez Touch)	0
Sterownik centralny LG	PACSSA000 (AC Smart 5)	0
	PACPSA000 (ACP 5)	0
	PMNFP14A1	0

Hydrosplit R32 IWV - Zastosowanie: Ogrzewanie pomieszczeń + CWU z zewnętrznym kotłem

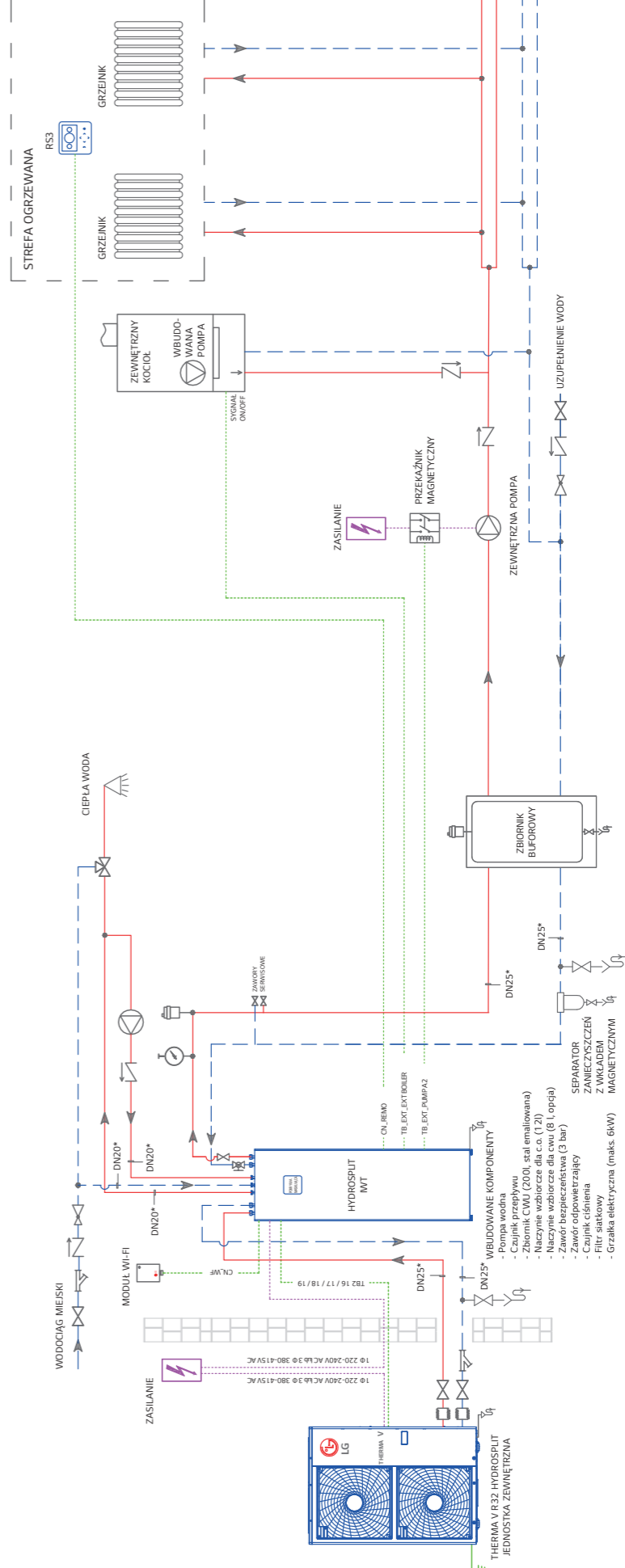
SCHEMAT HYDRAULICZNY

ZAKŁOŻENIA SYSTEMU

Zastosowanie	Ogrzewanie pomieszczeń + CWU z zewnętrznym kotłem
Produkt	R32 Hydrosplit IWV (Zintegrowany zbiornik wody, HNI1616YMB1)
Odbiornik ciepła	Grzejniki płytowe
Główny sterownik	Sterownik przewodowy LG RS3
Ustawienia sterowania	Na podstawie temperatury powietrza
Pompa zewnętrzna	Sterowana przez THERMA V

LEGENDA

	Pompa cyrkulacyjna		Zawór 3-drogowy		Sterownik przewodowy RS3
	Naczynie wzbiorcze		Zawór 2-drogowy		Zawór bezpieczeństwa zbiornika w równowagowym z odpływem
	Odpowietrzenie		Pokrywa maskująca		Filtr siatkowy typu Y
	Manometr		Termostatyczny zawór mieszający		Czujnik przepływu
	Połączenie elastyczne		Zawór odcinający		Przełącznik magnetyczny
	Odpływ / Spust		Zawór redukujący ciśnienie		Termostat



*Średnica rur instalacji wodnej odnosi się do średnicy wewnętrznej DN_25

UWAGA

1. Niniejszy schemat powinien być wykorzystywany wyłącznie w celach referencyjnych. Nie zawiera on wszystkich wymaganych urządzeń i elementów bezpieczeństwa zgodnie z rzeczywistymi warunkami panującymi w miejscu instalacji. Ponadto, należy pamiętać o uwzględnieniu obowiązujących norm i przepisów prawnych w poszczególnych krajach. Firma LG Electronics zrzeka się wszelkiej odpowiedzialności za jakiegokolwiek konsekwencje wynikające z nieścisłości lub zmian następujących w niniejszym ogólnym schemacie.

2. Należy zapewnić minimalną ilość wody zawartej w systemie ogrzewania lub chłodzenia.

3. Należy zamontować izolację na całym rurociągu wodnym łącznie z zaworami i przyłączami. W razie potrzeby można zainstalować elektryczny system ogrzewania lub wypełnić system grzewczy płynem niezamarzającym (glikolem), aby zapobiec uszkodzeniom spowodowanym przez mróz.

4. W regionie o zmiennym klimacie odpływ wody z jednostki zewnętrznej musi być zabezpieczony przed mrozem.

Split R32 Hydrobox - Zastosowanie pomieszczeń z zastosowaniem drugiego obiegu

INFORMACJE OGÓLNE

ZAKRES AKCESORIÓW

AKCESORIA DOSTARCZANE PRZEZ LG		Model części
Pełna nazwa	Opis	
Sterownik przewodowy RS3	Sterownik przewodowy z wbudowanym czujnikiem temperatury. Domyślnie dołączony do jednostki wewnętrznej Hydrobox oraz IWT, możliwość odłączenia i przedłużenia do maks 50m za pomocą przedłużenia (PZCWR1C)	Dostarczane domyślnie
Przewód przedłużający dla sterownika RS3	Długość przewodu 10m	PZCWR1
Pokrywa maskująca	Pokrywa wypełniająca pustą przestrzeń w przednim panelu jednostki wewnętrznej, gdy sterownik zostanie przeniesiony do pomieszczenia.	PDC-HK10
Moduł Wi-Fi	Urządzenie sterujące, które umożliwia bezprzewodową komunikację z routerem internetowym. W komplecie przewód USB 0,6m i przedłużenie 0,5m	PWFMD200
Zdalny czujnik temp. powietrza w pomieszczeniu	Czujnik temperatury przeznaczony do pomieszczenia. Długość przewodu 15m	PQRSTAO
Czujnik temperatury strefy mieszanej	Czujnik temperatury obiegu mieszanego. Długość przewodu 10m	PRSTATSK10
AKCESORIA DO NABYCIA ZEWNĘTRZNE		
Zewnętrzna pompa	Zewnętrzna pompa wodna, która cyrkuluje wodę wewnątrz rurociągów, gdy obieg wody jest rozdzielony lub wysokość podnoszenia pompy jest niewystarczająca do pokonania całkowitych strat ciśnienia w instalacji.	
Filtr magnetyczny	Filtr magnetyczny, który zbiera cząstki metaliczne powstałe w wyniku korozji lub erozji. Zdecydowanie zaleca się zainstalowanie filtra magnetycznego w celu ochrony systemu pompy ciepła.	
Zbiornik buforowy	Zbiornik wody zawierający określoną pojemność, która zabezpiecza wymaganą minimalną objętość wody w układzie lub magazynuje energię ciepłą, która jest potrzebna do procesu odszraniania i zmniejszenia obciążenia rozruchowego.	
Pompa mieszająca	Zewnętrzna pompa wodna, która cyrkuluje wodę w obiegu mieszanym (strefa 1). Sterowana przez THERMA V z zasilaniem 230V.	
Zawór mieszający	Trójdrogowy zawór mieszający z napędem silnikowym działający stosunek mieszania wody podgrzanej i wody powrotnej. Sterowanie przez THERMA V z zasilaniem 230V. Czas pracy: 60-900 sek.	
Zawór różnicy ciśnień	Zawór samoczynnie regulujący ciśnienie, który zapewnia stałą różnicę ciśnień pomiędzy kolektorami zasilającym i powrotnym.	

NOMINALNE PRZEPŁYWY PRZEZ POMPĘ

Therma V HYDROSPPLIT R32 IWT	Wydajność [kW]	Wysokość podnoszenia pompy [m] (przy nominalnym przepływie)	Spadek ciśnienia produktu [m] (Płyty wymiennik ciepła)	Przepływ minimalny [l/min]	Przepływ minimalny [l/min]	Przebieg minimalny [m]
5	7,5	0,2	0,2	18	15	Ogrzewanie podłogowe/35°C
7	7,3	0,3	0,3	21	18	
9	6,1	0,4	0,4	24	19	

LISTA AKCESORIÓW

Pełna nazwa	Model części LG	Zakres dostawy LG
Przewód łączący drugi sterownik	PZCWR2C	Zamknięcie
Zawór 3-drogowy	OSHA-3V	0
Zawór odpowietrzający	dla IWT, OSHE-40KT	0
Zbiornik buforowy	Dla grzałki rezerwowej (model firmy PRSTATSK10)	0
Czujnik temp. grzałki rezerwowej	HA031M E1 (10, 3kW, Monobloc)	0
Grzałka elektryczna rezerwowa	HA063M E1 (10, 6kW, Monobloc)	0
	HA063T E1 (10, 6kW, Hydrosplit)	0
	HA063C E1 (30, 6kW, Hydrosplit)	0
Wyłącznik obrotu	-	0
Zawór zwrotny (kontrolny)	Zintegrowana ze zbiornikiem CWU	0
Grzałka wspomagająca CWU	PDRYCB320	0
Dry Contact	-	0
Bezpośredni sterownik cyfrowy	-	0
Zawór różnicy ciśnień	-	0
Zestaw zasobnika CWU	PHLTA (Hydrosplit, 10 Split)	0
	PHLIC (30, Split)	0
	PHLTB (Monobloc)	0
Czujnik temperatury wody zbiornika CWU	PHRSTAO, zawarte w zestawie zasobnika CWU	0
Zawór spustowy	-	0
Kocioł zewnętrzny	-	0
Licznik energii	-	0
Przewód przedłużający do modułu Wi-Fi	PWYREW000	0
Pompa recyrkulacyjna	-	0
Zewnętrzna pompa	-	0
Naczynie wzbiorcze	dla IWT, OSHE-12KT (Obieg CWU)	0
Elastyczne połączenie	-	0
Klimakonwektor	-	0
Czujnik przepływu	-	0
Licznik ciepła	-	0
Zbiornik CWU	OSHW-200F (Pojedyncza węzownica, 200L)	0
	OSHW-300F (Pojedyncza węzownica, 300L)	0
	OSHW-500F (Pojedyncza węzownica, 500L)	0
	OSHW-300FD (Podwójna węzownica, 300L)	0
Zawór odcinający	-	0
Przełącznik magnetyczny	-	0
Filtr magnetyczny	PENKTH000	0
Interfejs pomiarowy	-	0
Pompa mieszająca	PRSTATSK10	0
Czujnik temperatury w strefie mieszanej	-	0
Zawór mieszający	-	0
Manometr	-	0
Płyty wymiennik ciepła	-	0
Grzejnik	-	0
Zdalny czujnik temp. powietrza w pomieszczeniu	PQRSTAO	0
Sterownik przewodowy Standard III (RS3)	Domyślny, PREMTWT101	0
Pompa solarna	-	0
Zawór bezpieczeństwa	-	0
Filtr siatkowy	-	0
Solarny czujnik temperatury (PT-1000)	-	0
Zawór serwisowy	-	0
Termostat	OSHA-MV	0
Termostatyczny zawór mieszający	OSHA-MV1	0
Pęta ogrzewania podłogowego	PWFMD200	0
Moduł Wi-Fi	-	0
Czujnik temperatury wody	PZCWR1	0
Przewód przedłużający do sterownika RS3	PDC-HK10	0
Pokrywa maskująca	PHDPC	0
Taca odpływu skroplin	PACEZA000 (AC Ez Touch)	0
Sterownik centralny LG	PACSSA000 (AC Smart 5)	0
	PACPSA000 (ACP 5)	0
	PMNFP14A1	0

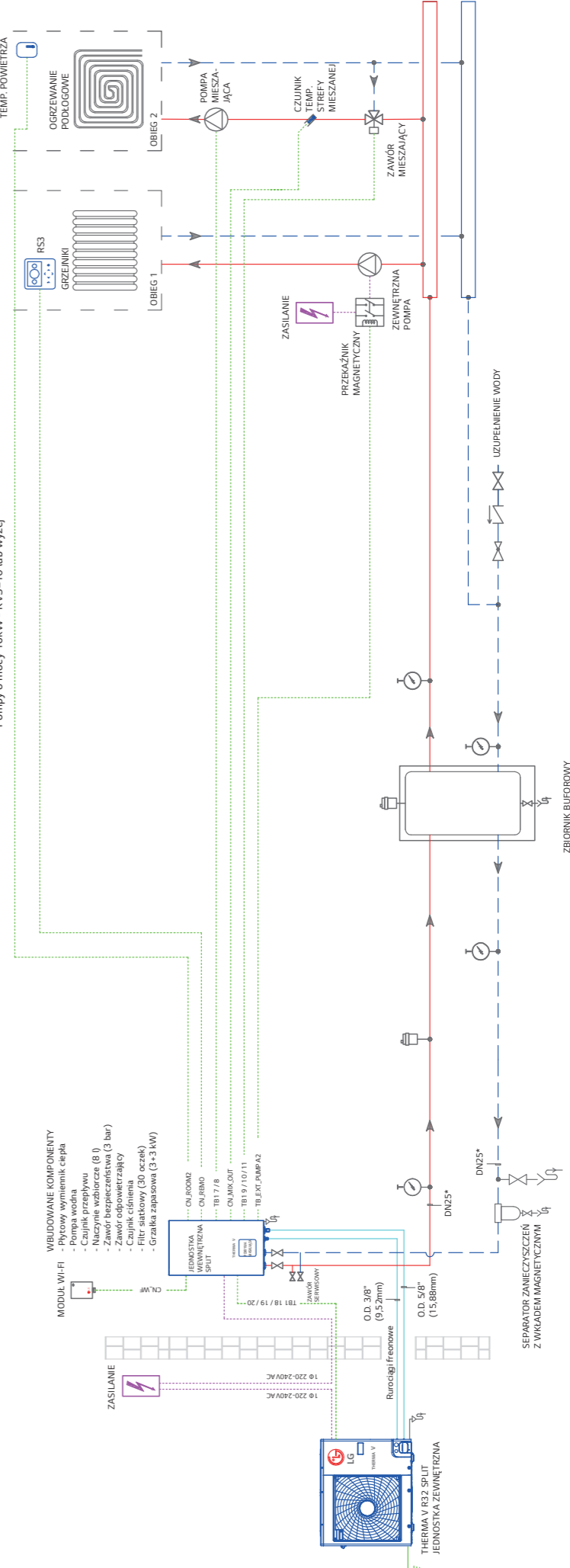
SCHEMAT HYDRAULICZNY

ZAKŁOŻENIA SYSTEMU

Zastosowanie	Ogrzewanie pomieszczeń z zastosowaniem drugiego obiegu
Produkt	split R32 Hydrobox (nowa jednostka wewn. HNO91MR.NK5)
Odbiornik ciepła	Ogrzewanie podłogowe + Grzejniki płytowe
Główny sterownik	Sterownik przewodowy LG RS3
Ustawienia sterowania	Na podstawie temperatury powietrza lub temperatury wody
Pompa zewnętrzna	Sterowana przez THERMA V

WAŻNE: Prawidłowy dobór zewnętrznej pompy CWU, zbiornika buforowego oraz zaworu 3-drogowego przełączającego:

Zbiornik CWU - Zalecana powierzchnia 0,25 m²/kW, minimalna 0,2 m²/kW mocy pompy ale nie mniej niż 1,8 m² dla pomp 5-9 kW.
 Zbiornik buforowy - Wymagany jest zbiornik buforowy 15l/kW mocy pompy lub bezwzględny zbiór wody w oparciu o wzór 15l/kW mocy pompy.
 nie odcinany strefowo od pracującego układu instalacji C.O.



*Średnica rur instalacji wodnej odnosi się do średnicy wewnętrznej DN_25

UWAGA

1. Niniejszy schemat powinien być wykorzystywany wyłącznie w celach referencyjnych. Nie zawiera on wszystkich wymaganych urządzeń i elementów bezpieczeństwa zgodnie z rzeczywistymi warunkami panującymi w miejscu instalacji. Ponadto, należy pamiętać o uwzględnieniu obowiązujących norm i przepisów prawnych w poszczególnych krajach. Firma LG Electronics zrzeka się wszelkiej odpowiedzialności lub pośredniej odpowiedzialności za jakiegokolwiek konsekwencje wynikające z nieściśłości lub zmian następujących w niniejszym ogólnym schemacie.
 2. Należy zapewnić minimalną ilość wody zawartej w systemie ogrzewania lub chłodzenia.
 3. Należy zainstalować izolację na całym rurociągu wodnym łącznie z zaworami i przyłączami. W razie potrzeby można zainstalować elektryczny system ogrzewania lub wypełnić system grzewczy płynem niezamarzającym (glikolem), aby zapobiec uszkodzeniom spowodowanym przez mróz.
 4. W regionie o zmiennym klimacie odpływ wody z jednostki zewnętrznej musi być zabezpieczony przed mrozem.

Split R32 Hydrobox - Zastosowanie pomieszczeń z zastosowaniem drugiego obiegu

LEGENDA

	Pompa cyrkulacyjna		Zawór 3-drogowy		Sterownik przewodowy RS3
	Naczynie wzbiorcze		Zawór 2-drogowy		Zdalny czujnik temp. powietrza w pomieszczeniu
	Odpowietrzanie		Pokrywa maskująca		Dry Contact
	Manometr		Termostatyczny zawór mieszający		Moduł Wi-Fi
	Połączenie elastyczne		Zawór odcinający		Termostat
	Odpływ / Spust		Zawór redukujący ciśnienie		

Zawór 3-drogowy przełączający - Czas przełączenia poniżej 20-30 sek
 Pompy o mocy 5,79kW - KVS=6
 Pompy o mocy 12kW - KVS=8
 Pompy o mocy 14kW - KVS=8 lub 10
 Pompy o mocy 16kW - KVS=10 lub wyżej

Split R32 Hydrobox - Zastosowanie: Ogrzewanie pomieszczeń + CWU

INFORMACJE OGÓLNE

ZAKRES AKCESORIÓW

AKCESORIA DOSTARCZANE PRZEZ LG		
Pełna nazwa	Opis	Model części
Sterownik przewodowy RS3	Sterownik przewodowy z wbudowanym czujnikiem temperatury. Domyślnie dołączony do jednostki wewnętrznej Hydrobox oraz IWT, możliwość odłączenia i przedłużenia do maks 50m za pomocą przedłużenia (PZCWR1C1)	Dostarczane domyślnie
Przewód przedłużający dla sterownika RS3	Długość przewodu 10m	PZCWR1
Pokrywa maskująca	Pokrywa wypełniająca pustą przestrzeń w przednim panelu jednostki wewnętrznej, gdy sterownik zostanie przeniesiony do pomieszczenia.	PDC-HK10
Moduł Wi-Fi	Urządzenie sterujące, które umożliwia bezprzewodową komunikację z routerem internetowym. W komplecie przewód USB 0,6m i przedłużenie 0,5m	PWFMD200
Zawór 3-drogowy (A)	3-drogowy zawór przełączający, określający kierunek przepływu do zbiornika buforowego lub CWU. Sterowany przez THERMA V z zasilaniem 230V. Czas działania 3s.	OSHA-3V
Zbiornik CWU	Izolowany zbiornik ciepłej wody ze stali nierdzewnej z grzałką elektryczną 2.4kW (230V). Pojedyncza węzownica: OSHW-200F (200L) / 300F (300L, z portem recykulacji) / 500F(500L, z portem recykulacji) Podwójna węzownica: OSHW-300FD (300L, z portem recykulacyjnym)	OSHW-200F/300F/500F/300FD
Czujnik temperatury wody zbiornika CWU	Czujnik temperatury do zbiornika CWU. Długość przewodu 12m	PHRSTAO
Termostatyczny zawór mieszający	Zawór mieszający, który miesza gorącą wodę z zimną, aby zapewnić stałą, bezpieczną temperaturę wody pod prysznicem i w wannie, zapobiegając poparzeniom.	OSHA-MV (3/4") OSHA-MV1 (1")
AKCESORIA DO NABYCIA ZEWNĘTRZNE		
Zewnętrzna pompa	Zewnętrzna pompa wodna, która cyrkuluje wodę wewnątrz rurociągów, gdy obieg wody jest rozdzielony lub wysokość podnoszenia pompy jest niewystarczająca do pokonania całkowitych strat ciśnienia w instalacji.	-
Filtr magnetyczny	Filtr magnetyczny, który zbiera cząstki metaliczne powstałe w wyniku korozji lub erozji. Zdecydowanie zaleca się zainstalowanie filtra magnetycznego w celu ochrony systemu pompy ciepła.	-
Zbiornik buforowy	Zbiornik wody zawierający określoną pojemność, która zabezpiecza wymaganą minimalną objętość wody w układzie lub magazynuje energię ciepłą, która jest potrzebna do procesu odszraniania i zmniejszenia obciążenia rozruchowego.	-
Zawór różnicy ciśnień	Zawór samoczynnie regulujący ciśnienie, który zapewnia stałą różnicę ciśnień pomiędzy kolektorami zasilającym i powrotnym.	-

NOMINALNE PRZEPŁYWY PRZEZ POMPĘ

Wyjność [kW]	Wysokość podnoszenia pompy [m] (przy nominalnym przepływie)	Spadek ciśnienia produktu [m] (Płyty wymiennik ciepła)	Przepływ minimalny [l/min]	Przepływ minimalny [l/min]
5	7,5	0,2	18	Ogrzewanie podłogowe/35°C
7	7,3	0,3	21	15
9	6,1	0,4	24	18
				19

Split R32 Hydrobox - Zastosowanie: Ogrzewanie pomieszczeń + CWU

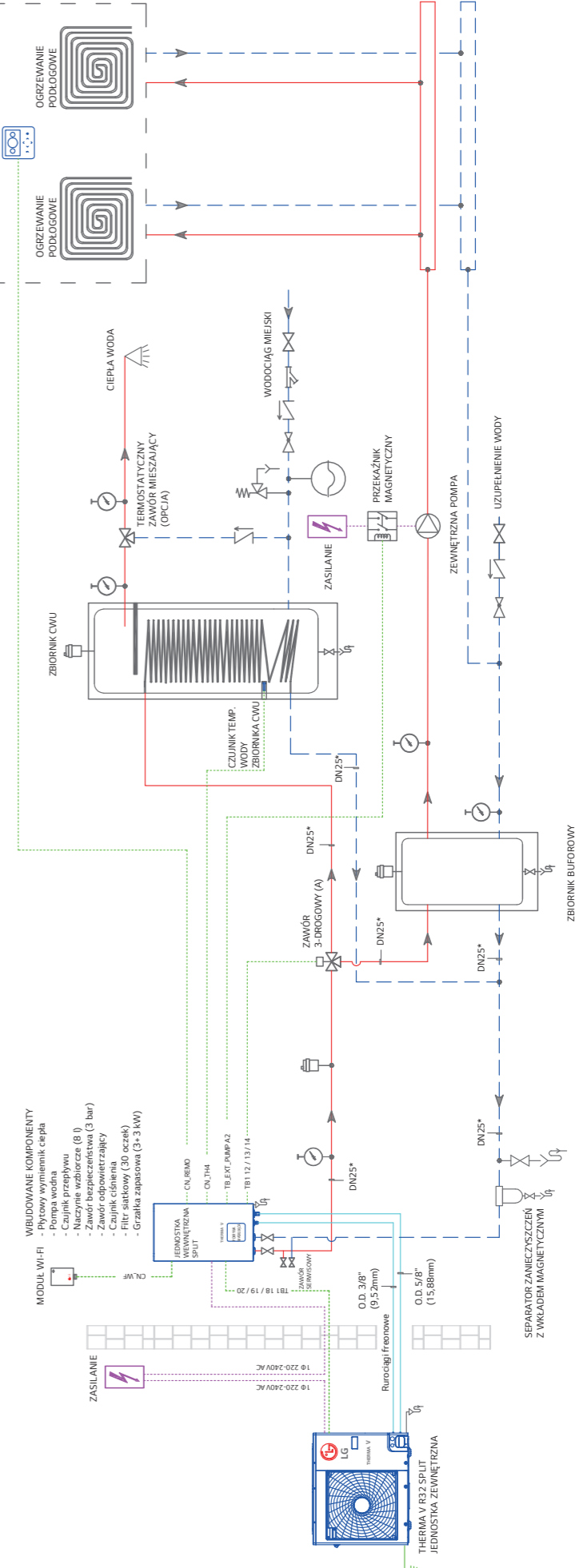
SCHEMAT HYDRAULICZNY

ZAKŁOŻENIA SYSTEMU

Zastosowanie	Ogrzewanie pomieszczeń + CWU
Produkt	Split R32 Hydrobox (nowa jednostka wewn. H091MR.NK5)
Odbiornik ciepła	Ogrzewanie podłogowe
Główny sterownik	Sterownik przewodowy LG RS3
Ustawienia sterowania	Na podstawie temperatury powietrza lub temperatury wody
Pompa zewnętrzna	Sterowana przez THERMA V

WAŻNE: Prawidłowy dobór zewnętrznej zbiornika CWU, zbiornika buforowego oraz zaworu 3-drogowego przełączającego:

Zbiornik CWU - Zalecana powierzchnia 0,25 m²/kW, minimalna 0,2 m²/kW mocy pompy ale nie mniej niż 1,8 m² dla pomp 5-9 kW.
Zbiornik buforowy - Wymagany jest zbiornik buforowy 15l/kW mocy pompy lub bezwzględny zbiór wody w oparciu o wzór 15l/kW mocy pompy, nie odcinany stręfowo od pracującego układu instalacji C.O.



LISTA AKCESORIÓW

Pełna nazwa	Model części LG	Zakres dostawy LG
Przewód łączący drugi sterownik	PZCWR2C	Zamknięcie
Zawór 3-drogowy	OSHA-3V	0
Zawór odpowietrzający	dla IWT: OSHB-40KT	0
Zbiornik buforowy	Dla grzałki rezerwuaru (model firmy PRSTAT5K10): HA031M E1 (10, 3kW, Monobloc) HA061M E1 (10, 6kW, Monobloc) HA063M E1 (30, 6kW, Monobloc) HA061C E1 (10, 6kW, Hydrosplit) HA063C E1 (30, 6kW, Hydrosplit)	0
Grzałka elektryczna rezerwowa	-	0
Wyłącznik obrotu	-	0
Zawór zwrotny (kontrolny)	Zintegrowana ze zbiornikiem CWU	0
Grzałka wspomagająca CWU	PDRYCB000	0
Dry Contact	PDRYCB320	0
Bezpośredni sterownik cyfrowy	-	0
Zawór różnicy ciśnień	PHLTA (Hydrosplit, 10 Split) PHLTC (30, Split) PHLTB (Monobloc)	0
Zestaw zasobnika CWU	PHRSTAO, zawarte w zestawie zasobnika CWU	0
Czujnik temperatury wody zbiornika CWU	-	0
Zawór spustowy	-	0
Kocioł zewnętrzny	-	0
Licznik energii	PWYREW000	0
Przewód przedłużający do modułu Wi-Fi	-	0
Pompa recykulacyjna	-	0
Zewnętrzna pompa	-	0
Naczynie wzbiorcze	dla IWT, OSHE-12KT (Obieg CWU)	0
Elastyczne połączenie	-	0
Klimakonwektor	-	0
Czujnik przepływu	-	0
Licznik ciepła	-	0
Zbiornik CWU	OSHW-200F (Pojedyńcza węzownica, 200L) OSHW-300F (Pojedyńcza węzownica, 300L) OSHW-500F (Pojedyńcza węzownica, 500L) OSHW-300FD (Podwójna węzownica, 300L)	0
Zawór odcinający	-	0
Przełącznik magnetyczny	-	0
Filtr magnetyczny	PEKTH000	0
Interfejs pomiarowy	PRSTAT5K10	0
Pompa mieszająca	-	0
Czujnik temperatury w strefie mieszanej	-	0
Zawór mieszający	-	0
Manometr	-	0
Płyty wymiennik ciepła	-	0
Grzejnik	-	0
Zdalny czujnik temp. powietrza w pomieszczeniu	PQRSTAO	0
Sterownik przewodowy Standard III (RS3)	Domyślny, PREMTW101	0
Pompa solarna	-	0
Zawór bezpieczeństwa	-	0
Filtr siatkowy	-	0
Solarny czujnik temperatury (PT-1000)	-	0
Zawór serwisowy	-	0
Termostat	OSHA-MV OSHA-MV1	0
Termostatyczny zawór mieszający	-	0
Płyta ogrzewania podłogowego	PWFMD200	0
Moduł Wi-Fi	-	0
Czujnik temperatury wody	PZCWR1	0
Przewód przedłużający do sterownika RS3	PDC-HK10	0
Pokrywa maskująca	PHDPC	0
Taca odpływu skroplin	PACZA000 (AC Ez Touch) PAC5SA000 (AC Smart 5) PACPSA000 (ACP 5) PMNFP14A1	0
Sterownik centralny LG	-	0
Płytki komunikacyjna P14B5	-	0

LEGENDA

	Pompa cyrkulacyjna		Zawór 3-drogowy		Sterownik przewodowy RS3
	Naczynie wzbiorcze		Zawór 2-drogowy		Zawór bezpieczeństwa zbiornika w porównawczego z odpływem
	Odpowietrzanie		Pokrywa maskująca		Filtr siatkowy typu Y
	Manometr		Termostatyczny zawór mieszający		Czujnik przepływu
	Połączenie elastyczne		Zawór odcinający		Przełącznik magnetyczny
	Odpływ / Spust		Zawór redukujący ciśnienie		Taca odpływu skroplin

WAŻNE: 3-drogowy przełączający - Czas przełączenia poniżej 20-30 sek

Pompy o mocy 5,79kW - KVS=6

Pompy o mocy 12kW - KVS=8

Pompy o mocy 14kW - KVS=8 lub 10

Pompy o mocy 16kW - KVS=10 lub wyżej

*Średnica rur instalacji wodnej odnosi się do średnicy wewnętrznej DN_25

UWAGA
1. Niniejszy schemat powinien być wykorzystywany wyłącznie w celach referencyjnych. Nie zawiera on wszystkich wymaganych urządzeń i elementów bezpieczeństwa zgodnie z rzeczywistymi warunkami panującymi w miejscu instalacji. Ponadto, należy pamiętać o uwzględnieniu obowiązujących norm i przepisów prawnych w poszczególnych krajach. Firma LG Electronics zrzeka się wszelkiej odpowiedzialności za jakiegokolwiek konsekwencje wynikające z nieścisłości lub zmian następujących w niniejszym ogólnym schemacie.
2. Należy zapewnić minimalną ilość wody zawartej w systemie ogrzewania lub chłodzenia.
3. Należy zamontować izolację na całym rurociągu wodnym łącznie z zaworami i przyłączami. W razie potrzeby można zainstalować elektryczny system ogrzewania lub wypełnić system grzewczy płynem niezamarzającym (glikolem), aby zapobiec uszkodzeniom spowodowanym przez mróz.
4. W regionie o zmiennym klimacie odpływ wody z jednostki zewnętrznej musi być zabezpieczony przed mrózem.

Split R32 IWT - Zastosowanie: Ogrzewanie pomieszczeń z zastosowaniem drugiego obiegu

INFORMACJE OGÓLNE

ZAKRES AKCESORIÓW

AKCESORIA DOSTARCZANE PRZEZ LG		Model części
Pełna nazwa	Opis	Model części
Sterownik przewodowy RS3	Sterownik przewodowy z wbudowanym czujnikiem temperatury. Domyślnie dołączony do jednostki wewnętrznej Hydrobox oraz IWT, możliwość odłączenia i przedłużenia do maks 50m za pomocą przedłużenia (PZCWR1C1)	Dostarczane domyślnie
Przewód przedłużający dla sterownika RS3	Długość przewodu 10m	PZCWR1
Pokrywa maskująca	Pokrywa wypełniająca pustą przestrzeń w przednim panelu jednostki wewnętrznej, gdy sterownik zostanie przeniesiony do pomieszczenia.	PDC-HK10
Moduł Wi-Fi	Urządzenie sterujące, które umożliwia bezprzewodową komunikację z routerem internetowym. W komplecie przewód USB 0,6m i przedłużenie 0,5m	PWFMD200
Zdalny czujnik temp. powietrza w pomieszczeniu	Czujnik temperatury przeznaczony do pomieszczenia. Długość przewodu 15m	PQRSTAO
Czujnik temperatury strefy mieszanej	Czujnik temperatury obiegu mieszanego. Długość przewodu 10m	PRSTATSK10
Zbiornik buforowy	Opcjonalny, wkładany zbiornik na wodę o pojemności 40 l, która zapewnia wymaganą minimalną objętość wody dla systemu lub przechowuje energię ciepłą niezbedną do odzyskania i zmniejszenia obciążenia rozruchowego.	OSHB-40KT
Zbiornik wyrównawczy do CWU	Opcjonalny, wkładany zbiornik na wodę o pojemności 8l do absorpcji zmian objętości wody pod wpływem zmiany temperatury wody dla obiegu CWU.	OSHE-12KT
Termostatyczny zawór mieszający	Zawór mieszający, który miesza gorącą wodę z zimną, aby zapewnić stałą, bezpieczną temperaturę wody pod prysznicem i w wannie, zapobiegając poparzeniom.	OSHA-MV (3/4") OSHA-MV1 (1")
AKCESORIA DO NABYCIA ZEWNĘTRZNE		
Zewnętrzna pompa	Zewnętrzna pompa wodna, która cyrkuluje wodę wewnątrz rurociągów, gdy obieg wody jest rozdzielony lub wysokość podnoszenia pompy jest niewystarczająca do pokonania całkowitych strat ciśnienia w instalacji.	-
Filtr magnetyczny	Filtr magnetyczny, który zbiera cząstki metaliczne powstałe w wyniku korozji lub erozji. Zdecydowanie zaleca się zamstawianie filtra magnetycznego w celu ochrony systemu pompy ciepła.	-
Pompa mieszająca	Zewnętrzna pompa wodna, która cyrkuluje wodę w obiegu mieszanym (strefa 1). Sterowana przez THERMA V z zasilaniem 230V.	-
Zawór mieszający	Trójdrogowy zawór mieszający z napędem silnikowym dławicy stosunek mieszania wody podgrzewanej i wody powrotnej. Sterowanie przez THERMA V z zasilaniem 230V. Czas pracy: 60-900 sek.	-
Zawór różnicy ciśnień	Zawór samoczynnie regulujący ciśnienie, który zapewnia stałą różnicę ciśnień pomiędzy kolektorami zasilającym i powrotnym.	-

NOMINALNE PRZEPŁYWY PRZEZ POMPĘ

Wydajność [kW]	Wysokość podnoszenia pompy [m] (przy nominalnym przepływie)	Spadek ciśnienia produktu [m] (przy nominalnym przepływie)	Przepływ minimalny [l/min]	Przepływ minimalny [l/min]	Przepływ minimalny [l/min]
5	8,2	1,13	18	Ogrzewanie podłogowe/35°C	Przepływ minimalny Grzejniki płytowe/55°C
7	7,8	1,78	21		
9	6,8	2,87	24		

LISTA AKCESORIÓW

Pełna nazwa	Model części LG	Zakres dostawy LG
Przewód łączący drugi sterownik	PZCWR2C	Zamiatanie
Zawór 2-drogowy	OSHA-3V	o
Zawór 3-drogowy	OSHA-3V	o
Zawór odpowietrzający	OSHA-3V	o
Zbiornik buforowy	dla IWT, OSHE-40KT	o
Czujnik temp. grzałki i rezerwowej	Dla grzałki rezerwowej (model firmy PRSTATSK10)	o
Grzałka elektryczna rezerwowa	HA031M E1 (10, 3kW, Monobloc)	o
	HA061M E1 (10, 6kW, Monobloc)	o
	HA063M E1 (30, 6kW, Monobloc)	o
	HA063C E1 (30, 6kW, Hydrosplit)	o
Wyłącznik obrotu	-	o
Zawór zwrotny (kontrolny)	Zintegrovaná ze zbiornikiem CWU	o
Grzałka wspomagająca CWU	PDRYCB000	o
Dry Contact	PDRYCB320	o
Bezpośredni sterownik cyfrowy	-	o
Zawór różnicy ciśnień	-	o
Zestaw zasobnika CWU	PHLTA (Hydrosplit, 10 Split)	o
	PHLIC (30, Split)	o
	PHLUB (Monobloc)	o
Czujnik temperatury wody zbiornika CWU	PHRSTAO, zawarte w zestawie zasobnika CWU	o
Zawór spuszczenia	-	o
Kocioł zewnętrzny	-	o
Licznik energii	-	o
Przewód przedłużający do modułu Wi-Fi	PWYREW000	o
Pompa recyrkulacyjna	-	o
Zewnętrzna pompa	-	o
Naczynie wzbiorcze	dla IWT, OSHE-12KT (Obieg CWU)	o
Elastyczne połączenie	-	o
Klimakonwektor	-	o
Czujnik przepływu	-	o
Licznik ciepła	-	o
Zbiornik CWU	OSHW-200F (Pojedyńcza węzownica, 200L)	o
	OSHW-300F (Pojedyńcza węzownica, 300L)	o
	OSHW-500F (Pojedyńcza węzownica, 500L)	o
	OSHW-300FD (Podwójna węzownica, 300L)	o
Zawór odciążający	-	o
Przełącznik magnetyczny	-	o
Filtr magnetyczny	-	o
Interfejs pomiarowy	PENKTH000	o
Pompa mieszająca	PRSTATSK10	o
Czujnik temperatury w strefie mieszanej	-	o
Zawór mieszający	-	o
Manometr	-	o
Płyty wymiennik ciepła	-	o
Grzejnik	-	o
Zdalny czujnik temp. powietrza w pomieszczeniu	PQRSTAO	o
Sterownik przewodowy Standard III (RS3)	Domyślny, PREMTW101	o
Zawór solarna	-	o
Filtr siatkowy	-	o
Solarny czujnik temperatury (PT-1000)	-	o
Zawór serwisowy	-	o
Termostat	-	o
Termostatyczny zawór mieszający	OSHA-MV	o
Płta ogrzewania podłogowego	OSHA-MV1	o
Moduł Wi-Fi	PWFMD200	o
Czujnik temperatury wody	PZCWR1	o
Przewód przedłużający do sterownika RS3	PDC-HK10	o
Pokrywa maskująca	PHDC	o
Taca odpływu skroplin	PACEZA000 (AC Ez Touch)	o
Sterownik centralny LG	PACSSA000 (AC Smart 5)	o
	PACPSA000 (ACP 5)	o
	PMNFP14A1	o

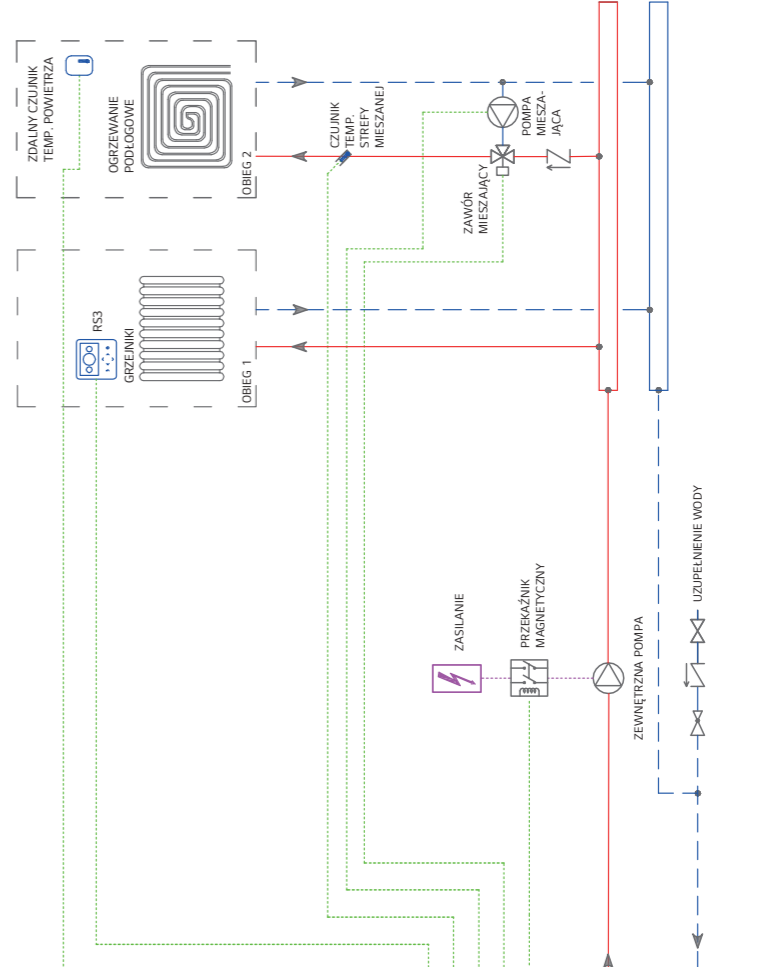
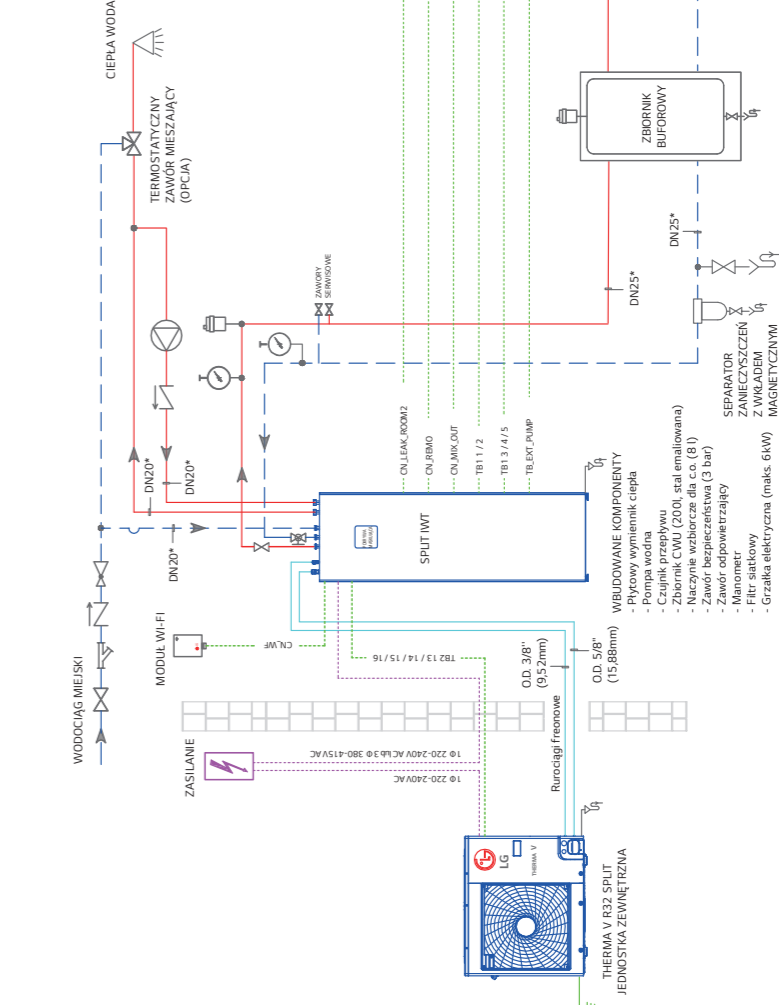
SCHEMAT HYDRAULICZNY

ZAKŁOŻENIA SYSTEMU

Zastosowanie	Ogrzewanie pomieszczeń + CWU z zastosowaniem drugiego obiegu
Produkt	Split, R32 IWT (jednostka wewn. HIN09161T.NB1)
Odbornik ciepła	Ogrzewanie podłogowe + Grzejniki płytowe
Główny sterownik	Sterownik przewodowy LG RS3
Ustawienia sterowania	Na podstawie temperatury powietrza lub temperatury wody
Pompa zewnętrzna	Sterowana przez THERMA V

LEGENDA

Pompa cyrkulacyjna Zawór 3-drogowy Zawór bezpieczeństwa zbiornika Zawór wyrównawczy z odpływem	Sterownik przewodowy RS3 Zdalny czujnik temp. powietrza w pomieszczeniu Dry Contact Moduł Wi-Fi Termostat
Naczynie wzbiorcze Odpowietrzanie Manometr Połączenie elastyczne Odpływ / Spust	Pokozywa maskująca Termostatyczny zawór mieszający Przełącznik magnetyczny Zawór odciążający z filtrem



*Średnica rur instalacji wodnej odnosi się do średnicy wewnętrznej DN₂₅ UWAGA

1. Niniejszy schemat powinien być wykorzystywany wyłącznie w celach referencyjnych. Nie zawiera on wszystkich wymaganych urządzeń z rzeczywistymi warunkami panującymi w miejscu instalacji. Ponadto, należy pamiętać o uwzględnieniu obowiązujących norm i przepisów prawnych w poszczególnych krajach. Firma LG Electronics zrzeka się wszelkiej odpowiedzialności lub pośredniej odpowiedzialności za jakiegokolwiek konsekwencje wynikające z nieściśłości lub zmian następujących w niniejszym ogólnym schemacie.
 2. Należy zapewnić minimalną ilość wody zawartej w systemie ogrzewania lub chłodzenia.
 3. Należy zamontować izolację na całym rurociągu wodnym łącznie z zaworami i przyłączami. W razie potrzeby można zainstalować elektryczny system ogrzewania lub wypełnić system grzewczy płynem niezamarzającym (glikolem), aby zapobiec uszkodzeniom spowodowanym przez mróz.
 4. W regionie o zmiennym klimacie odpływ wody z jednostki zewnętrznej musi być zabezpieczony przed mrozem.

Split R410A Hydrobox - Zastosowanie: Ogrzewanie pomieszczeń z zastosowaniem drugiego obiegu

INFORMACJE OGÓLNE

ZAKRES AKCESORIÓW

AKCESORIA DOSTARCZANE PRZEZ LG		Model części
Pełna nazwa	Opis	
Sterownik przewodowy RS3	Sterownik przewodowy z wbudowanym czujnikiem temperatury. Domyślnie dołączony do jednostki wewnętrznej Hydrobox oraz IWT, możliwość odłączenia i przedłużenia do maks 50m za pomocą przedłużenia (PZCWR1C)	Dostarczane domyślnie
Przewód przedłużający dla sterownika RS3	Długość przewodu 10m	PZCWR1
Pokrywa maskująca	Pokrywa wypełniająca pustą przestrzeń w przednim panelu jednostki wewnętrznej, gdy sterownik zostanie przeniesiony do pomieszczenia.	PDC-HK10
Moduł Wi-Fi	Urządzenie sterujące, które umożliwia bezprzewodową komunikację z routerem internetowym. W komplecie przewód USB 0,6m i przedłużenie 0,5m	PWFMD200
Zdalny czujnik temp. powietrza w pomieszczeniu	Czujnik temperatury przeznaczony do pomieszczenia. Długość przewodu 15m	PQRSTAO
Czujnik temperatury strefy mieszanej	Czujnik temperatury obiegu mieszanego. Długość przewodu 10m	PRSTATSK10
AKCESORIA DO NABYCIA ZEWNĘTRZNE		
Zewnętrzna pompa	Zewnętrzna pompa wodna, która cyrkuluje wodę wewnątrz rurociągów, gdy obieg wody jest rozdzielony lub wysokość podnoszenia pompy jest niewystarczająca do pokonania całkowitych strat ciśnienia w instalacji.	
Filtr magnetyczny	Filtr magnetyczny, który zbiera cząstki metaliczne powstałe w wyniku korozji lub erozji. Zdecydowanie zaleca się zainstalowanie filtra magnetycznego w celu ochrony systemu pompy ciepła.	
Zbiornik buforowy	Zbiornik wody zawierający określoną pojemność, która zabezpiecza wymaganą minimalną objętość wody w układzie lub magazynuje energię ciepłą, która jest potrzebna do procesu odszraniania i zmniejszenia obciążenia rozruchowego.	
Pompa mieszająca	Zewnętrzna pompa wodna, która cyrkuluje wodę w obiegu mieszanym (strefa 1). Sterowana przez THERMA V z zasilaniem 230V.	
Zawór mieszający	Trójdrogowy zawór mieszający z napędem silnikowym dla więcej stosunek mieszania wody podgrzanej i wody powrotnej. Sterowanie przez THERMA V z zasilaniem 230V. Czas pracy: 60-900 sek.	
Zawór różnicy ciśnień	Zawór samoczynnie regulujący ciśnienie, który zapewnia stałą różnicę ciśnień pomiędzy kolektorami zasilającym i powrotnym.	

NOMINALNE PRZEPŁYWY PRZEZ POMPĘ

Therma V SPLIT R410A HYDROBOX	Wydajność [kW]	Wysokość podnoszenia pompy [m] (przy nominalnym przepływie)	Spadek ciśnienia produktu [m] (płyty wymiennik ciepła)	Przepływ minimalny [l/min]	Przepływ minimalny [l/min]	Przebieg minimalny [l/min]
	12	9,8	0,8	32	32	Ogrzewanie podłogowe/35°C
	14	9,3	1,1	37	28	
	16	9,0	1,4	40	32	

LISTA AKCESORIÓW

Pełna nazwa	Model części LG	Zakres dostawy LG
Przewód łączący drugi sterownik	PZCWR2C	0
Zawór 3-drogowy	OSHA-3V	0
Zawór odpowietrzający	dla IWT, OSHE-40KT	0
Zbiornik buforowy	Dla grzałki rezerwowej (model firmy PRSTATSK10)	0
Czujnik temp. grzałki rezerwowej	HA031M E1 (10, 3kW, Monobloc)	0
Grzałka elektryczna rezerwowa	HA063M E1 (10, 6kW, Monobloc)	0
	HA063T E1 (10, 6kW, Hydrosplit)	0
	HA063C E1 (30, 6kW, Hydrosplit)	0
Wyłącznik obrotu	-	0
Zawór zwrotny (kontrolny)	Zintegrowana ze zbiornikiem CWU	0
Grzałka wspomagająca CWU	PDRYCB000	0
Dry Contact	PDRYCB320	0
Bezpośredni sterownik cyfrowy	-	0
Zawór różnicy ciśnień	-	0
Zestaw zasobnika CWU	PHLTA (Hydrosplit, 10 Split)	0
	PHLIC (30, Split)	0
	PHLTB (Monobloc)	0
Czujnik temperatury wody zbiornika CWU	PHRSTAO, zawarte w zestawie zasobnika CWU	0
Zawór spustowy	-	0
Kocioł zewnętrzny	-	0
Licznik energii	-	0
Przewód przedłużający do modułu Wi-Fi	PWYREW000	0
Pompa recyrkulacyjna	-	0
Zewnętrzna pompa	-	0
Naczynie wzbiorcze	dla IWT, OSHE-12KT (Obieg CWU)	0
Elastyczne połączenie	-	0
Klimakonwektor	-	0
Czujnik przepływu	-	0
Licznik ciepła	-	0
Zbiornik CWU	OSHW-200F (Pojemność wężownica, 200L)	0
	OSHW-300F (Pojemność wężownica, 300L)	0
	OSHW-500F (Pojemność wężownica, 500L)	0
	OSHW-300FD (Podwójna wężownica, 300L)	0
Zawór odcinający	-	0
Przełącznik magnetyczny	-	0
Filtr magnetyczny	PENKTH000	0
Interfejs pomiarowy	-	0
Pompa mieszająca	PRSTATSK10	0
Czujnik temperatury w strefie mieszanej	-	0
Zawór mieszający	-	0
Manometr	-	0
Płyty wymiennik ciepła	-	0
Grzejnik	-	0
Zdalny czujnik temp. powietrza w pomieszczeniu	PQRSTAO	0
Sterownik przewodowy Standard III (RS3)	Domyślny, PREMTW101	0
Pompa solarna	-	0
Zawór bezpieczeństwa	-	0
Filtr siatkowy	-	0
Solarny czujnik temperatury (PT-1000)	-	0
Zawór serwisowy	-	0
termostat	OSHA-MV	0
	OSHA-MV1	0
Termostatyczny zawór mieszający	-	0
Pęta ogrzewania podłogowego	PWFMD200	0
Moduł Wi-Fi	-	0
Czujnik temperatury wody	PZCWR1C	0
Przewód przedłużający do sterownika RS3	PDC-HK10	0
Pokrywa maskująca	PHDPC	0
Taca odpływu skroplin	PACZA000 (AC Ez Touch)	0
Sterownik centralny LG	PACSSA000 (AC Smart 5)	0
	PACPSA000 (ACP 5)	0
	PMNFP14A1	0

Split R410A Hydrobox - Zastosowanie: Ogrzewanie pomieszczeń z zastosowaniem drugiego obiegu

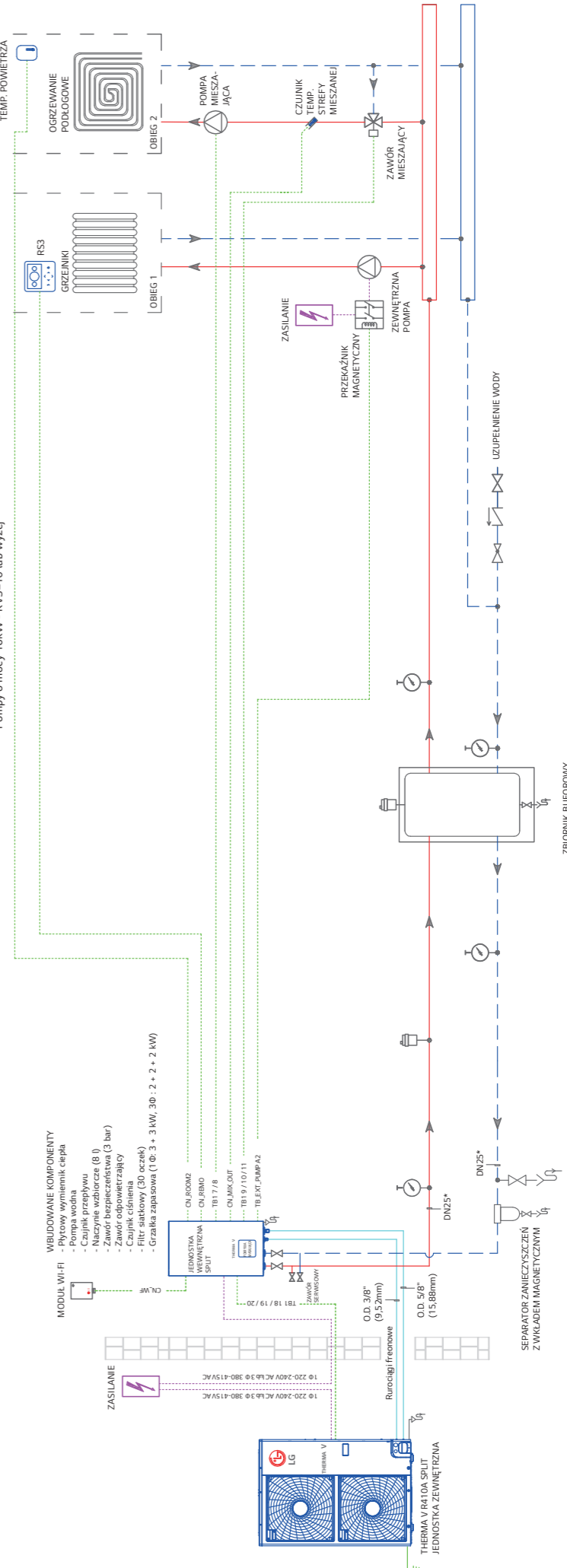
SCHEMAT HYDRAULICZNY

ZAKŁOŻENIA SYSTEMU

Zastosowanie	Ogrzewanie pomieszczeń z zastosowaniem drugiego obiegu
Produkt	split R410A Hydrobox (nowa jednostka wewn. HNT1616M.NKS / HNT1636M.NKS)
Odbiornik ciepła	Ogrzewanie podłogowe + Grzejniki płytowe
Główny sterownik	Sterownik przewodowy LG RS3
Ustawienia sterowania	Na podstawie temperatury powietrza lub temperatury wody
Pompa zewnętrzna	Sterowana przez THERMA V

WAŻNE: Prawidłowy dobór zewnętrznej pompy CWU, zbiornika buforowego oraz zaworu 3-drogowego przełączającego:

Zbiornik CWU - Zalecana powierzchnia 0,25 m²/kW, minimalna 0,2 m²/kW mocy pompy ale nie mniej niż 1,8 m² dla pomp 5-9 kW.
 Zbiornik buforowy - Wymagany jest zbiornik buforowy 15l/kW mocy pompy lub bezwzględny zbiór wody w oparciu o wzór 15l/kW mocy pompy.
 nie odcinamy strefowo od pracującego układu instalacji C.O.



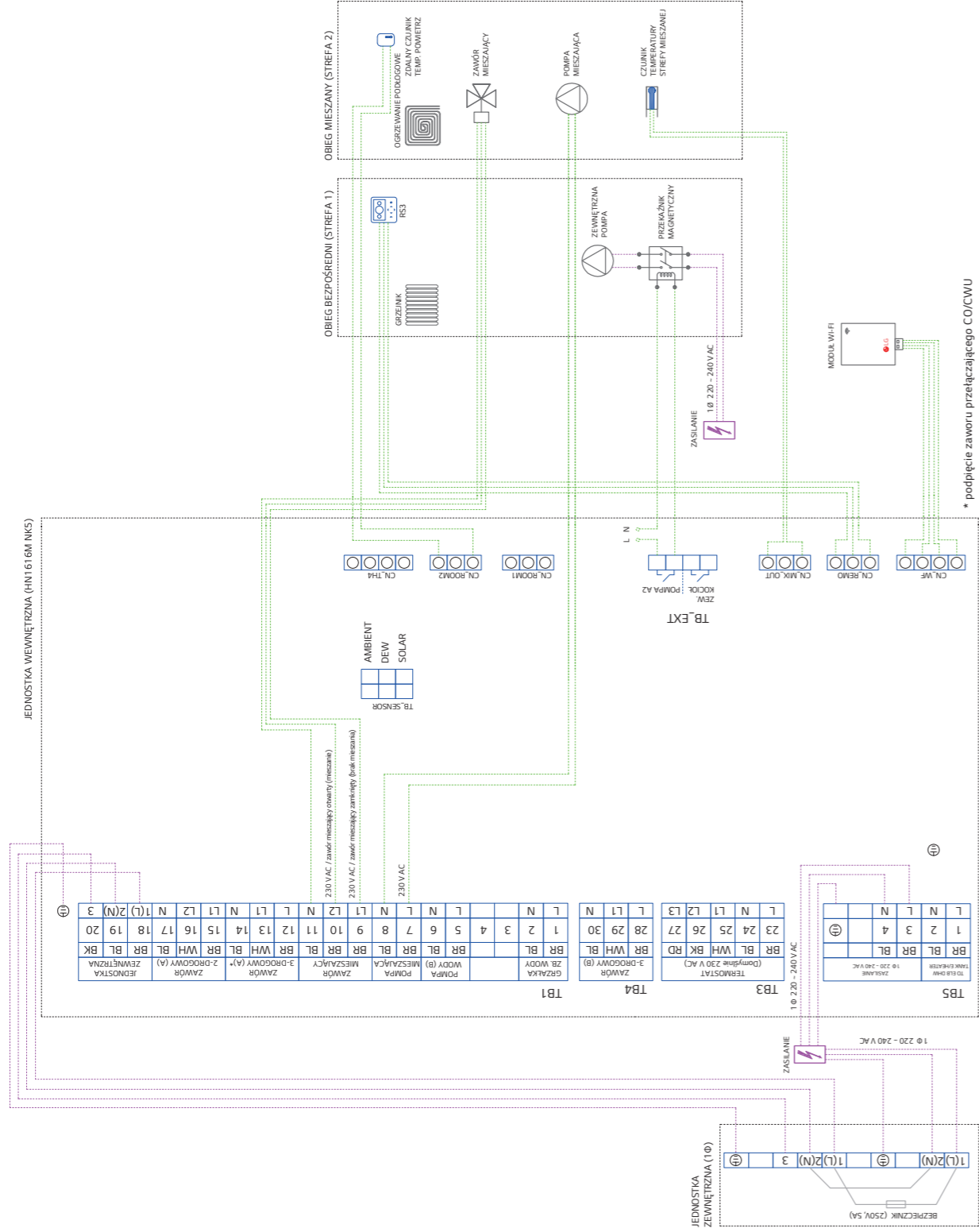
*Średnica rur instalacji wodnej odnosi się do średnicy wewnętrznej DN₂₅

UWAGA

1. Niniejszy schemat powinien być wykorzystywany wyłącznie w celach referencyjnych. Nie zawiera on wszystkich wymaganych urządzeń i elementów bezpieczeństwa zgodnie z rzeczywistymi warunkami panującymi w miejscu instalacji. Ponadto, należy pamiętać o uwzględnieniu obowiązujących norm i przepisów prawnych w poszczególnych krajach. Firma LG Electronics zwręka się wszelkiej bezpośrednio lub pośrednio odpowiedzialności za jakiegokolwiek konsekwencje wynikające z nieściśłości lub zmian następujących w niniejszym ogólnym schemacie.
 2. Należy zapewnić minimalną ilość wody zawartej w systemie ogrzewania lub chłodzenia.
 3. Należy zamontować izolację na całym rurociągu wodnym łącznie z zaworami i przyłączami. W razie potrzeby można zainstalować elektryczny system ogrzewania lub wypełnić system grzewczy płynem niezamarzającym (glikolem), aby zapobiec uszkodzeniu spowodowanemu przez mróz.
 4. W regionie o zmiennym klimacie odpływ wody z jednostki zewnętrznej musi być zabezpieczony przed mrozem.

Split R410A Hydrobox - Zastosowanie pomieszczeń z zastosowaniem drugiego obiegu

SCHEMAT ELEKTRYCZNY (1Φ)



USTAWIENIA DIP SWITCH

W1 PŁYTA GŁÓWNA JEDNOSTKI WEWN.



	DIP SW 1	1	2	3	4	5	6	7	8
Typ komunikacji MODBUS	Master (łączy ze sterownikiem LG)	X							
Funkcje MODBUS	Slave (łączy z kontrolerem innej firmy)								X
Tryb pracujący - mrozieniowy	Ujednolicony protokół otwarty								X
	Nie zastosowano środka zapobiegającego zamrażaniu								X
	Zastosowano środek zapobiegający zamrażaniu (regulowana temp. przeciwzamrożeniowa)								X
	Ustawienia domyślne	X	X	X	X	X	X	X	X

	DIP SW 2	1	2	3	4	5	6	7	8
Ustawienie jednostki wewnętrznej dla sterowania grupowego	Jako Master								X
	Jako Slave								O
Informacje dotyczące instalacji akcesoriów	Instalacja pompy ciepła (tylko obieg grzewczy lub chłodzący)								X
	Zainstalowana pompa ciepła + zbiornik CWU								X
	Zainstalowana pompa ciepła + zbiornik CWU + instalacja solarna								X
	Tylko ogrzewanie								O
	Ogrzewanie i chłodzenie								X
	Nie zainstalowano żadnego czujnika powietrza w pomieszczeniu								X
	Zainstalowany jest zdalny czujnik powietrza w pomieszczeniu								O
	Grzałka dodatkowa nie jest używana								X
	Używana jest pełna wydajność grzałki zapasowej								X
	Używana jest pełna wydajność grzałki zapasowej								O
	Używana jest pełna wydajność grzałki zapasowej								O
	Używana jest pełna wydajność grzałki zapasowej								X
	Ustawienia domyślne	X	X	X	X	X	X	X	X

PŁYTA GŁÓWNA JEDNOSTKI ZEWN.

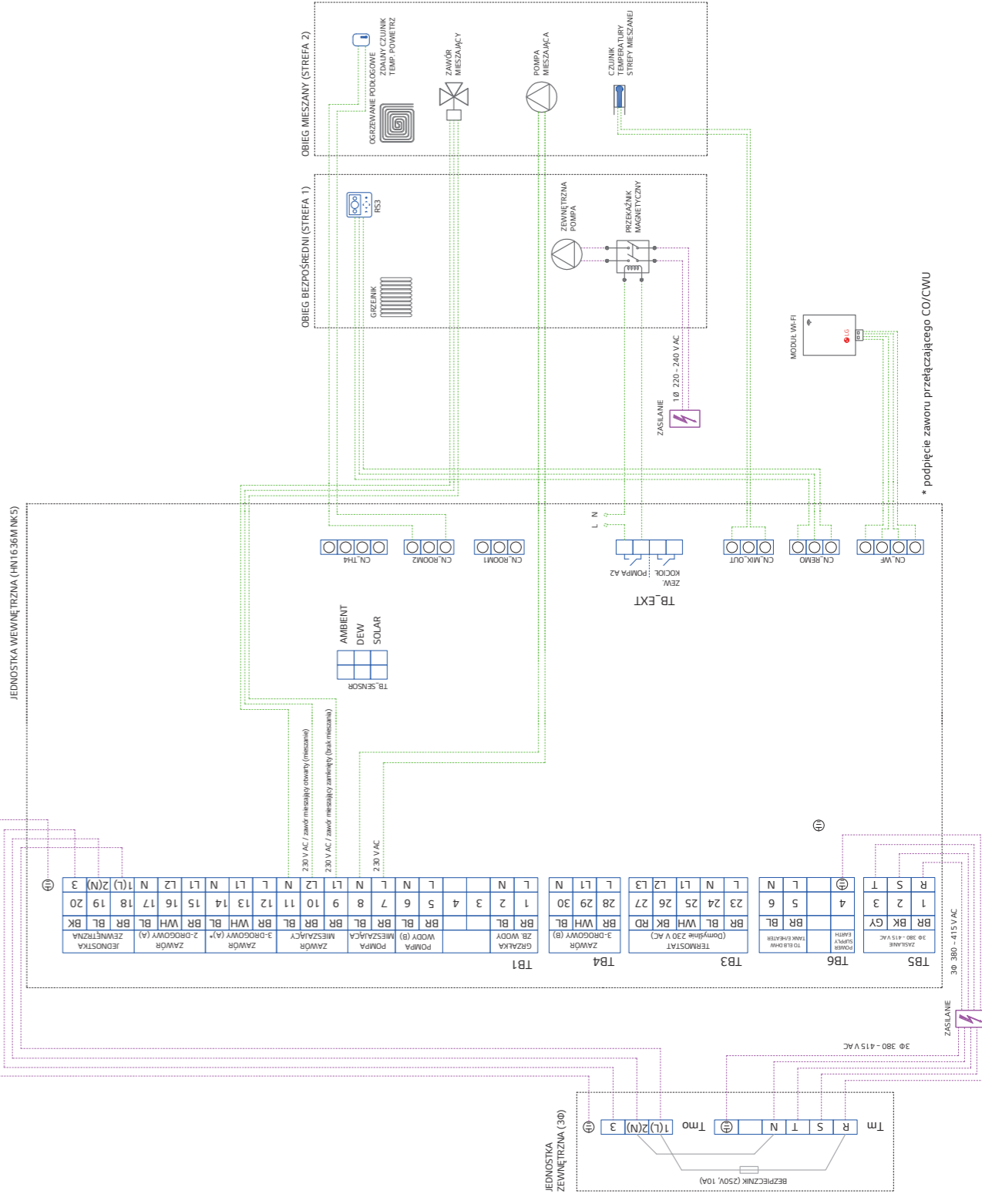


	DIP SW 1	1	2	3
Tryb pracy cichej	Tryb pracy ciągłej: Utrzymanie trybu niskiego poziomu hałasu dla temperatury docelowej			X
	Tryb częściowy: Wyjście z trybu niskiego poziomu hałasu dla temperatury docelowej			O
Kontrola szczytowa	Tryb maksymalny			X
	Kontrola szczytowa: Aby ograniczyć maksymalny prąd (oszczędzanie energii)			O
	Ustawienia domyślne	X	X	X

UWAGA:

- Rozmiar przewodów i wybór bezpiecznika muszą być zgodne z instrukcją instalacji. Rozmiar przewodu i rozmiar bezpiecznika muszą być zgodne z zabezpieczeniami elektrycznymi i praktyce przewoźników są zestawione w rozdziale PRZEWOZY I ZABEZPIECZENIA ELEKTRYCZNE
- Upewnij się, że wyłącznik różnicowoprądowy (ELCB) powinien być zainstalowany na linii zasilającej.

SCHEMAT ELEKTRYCZNY (3Φ)



USTAWIENIA DIP SWITCH

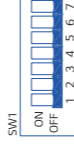
PŁYTA GŁÓWNA JEDNOSTKI WEWN.



	DIP SW 1	1	2	3	4	5	6	7	8
Typ komunikacji MODBUS	Master (łączy ze sterownikiem LG)	X							
Funkcje MODBUS	Slave (łączy z kontrolerem innej firmy)								X
Tryb pracujący - mrozieniowy	Ujednolicony protokół otwarty								X
	Nie zastosowano środka zapobiegającego zamrażaniu								X
	Zastosowano środek zapobiegający zamrażaniu (Regulowana temp. przeciwzamrożeniowa)								O
	Ustawienia domyślne	X	X	X	X	X	X	X	X

	DIP SW 2	1	2	3	4	5	6	7	8
Ustawienie jednostki wewnętrznej dla sterowania grupowego	Jako Master								X
	Jako Slave								O
Informacje dotyczące instalacji akcesoriów	Instalacja pompy ciepła (tylko obieg grzewczy lub chłodzący)								X
	Zainstalowana pompa ciepła + zbiornik CWU								X
	Zainstalowana pompa ciepła + zbiornik CWU + instalacja solarna								X
	Tylko ogrzewanie								O
	Ogrzewanie i chłodzenie								X
	Nie zainstalowano żadnego czujnika powietrza w pomieszczeniu								X
	Zainstalowany jest zdalny czujnik powietrza w pomieszczeniu								O
	Grzałka dodatkowa nie jest używana								X
	Używana jest pełna wydajność grzałki zapasowej								X
	Używana jest pełna wydajność grzałki zapasowej								O
	Używana jest pełna wydajność grzałki zapasowej								O
	Ustawienia domyślne	X	X	X	X	X	X	X	X

PŁYTA GŁÓWNA JEDNOSTKI ZEWN.



	DIP SW 1	1	2	3
Tryb pracy cichej	Tryb pracy ciągłej: Utrzymanie trybu niskiego poziomu hałasu dla temperatury docelowej			X
	Tryb częściowy: Wyjście z trybu niskiego poziomu hałasu dla temperatury docelowej			O
Kontrola szczytowa	Tryb maksymalny			X
	Kontrola szczytowa: Aby ograniczyć maksymalny prąd (oszczędzanie energii)			O
	Ustawienia domyślne	X	X	X

PŁYTA GŁÓWNA JEDNOSTKI ZEWN.



	DIP SW 1	1	2	3
Tryb pracy cichej	Tryb pracy ciągłej: Utrzymanie trybu niskiego poziomu hałasu dla temperatury docelowej			X
	Tryb częściowy: Wyjście z trybu niskiego poziomu hałasu dla temperatury docelowej			O
Kontrola szczytowa	Tryb maksymalny			X
	Kontrola szczytowa: Aby ograniczyć maksymalny prąd (oszczędzanie energii)			O
	Ustawienia domyślne	X	X	X

UWAGA:

- Rozmiar przewodów i wybór bezpiecznika muszą być zgodne z instrukcją instalacji i obowiązującymi przepisami lokalnymi. Sugerowane zabezpieczenia elektryczne i praktyce przewoźników są zestawione w rozdziale PRZEWOZY I ZABEZPIECZENIA ELEKTRYCZNE
- Upewnij się, że wyłącznik różnicowoprądowy (ELCB) powinien być zainstalowany na linii zasilającej.

Przewody i zabezpieczenia elektryczne

THERMA V MONOBLOC, MONOBLOC S R32

Opis	1Ø 220 – 240 V AC	3Ø 380 – 415 V AC
Moc urządzenia	5/7/9 kW	12/14/16 kW
Przewód zasilający jednostkę zewnętrzną	3x4 mm ²	3x6 mm ²
Przewód zasilający opcjonalną zapasową grzałkę elektryczną 6 kW (zasilanie poprzez przełącznik z cewką 230V)	3x6 mm ²	3x6 mm ²
Przewód zasilający sterownik przewodowy RS3	3x0,75 mm ²	3x0,75 mm ²
Przewód zasilający zewnętrzną pompę obiegową	3x1 mm ²	3x1 mm ²
Przewód zasilający zawór 2-drogowy	3x1 mm ²	3x1 mm ²
Przewód zasilający zawór 3-drogowy	3x1 mm ²	3x1 mm ²
Zabezpieczenie zasilania jednostki zewnętrznej (C)	25A	40A
Zabezpieczenie grzałki elektrycznej (B)*	32A	32A

THERMA V HYDROSPLIT HYDROBOX & IWT R32

Opis	1Ø 220 – 240 V AC	3Ø 380 – 415 V AC
Moc urządzenia	12/14/16 kW	12/14/16 kW
Przewód zasilający jednostkę zewnętrzną	3x6 mm ²	5x2,5 mm ²
Przewód jednostka zewnętrzna-jednostka wewnętrzna	4x1 mm ²	4x1 mm ²
Przewód zasilający zapasową grzałkę elektryczną	3x6 mm ²	5x2,5 mm ²
Przewód zasilający sterownik przewodowy RS3	3x0,75 mm ²	3x0,75 mm ²
Przewód zasilający zewnętrzną pompę obiegową	3x1 mm ²	3x1 mm ²
Przewód zasilający zawór 2-drogowy	3x1 mm ²	3x1 mm ²
Przewód zasilający zawór 3-drogowy	3x1 mm ²	3x1 mm ²
Zabezpieczenie zasilania jednostki zewnętrznej (C)	40A	16A
Zabezpieczenie grzałki elektrycznej (B)*	16/20A (2/4kW)	16A (6kW)

THERMA V SPLIT HYDROBOX R32

Opis	1Ø 220 – 240 V AC
Moc urządzenia	5/7/9 kW
Przewód zasilający jednostkę zewnętrzną	3x4 mm ²
Przewód jednostka zewnętrzna-jednostka wewnętrzna	4x1 mm ²
Przewód zasilający zapasową grzałkę elektryczną	3x4 mm ²
Przewód zasilający sterownik przewodowy RS3	3x0,75 mm ²
Przewód zasilający zewnętrzną pompę obiegową	3x1 mm ²
Przewód zasilający zawór 2-drogowy	3x1 mm ²
Przewód zasilający zawór 3-drogowy	3x1 mm ²
Zabezpieczenie zasilania jednostki zewnętrznej (C)	25A
Zabezpieczenie grzałki elektrycznej (B)*	40A

THERMA V SPLIT IWT R32

Opis	1Ø 220 – 240 V AC
Moc urządzenia	5/7/9 kW
Przewód zasilający jednostkę zewnętrzną	3x4 mm ²
Przewód jednostka zewnętrzna-jednostka wewnętrzna	4x1 mm ²
Przewód zasilający zapasową grzałkę elektryczną	3x1,5 mm ²
Przewód zasilający sterownik przewodowy RS3	3x0,75 mm ²
Przewód zasilający zewnętrzną pompę obiegową	3x1 mm ²
Przewód zasilający zawór 2-drogowy	3x1 mm ²
Przewód zasilający zawór 3-drogowy	3x1 mm ²
Zabezpieczenie zasilania jednostki zewnętrznej (C)	25A
Zabezpieczenie grzałki elektrycznej (B)*	1 Ø - 10/20A (2/4kW) 3 Ø - 16A (6kW)

THERMA V SPLIT HYDROBOX R410A

Opis	1Ø 220 – 240 V AC	3Ø 380 – 415 V AC
Moc urządzenia	12/14/16 kW	12/14/16 kW
Przewód zasilający jednostkę zewnętrzną	3x6 mm ²	5x2,5 mm ²
Przewód jednostka zewnętrzna-jednostka wewnętrzna	4x1 mm ²	4x1 mm ²
Przewód zasilający zapasową grzałkę elektryczną	3x4 mm ²	5x2,5 mm ²
Przewód zasilający sterownik przewodowy RS3	3x0,75 mm ²	3x0,75 mm ²
Przewód zasilający zewnętrzną pompę obiegową	3x1 mm ²	3x1 mm ²
Przewód zasilający zawór 2-drogowy	3x1 mm ²	3x1 mm ²
Przewód zasilający zawór 3-drogowy	3x1 mm ²	3x1 mm ²
Zabezpieczenie zasilania jednostki zewnętrznej (C)	40A	20A
Zabezpieczenie grzałki elektrycznej (B)*	32A	16A

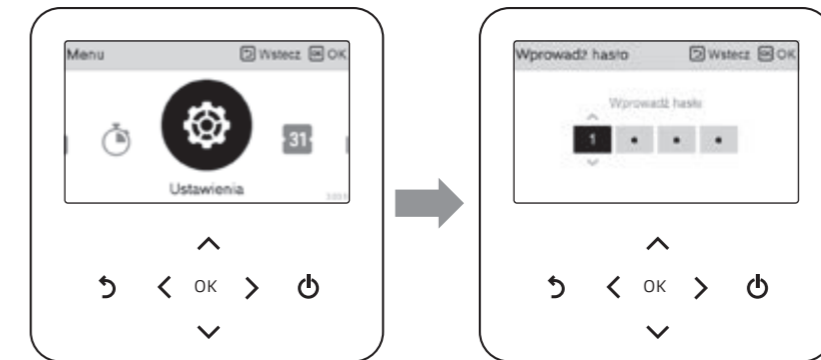
THERMA V SPLIT WYSOKOTEMPERATUROWY R410A

Opis	1Ø 220 – 240 V AC
Moc urządzenia	16 kW
Przewód zasilający jednostkę zewnętrzną	3x4 mm ²
Przewód zasilający jednostkę zewnętrzną	3x4 mm ²
Przewód jednostka zewnętrzna-jednostka wewnętrzna	2x1,5 mm ² (ekranowany)
Przewód zasilający zewnętrzną pompę obiegową	3x1 mm ²
Przewód zasilający zawór 2-drogowy	3x1 mm ²
Przewód zasilający zawór 3-drogowy	3x1 mm ²
Zabezpieczenie zasilania jednostki zewnętrznej (C)	20A
Zabezpieczenie zasilania jednostki wewnętrznej (C)*	25A

*W przypadku podłączenia grzałki elektrycznej 1-fazowej pod dwie inne fazy, zabezpieczenie wymagane wynosi 20A
Rozmiar przewodów i wybór bezpieczników muszą być zgodne z instrukcją instalacji i obowiązującymi przepisami lokalnymi

Sterownik zdalny

LOGOWANIE DO MENU INSTALATORA



✳️ Hasło ustawień instalatora

Ekran główny → Menu → Ustawienie → Serwis → Informacje o wersji RMC → Wersja oprogramowania.

Przykład: wersja oprogramowania: 1.001 a

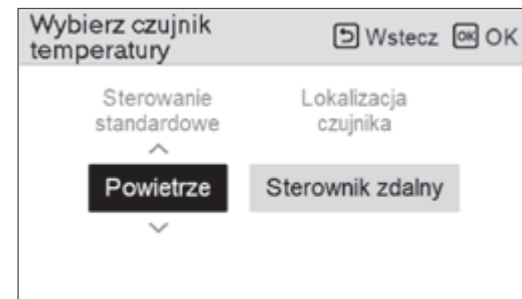
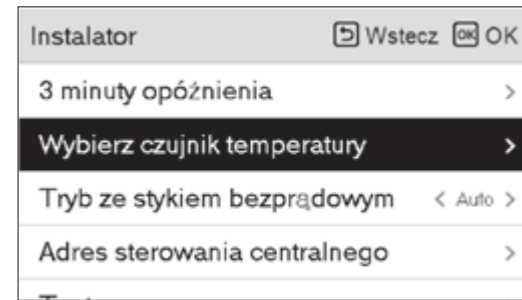
W powyższym przypadku hasło do 1001.

USTAWIENIA MENU INSTALATORA

Funkcja	Opis
3 minuty opóźnienia	Wyłączenie do użytku serwisowego
Wybierz czujnik temperatury	Wybór ustawiania temperatury jako temperatury powietrza lub temperatury wody na wylocie lub temperatury powietrza i wody na wylocie
Tryb ze stykiem bezprądowym	Funkcja trybu bezpotencjałowego to funkcja, której można używać tylko po zakupieniu i zamontowaniu osobnych urządzeń bezpotencjałowych.
Adres sterowania centralnego	Po podłączeniu sterowania centralnego należy ustawić adres sterowania centralnego jednostki wewnętrznej. Ustawienie zakresu temperatury powietrza w trybie chłodzenia
Test pompy	Uruchomienie testowe pompy wody
T. Powiet. Chłodz.	Ustawienie zakresu temperatury wody w trybie chłodzenia
T. Wody Chłodz.	Ustawienie zakresu temperatury wody w trybie chłodzenia
T. Powiet. Ogrzew.	Ustawienie zakresu temperatury powietrza w trybie ogrzewania
T. Wody Ogrzew.	Ustawienie zakresu temperatury dla obiegu ciepła w trybie ogrzewania
Temp. CWU	Konfiguracja ustawionej temp. CWU
Suszenie betonu	Ta funkcja steruje ogrzewaniem podłogi do określonej temperatury przez określony czas w celu utwardzenia cementu podłogowego
Temp. Wł. Grzałki	Ustawienie zewnętrznej temperatury powietrza, przy której grzałka rezerwowa zaczyna pracować z połową wydajności.
Temp. Wyl pompy chl.	Określić temperaturę wody wylotowej, która blokuje przepływ do węzłownicy podpodłogowej w trybie chłodzenia. Ta funkcja służy do zapobiegania kondensacji na podłodze w trybie chłodzenia
Ustawienie dezynfekcji zbiornika 1	Ustawianie startu / czasu trwania dezynfekcji
Ustawienie dezynfekcji zbiornika 2	Ustawianie temperatury dezynfekcji
Ustawienia zbiornika1	Ustawić temperaturę minimalną i maksymalną przy użyciu cyklu pompy grzewczej do ogrzewania CWU
Ustawienia zbiornika2	Konfiguracja histerezy temperatury i priorytetu grzania (grzanie CWU lub ogrzewanie podłogowe)
Priorytet grzałki	Określ korzystanie z grzałki rezerwowej i grzałki wspomagającej
Ustaw. Czasu CWU	Określenie następujących okresów: czas ogrzewania zbiornika CWU, czas zatrzymania ogrzewania zbiornika CWU i czas opóźnienia działania ogrzewania zbiornika CWU
TH on/off, ogrzewanie, powietrze	Ustawienie typu wł./wyl. term. temperatury powietrza w trybie ogrzewania
TH on/off, ogrzewanie, woda	Ustawienie typu wł./wyl. term. temperatury wylotu wody w trybie ogrzewania
TH on/off, chłodzenie, powietrze	Ustawienie typu wł./wyl. term. temperatury powietrza w trybie chłodzenia
TH on/off, chłodzenie, woda	Typ wł./wyl. term. temperatury wylotu wody w trybie chłodzenia
Ustawienia Temp. ogrzewania	Konfigurowanie ustawienia położenia temperatury referencyjnej wody dla sterowania wodą wylotową w trybie ogrzewania.
Ustawienia temp. chłodzenia	Konfigurowanie ustawienia położenia temperatury referencyjnej wody dla sterowania wodą wylotową w trybie chłodzenia.
Pompy podczas ogrzewania	Ustawić opcję interwału włączenia / wyłączenia pompy wodnej podczas warunku wyl. term. w trybie ogrzewania
Pompy podczas chłodzenia	Ustawić opcję interwału włączenia / wyłączenia pompy wodnej podczas warunku wyl. term. w trybie chłodzenia
Wymuszenie pracy	Funkcja wyłączenia pompy po 20 godzinach ciągłego użytkowania umożliwia samodzielne włączenie/wyłączenie układu logicznego sterującego działaniem pompy wody.
CN_CC	Funkcja służy do określenia, czy zamontowano styk bezpotencjałowy (i czy jest on używany). (Funkcja ta nie służy do montażu styku bezpotencjałowego, lecz do skonfigurowania użycia złącza CN_CC jednostki wewnętrznej).
Ustawienie częstotliwości pompy (RPM)	Funkcja do zmiany RPM pompy wody
Wydatek pompy	Funkcja zmiany wydatku pompy wody
Inteligentna siatka (SG)	Wybór, czy używać funkcji trybu SI urządzenia, ustawianie wartości roboczej opcji należy ustawić w kroku SG1.
Sezonowa temp. automatyczna	Programowanie temperatury roboczej w trybie automatycznym dostosowanym do pory roku
Adres Modbus	Jest funkcją ustawienia adresu urządzenia Modbus, które jest podłączone zewnętrznie do wyrobu. Funkcja ustawiania adresu Modbus jest dostępna w jednostce wewnętrznej.
CN_EXT	Funkcja polegająca na ustawieniu zewnętrznego wejścia i sterowania wyjściem zgodnie z ustawieniem DI/DO przez klienta za pomocą portu styku bezpotencjałowego jednostki wewnętrznej. Określić wykorzystanie portu stykowego (CN_EXT), zamontowanego na płycie drukowanej jednostki wewnętrznej.
Temp. zapobiegająca zamarzaniu	Funkcja ta polega na zastosowaniu offsetu temperatury zamarzania zgodnie z logiką ochrony przed zamarzaniem w trybie przeciwdziałania zamarzaniu.
Dodaj strefę	Zainstalować dodatkowy zawór w wyrobie, aby sterować dodatkową strefą roboczą
Użyj pompy zewnętrznej	Konfiguracja sterowania zewnętrzną pompą wody
Kocioł firmy zewnętrznej	Konfiguracja regulacji kotła innego firmy
Interfejs miernika	Podczas instalacji interfejsu miernika do pomiaru energii/kalorii w wyrobie należy ustawić specyfikację jednostki dla każdego portu
Przedbieg/wybieg pompy	Ustawić na osiągnięcie optymalnego natężenia przepływu poprzez cyrkulację wody grzewczej za pomocą pompy wody przed wymianą ciepła. Po zatrzymaniu pracy aktywowana jest dodatkowa pompa wody w celu cyrkulacji wody grzewczej.
System ogrzewania solarnego	To funkcja służąca do ustawiania wartości referencyjnej pracy w systemie ogrzewania solarnego.
Bieżące natężenie przepływu	Ta funkcja służy do sprawdzania bieżącego natężenia przepływu.
Logowanie danych	Wyświetlanie historii błędów podłączonej jednostki
Hasło inicjujące	Funkcja inicjalizacji hasła (0000) w przypadku, gdy użytkownik zapomni hasła skonfigurowanego w sterowniku zdalnym.

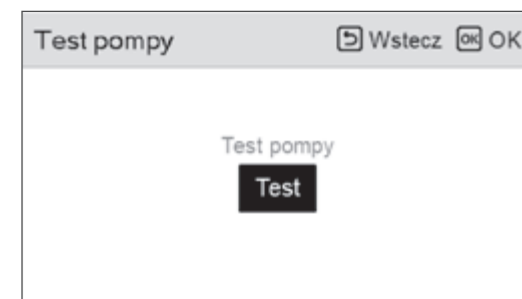
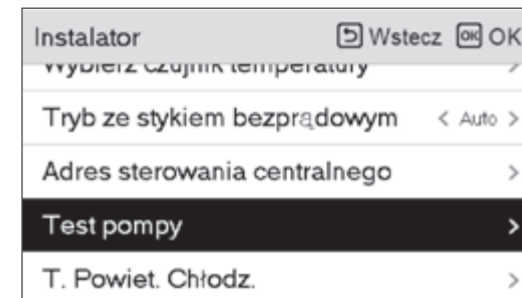
PODSTAWOWA KONFIGURACJA

Urządzeniem można sterować na podstawie temperatury powietrza lub temperatury wody zasilającej instalację grzewczą, bądź obwiema jednocześnie.

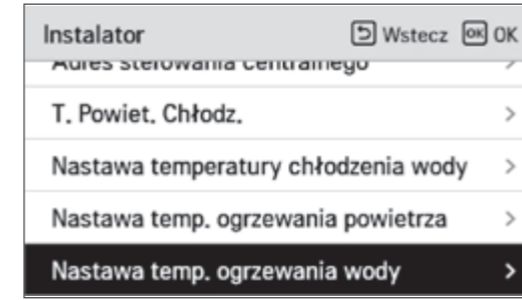


	Wartość	
Woda (Domyślnie)	Powietrze	Powietrze + Woda

Uruchomienie pompy obiegowej wody w celu odpowietrzenia instalacji.

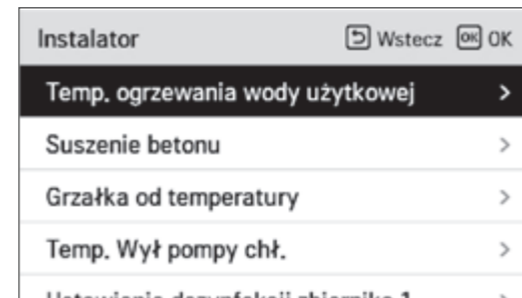


Nastawa maksymalnej temperatury zasilania instalacji poprzez układ pompy ciepła. Warto ograniczyć szczególnie przy instalacjach podłogowych.



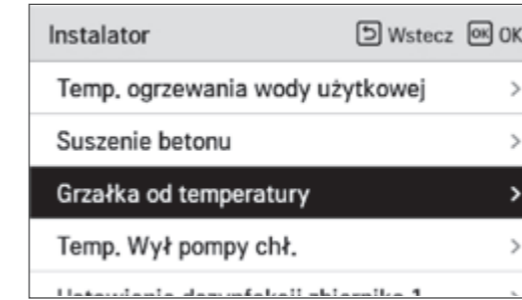
Wartość	Domyślnie		Zakres	
	Dla R410A	Dla R32	Dla R410A	Dla R32
Maks.	57	65	57-35	65-35
Min.		15		34-15

Nastawa temperatury w zasobniku ciepłej wody użytkowej.



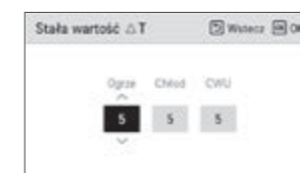
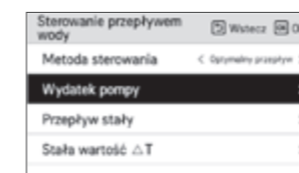
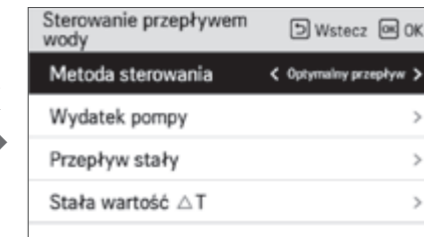
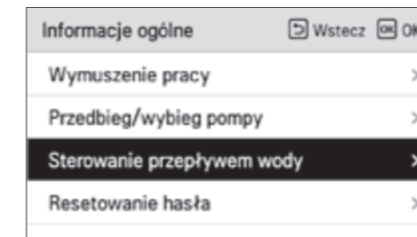
Wartość	Zakres (°C)	Domyślnie (°C)
		Maks.
Min.	40-30	40

Nastawa temperatury aktywacji punktu biwalentnego rezerwowej grzałki przepływowej.



Domyślnie (°C)	Zakres (°C)
-5	18--15

Konfiguracja przepływu w instalacji hydraulicznej. Zalecane utrzymanie stałego przepływu wg. zaleceń instrukcji dla danego urządzenia.



UŻYJ POMPY ZEWNĘTRZNEJ

Ta funkcja może być ustawiona do sterowania zewnętrzną pompą wody.
 • Na liście ustawień instalatora wybrać kategorię używania pompy jednostki zewnętrznej i nacisnąć przycisk [OK], aby przejść do ekranu informacji szczegółowych.



Wartość	
Nie używane	Użycie



LG Electronics Polska

Przygotowali:

Lucjan Nieporęcki

Paweł Czajko

BIURA:

BIURO GŁÓWNE

LG Electronics Polska Sp. z o.o.
02-675 Warszawa, ul. Wotoska 22
tel. (22) 48 17 100
klimatyzacja@lge.pl
www.lg.com/pl
www.pompocieplalge.pl

Akademia Klimatyzacji LG
02-285 Warszawa
ul. Szyszkowa 20
tel. (22) 48 17 420
klimatyzacja-warszawa@lge.pl

Oddział i Akademia Gdynia
81-300 Gdynia,
ul. Sportowa 8
tel. (58) 73 16 410-412
klimatyzacja-gdynia@lge.pl

Oddział i Akademia Katowice
40-028 Katowice
ul. Sowińskiego 46
(Millenium Plaza)
tel. (32) 621 04 33
klimatyzacja-katowice@lge.pl

Oddział Poznań
61-101 Poznań
ul. Arcybiskupa Baraniaka 88B
Malta Office Park, Budynek C
klimatyzacja-poznan@lge.pl

Oddział i Akademia Wrocław
55-040 Kobierzyce
Bielany Wrocławskie
ul. Szwedzka 5A
tel. (71) 73 44 401-403
klimatyzacja-wroclaw@lge.pl