

R32 Hydroplit

Jednostka wewnętrzna

HN1616Y NB1

HN1600MC NK1

Jednostka zewnętrzna

HU121MRB U30 / HU123MRB U30

HU141MRB U30 / HU143MRB U30

HU161MRB U30 / HU163MRB U30



011-1W0466/
011-1W0382

*Etykieta EHPA w trakcie opracowywania.



RI Compressor™ Black Fin LG ThinQ

Funkcje Hydroplit IWT

Koncepcja „all in one” - wszystko w jednym

- Szybka i prosta instalacja
- Zbiornik CWU (200ℓ) ze zintegrowanymi elementami hydraulicznymi
- Zintegrowana grzałka elektryczna o maksymalnej mocy 6kW
- Zintegrowany zbiornik wyrównawczy (12ℓ)

Zwiększona elastyczność instalacji

- Rury wodne łączące jednostkę wewnętrzną
- Przyjazny dla użytkownika interfejs ustawień instalacji
- Mała waga i kompaktowe wymiary: dwóch instalatorów może zamontować pompę
- Zbiornik buforowy (40ℓ) oraz naczynie wzbiorcze dla CWU (8ℓ) dostępne jako opcja.

Wysoka wydajność i szeroki zakres pracy

- Czynnik R32 posiada mniejszy potencjał tworzenia efektu cieplarnianego
- Wysoka efektywność energetyczna (SCOP 4,60/A+++)
- Temperatura wody na wylocie do 65°C

Innowacyjna technologia i design

- Wbudowane czujniki przepływu i ciśnienia wody do monitorowania obiegu wody w czasie rzeczywistym
- Zaawansowane sterowanie pompą wodną (optymalne natężenie przepływu, stała wydajność, stałe natężenie przepływu, stała ΔT)
- Ulepszona logika sterowania drugim obiegiem

Funkcje Hydroplit Hydro box

Zwiększona elastyczność instalacji

- Rury wodne łączące jednostkę wewnętrzną
- Wbudowane elementy hydrauliczne w jednostkę wewnętrzną: pompa wodna, zbiornik wyrównawczy, odpowietrzenie itp.)
- Przyjazny na użytkownika interfejs ustawień instalacji
- Zintegrowana zapasowa grzałka elektryczna o mocy 6kW dostępna jako akcesorium

Wysoka efektywność i zakres pracy

- Czynnik R32 posiada mniejszy potencjał tworzenia efektu cieplarnianego
- Wysoka efektywność energetyczna (SCOP 4,60/A+++)
- Temperatura wody na wylocie do 65°C
- Rozszerzony zakres operacyjny systemu solarnego

Innowacyjna technologia i design

- Wbudowane czujniki przepływu i ciśnienia wody do monitorowania obiegu wody w czasie rzeczywistym
- Zaawansowane sterowanie pompą wodną (optymalne natężenie przepływu, stała wydajność, stałe natężenie przepływu, stała ΔT)
- Ulepszona logika sterowania drugim obiegiem

Typoszerzeg urządzeń

Kategoria	Jednostka	Nazwa modelu		
		Wydajność (kW)		
		12,0	14,0	16,0
Model 1-fazowy 220 - 240V, 1Ø, 50Hz	Jednostka zewn.	HU121MRB U30	HU141MRB U30	HU161MRB U30
	Jednostka wewn.	HN1616Y NB1 HN1600MC NK1		
Model 3-fazowy 380 - 415V, 3Ø, 50Hz	Jednostka zewn.	HU123MRB U30	HU143MRB U30	HU163MRB U30
	Jednostka wewn.	HN1616Y NB1 HN1600MC NK1		

Sezonowa efektywność energetyczna (Dla R32 Hydroplit IWT, HN1616Y NB1)

Opis	Średnia temperatura wody na wyjściu	Jednostka zewn.	HU121MRB U30	HU141MRB U30	HU161MRB U30
			HU123MRB U30	HU143MRB U30	HU163MRB U30
Ogrzewanie pomieszczeń (według EN14825)	35°C	SCOP	-	4,60	4,55
		Sezonowa efektywność energetyczna ogrzewania pomieszczeń (η _s)	%	181	179
		Klasa sezonowej efektywności energetycznej ogrzewania pomieszczeń (Skala od A+++ do D)	-	A+++	A+++
	55°C	SCOP	-	3,50	3,45
		Sezonowa efektywność energetyczna ogrzewania pomieszczeń (η _s)	%	137	135
		Klasa sezonowej efektywności energetycznej ogrzewania pomieszczeń (Skala od A+++ do D)	-	A++	A++
CWU (według EN 16147)	Deklarowany profil obciążenia	-	L	L	
	Wydajność ogrzewania wodnego (η _{wh})	%	120	120	
	Klasa sezonowej efektywności energetycznej ogrzewania wodą (Skala od A+++ do G)	-	A+	A+	

Sezonowa efektywność energetyczna (Dla R32 Hydroplit Hydro box, HN1600MC NK1)

Opis	Średnia temperatura wody na wyjściu	Jednostka zewn.	HU121MRB U30	HU141MRB U30	HU161MRB U30
			HU123MRB U30	HU143MRB U30	HU163MRB U30
Ogrzewanie pomieszczeń (według EN14825)	35°C	SCOP	-	4,60	4,55
		Sezonowa efektywność energetyczna ogrzewania pomieszczeń (η _s)	%	181	179
		Klasa sezonowej efektywności energetycznej ogrzewania pomieszczeń (Skala od A+++ do D)	-	A+++	A+++
	55°C	SCOP	-	3,50	3,45
		Sezonowa efektywność energetyczna ogrzewania pomieszczeń (η _s)	%	137	135
		Klasa sezonowej efektywności energetycznej ogrzewania pomieszczeń (Skala od A+++ do D)	-	A++	A++

Nominalna wydajność i pobór mocy

Opis	OAT (DB)	LWT (DB)	Jednostka zewn.	HU121MRB U30	HU141MRB U30	HU161MRB U30
				HU123MRB U30	HU143MRB U30	HU163MRB U30
Wydajność nominalna	Ogrzewanie	7°C	kW	12,00	14,00	16,00
		35°C		12,00	14,00	16,00
		35°C		12,00	14,00	16,00
Nominalna moc wejściowa	Ogrzewanie	7°C	kW	2,38	2,86	3,33
		35°C		2,53	3,26	4,00
		35°C		4,44	5,38	6,40
COP	Ogrzewanie	7°C	W/W	5,04	4,89	4,80
		35°C		4,75	4,30	4,00
EER	Chłodzenie	35°C	W/W	2,70	2,60	2,50
		7°C				

DANE TECHNICZNE

R32 Hydroplit

Specyfikacja produktu (Jednostka zewnętrzna)

Dane techniczne			Jednostka	HU121MRB U30	HU141MRB U30	HU161MRB U30	HU123MRB U30	HU123MRB U30	HU143MRB U30
Zakres pracy (temp. wody wyjściowej)	Ogrzewanie	Min. - Max.	°CDB	-25 - 35					
	Chłodzenie		°C	5 - 48					
Sprężarka	Ilość		szt.	1					
	Typ			Hermetyczna Scroll					
Czynnik chłodniczy	Typ			R32					
	GWP (Potencjał tworzenia efektu cieplarnianego)			675					
	Ilość wstępna		g	2 100					
	t-CO ₂ eq			1,418					
Przyłącza rur	Obieg wodny	Wejście	mm (cale)	Gwint zewnętrzny 1" ⁶⁾					
		Wyjście	mm (cale)	Gwint zewnętrzny 1" ⁶⁾					
Nominalny przepływ wody przy LWT 35°C			l/min	34,5	40,3	46,0	34,5	40,3	46,0
Poziom mocy akustycznej	Ogrzewanie	Nom.	dB(A)	61	62	63	61	62	63
Poziom ciśnienia akustycznego (z odl. 1m)	Ogrzewanie	Nom.	dB(A)	53	54	55	53	54	55
Wymiary	Jednostka	S x W x G	mm	950 x 1 380 x 330					
Ciężar	Jednostka		kg	91,7					
Zasilanie	Napięcie/Fazy/Częstotliwość		V, Ø, Hz	220 - 240, 1, 50			280 - 415, 3, 50		
	Znamionowy prąd roboczy	Ogrzewanie	A	10,6	12,7	14,8	3,5	4,2	4,9
		Chłodzenie	A	11,2	14,4	17,7	3,7	4,8	5,9
	Rekomendowane zabezpieczenie		A	40			16		
Połączenie okablowania	Przewód zasilający (wraz z uziemieniem, H07RN-F)		mm ² x N	6,0 x 3C			2,5 x 5C		

Uwaga:

- Ze względu na naszą politykę innowacji niektóre specyfikacje mogą zostać zmienione bez powiadomienia.
- Rozmiar przewodu musi być zgodny z obowiązującymi przepisami lokalnymi i krajowymi oraz charakterystyką elektryczną produktu. Charakterystyka elektryczna powinna być brana pod uwagę przy pracach elektrycznych i projektowaniu. Zwłaszcza przewód zasilający i wyłącznik powinny być odpowiednio dobrane.
- Poziom mocy akustycznej mierzony jest w warunkach znamionowych w komorach pogłosowych zgodnie z normą ISO 9614. Dlatego wartości te mogą ulec zwiększeniu ze względu na warunki otoczenia podczas pracy.
- Parametry są zgodne z normą EN14511 i odzwierciedlają warunki testowania ErP.
- Ten produkt zawiera fluorowane gazy cieplarniane.
- Zgodnie z normą ISO 7-1 (stożkowe gwinty rurowe)

Specyfikacja produktu (Jednostka wewnętrzna HN1616Y NB1)

Dane techniczne			Jednostka	HN1616Y NB1
Zakres pracy (temp. wody wyjściowej)	Ogrzewanie	Min. - Max.	°C	15 - 65
	Chłodzenie	Min. - Max.	°C	5-27 (16-27) ²⁾
	CWU	Min. - Max.	°C	15 - 80 ²⁾
Zbiornik CWU	Pojemność		ℓ	200
	Maksymalna temperatura		-	Grundfos UPML 25-105 130 PWM A
Pompa obiegowa	Model		-	WILO ZRS 15/6-3 KU
Pompa CWU	Model		°C	15 - 80
Czujnik przepływu	Zakres pomiaru	Min. - Max.	ℓ/min	5 - 80
Czujnik ciśnienia wody	Zakres pomiaru	Min. - Max.	bar(G)	0 - 20
Naczynie wzbiorcze	Objętość		ℓ	12
Zawór bezpieczeństwa	Obieg grzewczy	Górna granica	bar	3
	Obieg CWU	Górna granica	bar	10
Przyłącza rur	Obieg wodny	Wejście	mm (cale)	Gwint wewnętrzny 1" ³⁾
		Wyjście	mm (cale)	Gwint wewnętrzny 1" ³⁾
		Wejście do jednostki zewnętrznej	mm (cale)	Gwint wewnętrzny 1" ³⁾
	Obieg CWU	Wyjście z jednostki zewnętrznej	mm (cale)	Gwint wewnętrzny 1" ³⁾
		Wejście zimna woda	mm (cale)	Gwint wewnętrzny 3/4" ³⁾
		Wyjście ciepła woda	mm (cale)	Gwint wewnętrzny 3/4" ³⁾
		Cyrkulacja	mm (cale)	Gwint wewnętrzny 3/4" ³⁾
Połączenie okablowania	Przewód zasilająco-komunikacyjny (wraz z uziemieniem, H07RN-F)		mm ² x N	0,75 x 4C
Poziom mocy akustycznej	Ogrzewanie	Nom.	dB(A)	43
Wymiary	Jednostka	S x W x G	mm	601 x 1 812 x 685
Ciężar	Jednostka		kg	130

Uwaga:

- Kiedy klimakonwektory nie są używane.
- Temperatura wody na cele CWU 58-80°C jest dostępna tylko wtedy, gdy działa rezerwowa grzałka.
- Pojemność grzałki elektrycznej może być regulowana przez kabel.
- Zgodnie z normą ISO 228-1.

Specyfikacja produktu (Jednostka wewnętrzna HN1600MC NK1)

Dane techniczne			Jednostka	HN1600MC NK1
Zakres pracy (temp. wody wyjściowej)	Ogrzewanie	Min. - Max.	°C	15 - 65
	Chłodzenie	Min. - Max.	°C	5-27 (16-27) ²⁾
	CWU	Min. - Max.	°C	15 - 80 ²⁾
Pompa obiegowa	Model		-	GRUNDFOS UPML 20-105 CHBL
Czujnik przepływu	Zakres pomiaru	Min. - Max.	ℓ/min	5 - 80
Czujnik ciśnienia wody	Zakres pomiaru	Min. - Max.	bar(G)	0 - 20
Naczynie wzbiorcze	Objętość		ℓ	8
Zawór bezpieczeństwa	Limit ciśnienia	Górna granica	bar	3
Przyłącza rur	Obieg wodny	Wejście na wymiennik ciepła	mm (cale)	Gwint wewnętrzny 1" ³⁾
		Zasilanie	mm (cale)	Gwint wewnętrzny 1" ³⁾
		Wyjście z wymiennika ciepła	mm (cale)	Gwint wewnętrzny 1" ³⁾
		Powrót	mm (cale)	Gwint wewnętrzny 1" ³⁾
Połączenie okablowania	Przewód zasilająco-komunikacyjny (wraz z uziemieniem, H07RN-F)		mm ² x N	0,75 x 4C
Poziom mocy akustycznej	Ogrzewanie	Nom.	dB(A)	44
Wymiary	Jednostka	S x W x G	mm	490 x 850 x 315
Ciężar	Jednostka		kg	30,5

Uwaga:

- Kiedy klimakonwektory nie są używane.
- Temperatura wody na cele CWU 58-80°C jest dostępna tylko wtedy, gdy działa rezerwowa grzałka.
- Zgodnie z normą ISO 7-1.

Tabela wydajności dla ogrzewania

Maksymalna wydajność grzewcza w zależności od temperatury (uwzględniony proces odszraniania)

HU121MRB U30 / HU123MRB U30 + HN1600MC NK1 / HN1616Y NB1

Temperatura zewn. (°C DB)	LWT 30°C	LWT 35°C	LWT 40°C	LWT 45°C	LWT 50°C	LWT 55°C	LWT 60°C	LWT 65°C
	TC	TC	TC	TC	TC	TC	TC	TC
-25°C DB	9,66	8,85	8,42	8,29	-	-	-	-
-20°C DB	10,13	10,00	9,88	9,75	9,63	-	-	-
-15°C DB	11,50	11,50	11,50	11,50	11,50	11,50	-	-
-7°C DB	12,00	12,00	12,00	12,00	12,00	12,00	12,00	-
-4°C DB	12,00	12,00	12,00	12,00	12,00	12,00	12,00	12,00
-2°C DB	12,00	12,00	12,00	12,00	12,00	12,00	12,00	12,00
2°C DB	12,00	12,00	12,00	12,00	12,00	12,00	12,00	12,00
7°C DB	12,00	12,00	12,00	12,00	12,00	12,00	12,00	12,00
10°C DB	12,00	12,00	12,00	12,00	12,00	12,00	12,00	12,00
15°C DB	12,00	12,00	12,00	12,00	12,00	12,00	12,00	12,00
18°C DB	12,00	12,00	12,00	12,00	12,00	12,00	12,00	12,00
20°C DB	12,00	12,00	12,00	12,00	12,00	12,00	12,00	12,00
35°C DB	12,00	12,00	12,00	12,00	12,00	12,00	12,00	12,00

HU141MRB U30 / HU143MRB U30 + HN1600MC NK1 / HN1616Y NB1

Temperatura zewn. (°C DB)	LWT 30°C	LWT 35°C	LWT 40°C	LWT 45°C	LWT 50°C	LWT 55°C	LWT 60°C	LWT 65°C
	TC	TC	TC	TC	TC	TC	TC	TC
-25°C DB	10,04	9,21	8,76	8,62	-	-	-	-
-20°C DB	11,82	11,25	10,95	10,67	10,59	-	-	-
-15°C DB	12,52	12,90	13,26	12,88	12,81	12,63	-	-
-7°C DB	14,00	14,00	14,00	14,00	14,00	14,00	14,00	-
-4°C DB	14,00	14,00	14,00	14,00	14,00	14,00	14,00	14,00
-2°C DB	14,00	14,00	14,00	14,00	14,00	14,00	14,00	14,00
2°C DB	14,00	14,00	14,00	14,00	14,00	14,00	14,00	14,00
7°C DB	14,00	14,00	14,00	14,00	14,00	14,00	14,00	14,00
10°C DB	14,00	14,00	14,00	14,00	14,00	14,00	14,00	14,00
15°C DB	14,00	14,00	14,00	14,00	14,00	14,00	14,00	14,00
18°C DB	14,00	14,00	14,00	14,00	14,00	14,00	14,00	14,00
20°C DB	14,00	14,00	14,00	14,00	14,00	14,00	14,00	14,00
35°C DB	14,00	14,00	14,00	14,00	14,00	14,00	14,00	14,00

HU161MRB U30 / HU163MRB U30 + HN1600MC NK1 / HN1616Y NB1

Temperatura zewn. (°C DB)	LWT 30°C	LWT 35°C	LWT 40°C	LWT 45°C	LWT 50°C	LWT 55°C	LWT 60°C	LWT 65°C
	TC	TC	TC	TC	TC	TC	TC	TC
-25°C DB	10,98	10,00	9,50	9,33	-	-	-	-
-20°C DB	13,43	12,54	12,03	11,78	11,47	-	-	-
-15°C DB	14,23	14,39	14,50	13,95	13,86	13,12	-	-
-7°C DB	16,00	16,00	16,00	16,00	16,00	16,00	16,00	-
-4°C DB	16,00	16,00	16,00	16,00	16,00	16,00	16,00	16,00
-2°C DB	16,00	16,00	16,00	16,00	16,00	16,00	16,00	16,00
2°C DB	16,00	16,00	16,00	16,00	16,00	16,00	16,00	16,00
7°C DB	16,00	16,00	16,00	16,00	16,00	16,00	16,00	16,00
10°C DB	16,00	16,00	16,00	16,00	16,00	16,00	16,00	16,00
15°C DB	16,00	16,00	16,00	16,00	16,00	16,00	16,00	16,00
18°C DB	16,00	16,00	16,00	16,00	16,00	16,00	16,00	16,00
20°C DB	16,00	16,00	16,00	16,00	16,00	16,00	16,00	16,00
35°C DB	16,00	16,00	16,00	16,00	16,00	16,00	16,00	16,00

Uwagi:

1. DB: temperatura termometru suchego °C, LWT: Temperatura wody na wyjściu °C, TC: Wydajność całkowita kW,
2. Dopuszczalna jest bezpośrednia interpolacja. Nie ekstrapoluj.
3. Procedura pomiarowa zgodna z EN-14511. Wartości znamionowe są oparte na standardowych warunkach i można je znaleźć na specyfikacjach. Powyższe wartości tabel mogą nie zostać dopasowane zgodnie z warunkami instalacji. Z wyjątkiem wartości znamionowej, wydajność nie jest gwarantowana. Zgodnie ze standardem testu, ocena będzie się nieco różnić.
4. Obszary zacienione nie gwarantują ciągłej pracy

Tabela wydajności dla chłodzenia

Maksymalna wydajność chłodnicza w zależności od temperatury

HU121MRB U30 / HU123MRB U30 + HN1600MC NK1 / HN1616Y NB1

Temperatura zewn. (°C DB)	LWT 7°C	LWT 10°C	LWT 13°C	LWT 15°C	LWT 18°C	LWT 20°C	LWT 22°C
	TC	TC	TC	TC	TC	TC	TC
10°C DB	12,00	12,00	12,00	12,00	12,00	12,00	12,00
20°C DB	12,00	12,00	12,00	12,00	12,00	12,00	12,00
30°C DB	12,00	12,00	12,00	12,00	12,00	12,00	12,00
35°C DB	12,00	12,00	12,00	12,00	12,00	12,00	12,00
40°C DB	11,75	12,00	12,00	12,00	12,00	12,00	12,00
45°C DB	11,50	12,00	12,00	12,00	12,00	12,00	12,00

HU141MRB U30 / HU143MRB U30 + HN1600MC NK1 / HN1616Y NB1

Temperatura zewn. (°C DB)	LWT 7°C	LWT 10°C	LWT 13°C	LWT 15°C	LWT 18°C	LWT 20°C	LWT 22°C
	TC	TC	TC	TC	TC	TC	TC
10°C DB	14,00	14,00	14,00	14,00	14,00	14,00	14,00
20°C DB	14,00	14,00	14,00	14,00	14,00	14,00	14,00
30°C DB	14,00	14,00	14,00	14,00	14,00	14,00	14,00
35°C DB	14,00	14,00	14,00	14,00	14,00	14,00	14,00
40°C DB	13,75	14,00	14,00	14,00	14,00	14,00	14,00
45°C DB	13,50	14,00	14,00	14,00	14,00	14,00	14,00

HU161MRB U30 / HU163MRB U30 + HN1600MC NK1 / HN1616Y NB1

Temperatura zewn. (°C DB)	LWT 7°C	LWT 10°C	LWT 13°C	LWT 15°C	LWT 18°C	LWT 20°C	LWT 22°C
	TC	TC	TC	TC	TC	TC	TC
10°C DB	16,00	16,00	16,00	16,00	16,00	16,00	16,00
20°C DB	16,00	16,00	16,00	16,00	16,00	16,00	16,00
30°C DB	16,00	16,00	16,00	16,00	16,00	16,00	16,00
35°C DB	16,00	16,00	16,00	16,00	16,00	16,00	16,00
40°C DB	15,75	16,00	16,00	16,00	16,00	16,00	16,00
45°C DB	15,50	16,00	16,00	16,00	16,00	16,00	16,00

Uwagi:

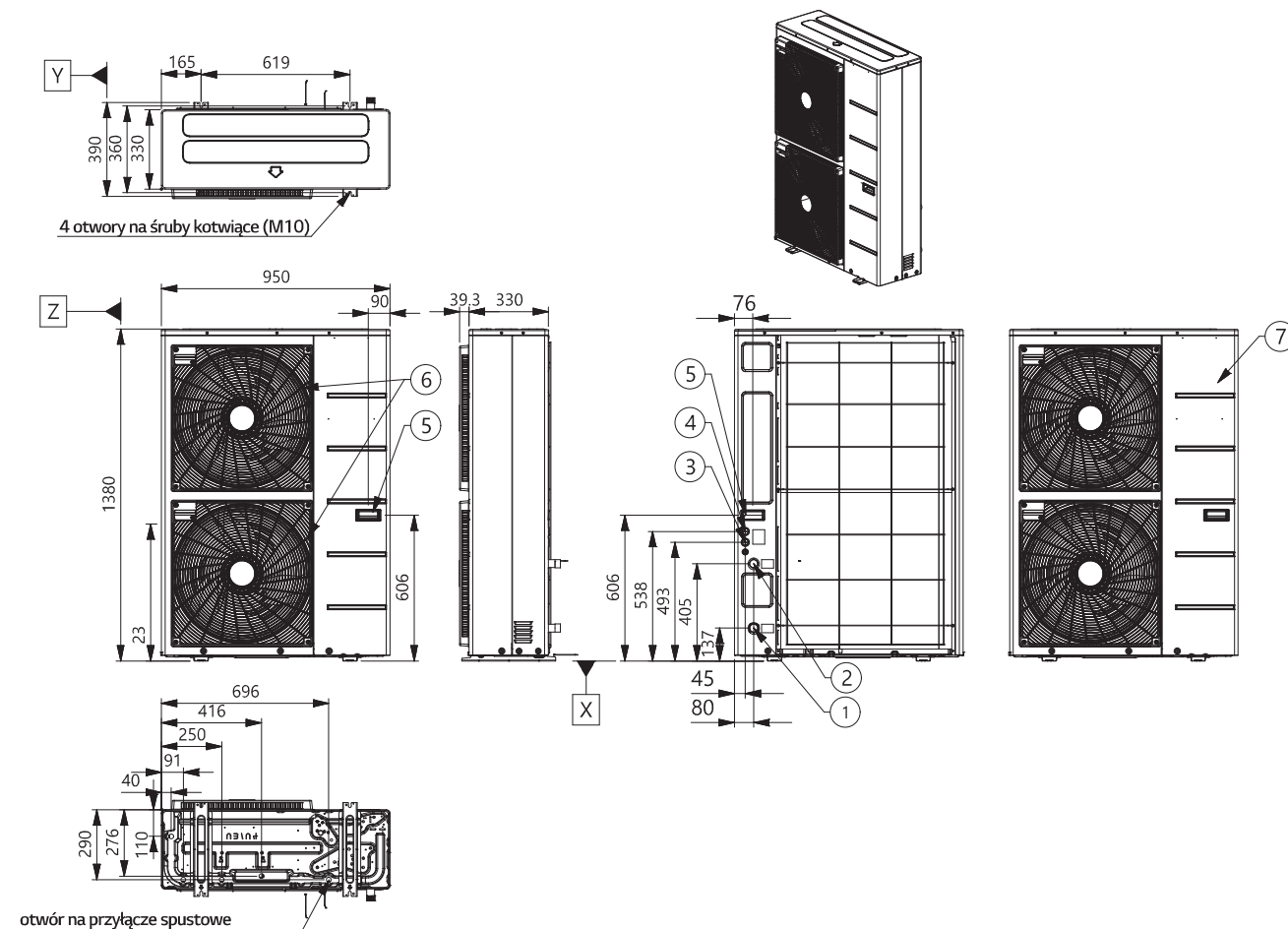
1. DB: temperatura termometru suchego °C, LWT: Temperatura wody na wyjściu °C, TC: Wydajność całkowita kW,
2. Dopuszczalna jest bezpośrednia interpolacja. Nie ekstrapoluj.
3. Procedura pomiarowa zgodna z EN-14511. Wartości znamionowe są oparte na standardowych warunkach i można je znaleźć na specyfikacjach. Powyższe wartości tabel mogą nie zostać dopasowane zgodnie z warunkami instalacji. Z wyjątkiem wartości znamionowej, wydajność nie jest gwarantowana. Zgodnie ze standardem testu, ocena będzie się nieco różnić.
4. Obszary zacienione nie gwarantują ciągłej pracy

RYSUNKI

Kategoria	Jednostka	Nazwa modelu		
		Wydajność (kW)		
		12,0	14,0	16,0
Model 1-fazowy 220 – 240V, 1Ø, 50Hz	Jednostka zewn.	HU121MRB U30	HU141MRB U30	HU161MRB U30
	Jednostka wewn.		HN1616Y NB1 HN1600MC NK1	
Model 3-fazowy 380 – 415V, 3Ø, 50Hz	Jednostka zewn.	HU123MRB U30	HU143MRB U30	HU163MRB U30
	Jednostka wewn.		HN1616Y NB1 HN1600MC NK1	

HU121MRB U30 / HU141MRB U30 / HU161MRB U30
HU123MRB U30 / HU143MRB U30 / HU163MRB U30

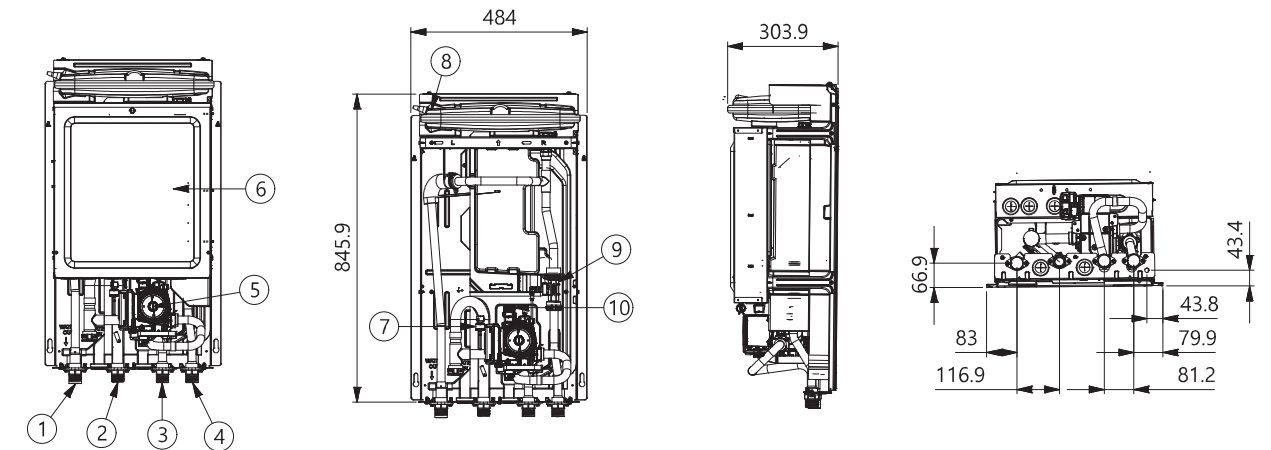
[Jednostki: mm]



Nr	Nazwa części	Opis
1	Rura wodna wejściowa	Gwint zewnętrzny, 1"
2	Rura wodna wyjściowa	Gwint zewnętrzny, 1"
3	Zasilenie jednostki	Otwór na przewód zasilający
4	Komunikacja jednostki	Otwór na przewody komunikacyjne
5	Uchwyt	-
6	Wentylatory	Wyrzut powietrza
7	Skrzynka kontrolna	PCB i listwy zaciskowe

HN1600MC NK1

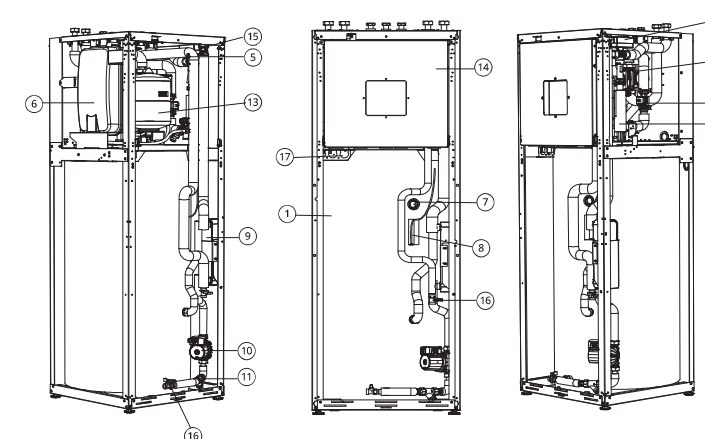
[Jednostki: mm]



Nr	Nazwa części	Opis
1	Rura wodna	Rura wylotowa obiegu grzewczego (gwint zewn. 1")
2	Rura wodna	Rura wlotowa obiegu grzewczego (gwint zewn. 1")
3	Rura wodna	Rura wylotowa do jednostki zewnętrznej (gwint zewn. 1")
4	Rura wodna	Rura wlotowa z jednostki zewnętrznej (gwint zewn. 1")
5	Pompa wodna	GRUNDFOS UPML GEO 20-105 CHBL
6	Skrzynka kontrolna	PCB i listwy zaciskowe
7	Czujnik ciśnienia	SENSATA 2HMP3-04W 0-2MPa
8	Zbiornik wyrównawczy	COMPLEX 8l, 3/4"
9	Czujnik przepływu	SIKA VVX20 5-80 l/min
10	Zawór bezpieczeństwa	Otwarcie przy ciśnieniu wody wynoszącej 3 bar

HN1616Y NB1

[Jednostki: mm]



Nr	Nazwa części	Opis
1	Zbiornik na CWU	200l
2	Grzałka elektryczna	6kW
3	Czujnik przepływu	SIKA VVX20 5-80 l/min
4	Zawór 3-drożny	obieg grzewczy / CWU
5	Czujnik ciśnienia	SENSATA 2HMP
6	Naczynie wzbiorcze	12l dla obiegu grzewczego
7	Anoda magnezowa	dla zbiornika CWU
8	Czujnik w zbiorniku CWU	Czujnik temperatury
9	Płytowy wymiennik ciepła	Wymiana ciepła (woda/zbiornik CWU)
10	Pompa wody CWU	WILO ZRS 15/ 6-3
11	Filtr dla zbiornika CWU	Filtruje i zatrzymuje zanieczyszczenia
12	Główna pompa wodna	GRUNDFOS UPML 25-105 130
13	Naczynie wzbiorcze	8l dla obiegu CWU (akcesorium)
14	Skrzynka kontrolna	PCB i listwy zaciskowe
15	Odpowietrznik	Odpowietrzanie podczas napełniania wodą
16	Kurek spustowy	Zawór do spuszczenia wody
17	Przewody elektryczne	Dla okablowania elektrycznego