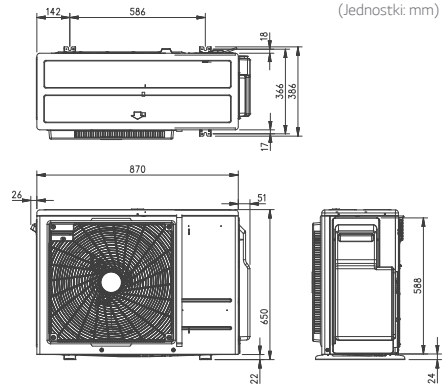


# JEDNOSTKI ZEWNĘTRZNE



MU3R19  
MU3R21  
MU4R25



LG bierze udział w programie certyfikacji urządzeń klimatyzacyjnych Eurovent. Dane dostępne na: [www.eurovent-certification.com](http://www.eurovent-certification.com)  
Produkt dostępny od kwietnia 2020

JEDNOSTKA ZEWNĘTRZNA				MU3R19.U21	MU3R21.U21	MU4R25.U21
Sprężarka	Rodzaj			Podwójna rotacyjna	Podwójna rotacyjna	Podwójna rotacyjna
Wydajność *	Chłodzenie	Min. / Nom. / Maks.	kW	1,1 / 5,3 / 6,3	1,1 / 6,2 / 7,3	1,1 / 7,0 / 8,5
	Ogrzewanie	Min. / Nom. / Maks.	kW	1,2 / 6,3 / 7,3	1,2 / 7,0 / 7,8	1,2 / 8,1 / 9,1
Pobór mocy *	Chłodzenie	Min. / Nom. / Maks.	kW	0,3 / 1,1 / 2,0	0,3 / 1,4 / 2,5	0,3 / 1,8 / 2,8
	Ogrzewanie	Min. / Nom. / Maks.	kW	0,3 / 1,3 / 2,0	0,3 / 1,5 / 2,4	0,3 / 1,8 / 2,9
Prąd roboczy	Chłodzenie	Min. / Nom. / Maks.	A	1,3 / 5,0 / 9,2	1,3 / 6,5 / 11,1	1,3 / 8,0 / 12,6
	Ogrzewanie	Min. / Nom. / Maks.	A	1,3 / 5,7 / 9,2	1,3 / 6,9 / 10,8	1,3 / 8,3 / 12,9
EER				4,75	4,28	4,00
COP				5,00	4,60	4,40
SEER				8,50	8,50	8,00
SCOP				4,40	4,40	4,40
Wydajność projektowa ERP (przy -10°C)			kW	5,20	5,20	5,40
Klasa sezonowej efektywności energetycznej	Chłodzenie / Ogrzewanie		(skala od A+++ do D)	A+++ / A+	A+++ / A+	A++ / A+
Roczne zużycie energii	Chłodzenie / Ogrzewanie			217 / 1,655	253 / 1,655	308 / 1,718
Przepływ powietrza	Nom.		m <sup>3</sup> /min	50	50	50
Poziom ciśnienia akustycznego	Chłodzenie	Nom.	dBA	48	49	50
	Ogrzewanie	Nom.	dBA	53	54	54
Poziom mocy akustycznej	Chłodzenie	Maks.	dBA	63	64	66
Wymiary	Szer. x wys. x głęb.		mm	870 x 650 x 330	870 x 650 x 330	870 x 650 x 330
Ciężar netto			kg	46	46	46,2
Czynnik chłodniczy	Rodzaj			R32	R32	R32
	Il. fabryczna (max dł. Inst. 22,5 m)		kg	1,4	1,4	1,4
	Dawka dodatkowa		g/m	20	20	20
	GWP			675	675	675
	tCO <sub>2</sub> eq			0,945	0,945	0,945
Zakres pracy (temp. zewn.)	Chłodzenie	Min. - Maks.	°C DB	-10 - 48	-10 - 48	-10 - 48
	Ogrzewanie	Min. - Maks.	°C WB	-18 - 18	-18 - 18	-18 - 18
Zasilanie			Ø / V / Hz	1 / 220-240 / 50	1 / 220-240 / 50	1 / 220-240 / 50
Przewody zasilające			N x mm <sup>2</sup>	3 x 2,5	3 x 2,5	3 x 2,5
Przewody sterowania			N x mm <sup>2</sup>	4 x 1,5	4 x 1,5	4 x 1,5
Zabezpieczenie			A	25	25	25
Całkowita długość orurowania			m	50	50	70
Długość pojedynczego odgałęzienia		Maks.	m	25	25	25
Różnica wysokości	Jedn. wewn. - Jedn. zewn.	Maks.	m	15	15	15
	Jedn. wewn. - Jedn. wewn.	Maks.	m	7,5	7,5	7,5
Przyłącza rur	Ciecz		mm (cale) x N	Ø 6,35 (1/4) x 3	Ø 6,35 (1/4) x 3	Ø 6,35 (1/4) x 4
	Gaz		mm (cale) x N	Ø 9,52 (3/8) x 3	Ø 9,52 (3/8) x 3	Ø 9,52 (3/8) x 4

## Uwagi:

1. Wydajności zmierzone w następujących warunkach:  
Chłodzenie: - Temp. wewn. 27°C termometr suchy (DB) / 19°C termometr mokry (WB)  
- Temp. zewn. 35°C termometr suchy (DB) / 24°C termometr mokry (WB)  
Ogrzewanie: - Temp. wewn. 20°C termometr suchy (DB) / 15°C termometr mokry (WB)  
- Temp. zewn. 7°C termometr suchy (DB) / 6°C termometr mokry (WB)  
Długość orurowania - Długość odgałęzień 7,5m - Zerowa różnica poziomów

2. \*: Patrz "Tabela kombinacji".
3. Ze względu na naszą politykę innowacji niektóre dane techniczne mogą ulec zmianie bez powiadomienia.
4. Podłączone powinny być co najmniej dwie jednostki wewnętrzne.
5. Minimalny współczynnik wydajności kombinacji powinien być powyżej 40%.
6. Produkt zawiera fluorowane gazy cieplarniane (R32).