

JEDNOSTKI ZEWNĘTRZNE

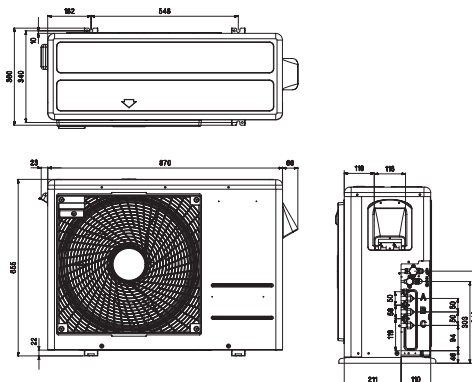


MU3R19
MU3R21

(Jednostki: mm)



LG bierze udział w programie certyfikacji urządzeń klimatyzacyjnych Eurovent. Dane dostępne na: www.eurovent-certification.com



JEDNOSTKA ZEWNĘTRZNA				MU3R19.UEO	MU3R21.UEO	
Sprężarka	Rodzaj			Podwójna rotacyjna	Podwójna rotacyjna	
Wydajność *	Chłodzenie	Min. / Nom. / Maks.	kW	1,1 / 5,3 / 6,3	1,1 / 6,2 / 7,3	
	Ogrzewanie	Min. / Nom. / Maks.	kW	1,2 / 6,3 / 7,3	1,2 / 7,0 / 7,8	
Wydajność w niskich temp.	Ogrzewanie -7°C	Maks.	kW	4,4	4,9	
	Chłodzenie	Min. / Nom. / Maks.	kW	0,2 / 1,2 / 1,8	0,2 / 1,4 / 2,1	
Pobór mocy *	Ogrzewanie	Min. / Nom. / Maks.	kW	0,3 / 1,4 / 2,0	0,3 / 1,6 / 2,3	
	Chłodzenie	Min. / Nom. / Maks.	A	1,1 / 5,3 / 8,1	1,1 / 6,7 / 9,6	
Prąd roboczy	Ogrzewanie	Min. / Nom. / Maks.	A	1,1 / 6,3 / 9,4	1,1 / 7,4 / 10,6	
	EER			4,59	4,27	
COP			4,62	4,42		
SEER			8,50	8,50		
SCOP			4,21	4,21		
Wydajność projektowa ERP (przy -10°C)			kW	4,90	4,90	
Klasa sezonowej efektywności energetycznej	Chłodzenie / Ogrzewanie		(skala od A+++ do D)	A+++ / A+	A+++ / A+	
Roczne zużycie energii	Chłodzenie / Ogrzewanie			217 / 1 629	253 / 1 629	
Przepływ powietrza	Nom.		m ³ /min	50	50	
Poziomy ciśnienia akustycznego	Chłodzenie	Nom.	dBA	49	50	
	Ogrzewanie	Nom.	dBA	54	54	
Poziomy mocy akustycznej	Chłodzenie	Maks.	dBA	63	64	
Wymiary	Szer. x wys. x głęb.		mm	870 x 655 x 320	870 x 655 x 320	
Ciężar netto			kg	44	44	
Czynnik chłodniczy	Rodzaj			R32	R32	
	Il. fabryczna (max dł. instalacji 22,5m)			kg	1,4	1,4
	Dawka dodatkowa			g/m	20	20
	GWP			675	675	
	tCO ₂ eq			0,95	0,95	
Zakres pracy (temp. zewn.)	Chłodzenie	Min. – Maks.	°C DB	-10 / 48	-10 / 48	
	Ogrzewanie	Min. – Maks.	°C WB	-18 / 18	-18 / 18	
Zasilanie	Ø / V / Hz			1 / 220-240 / 50	1 / 220-240 / 50	
Przewody zasilające	N x mm ²			3 x 2,5	3 x 2,5	
Przewody sterowania	N x mm ²			4 x 1,5	4 x 1,5	
Zabezpieczenie	A			20	20	
Całkowita długość orurowania			m	50	50	
Długość pojedynczego odgałęzienia		Maks.	m	25	25	
Różnica wysokości	Jedn. wewn. - Jedn. zewn.	Maks.	m	15	15	
	Jedn. wewn. - Jedn. wewn.	Maks.	m	7,5	7,5	
Przyłącza rur	Ciecz	mm (cale) x N		Ø6,35 (1/4) x 3	Ø6,35 (1/4) x 3	
	Gaz	mm (cale) x N		Ø9,52 (3/8) x 3	Ø9,52 (3/8) x 3	

Uwagi:

1. Wydajności zmierzone w następujących warunkach:
Chłodzenie: - Temp. wewn. 27°C termometr suchy (DB) / 19°C termometr mokry (WB)
- Temp. zewn. 35°C termometr suchy (DB) / 24°C termometr mokry (WB)
Ogrzewanie: - Temp. wewn. 20°C termometr suchy (DB) / 15°C termometr mokry (WB)
- Temp. zewn. 7°C termometr suchy (DB) / 6°C termometr mokry (WB)
Długość orurowania - Długość odgałęzień 7,5m - Zerowa różnica poziomów

2. * : Patrz "Tabela kombinacji".
3. Ze względu na naszą politykę innowacji niektóre dane techniczne mogą ulec zmianie bez powiadomienia.
4. Podłączone powinny być co najmniej dwie jednostki wewnętrzne.
5. Minimalny współczynnik wydajności kombinacji powinien być powyżej 40%.
6. Produkt zawiera fluorowane gazy cieplarniane (R32).