

PODRĘCZNIK
UŻYTKOWNIKA

KLIMATYZATOR

Proszę dokładnie przeczytać ten podręcznik przed rozpoczęciem użytkowania zestawu i zachować go na przyszłość.

Kasetonowy 4-stronny

Tłumaczenie oryginalnej instrukcji

POLSKI

SPIS TREŚCI

Zalecenia dotyczące bezpieczeństwa3

Przed rozpoczęciem pracy8

Instrukcja obsługi9

Konserwacja i serwis10

Przed zgłoszeniem konieczności naprawy12



NALEŻY PAMIĘTAĆ

Proszę zanotować model i numer seryjny urządzenia:

Model

Numer seryjny

Dane te znajdują się na naklejce z boku urządzenia.

Miejsce zakupu (dystrybutor):

Data zakupu

■ Jeśli w celu skorzystania z gwarancji konieczne jest przedstawienie dowodu zakupu, tutaj proszę zszywać przymocować paragon



PROSZĘ ZAPOZNAĆ SIĘ Z TYM PODRĘCZNIKIEM

Wewnątrz zawarte jest wiele wskazówek na temat tego, w jaki sposób używać i właściwie dbać o klimatyzator. Wystarczy odrobina dbałości, aby oszczędzić wiele czasu i pieniędzy w okresie użytkowania klimatyzatora.

Odpowiedzi na wiele pytań można znaleźć w rozdziale o najczęstszych usterkach. Zapoznanie się z rozdziałem "Najczęstsze usterki" może sprawić, że interwencja serwisu nie będzie potrzebna.



ŚRODKI OSTROŻNOŚCI

- W celu naprawy lub przeprowadzenia konserwacji urządzenia należy wezwać pracownika serwisu posiadającego odpowiednie uprawnienia.
- W celu instalacji urządzenia należy skontaktować się z wykwalifikowanym instalatorem.
- Klimatyzator nie może być używany przez małe dzieci ani przez osoby niepełnosprawne bez nadzoru.
- Małe dzieci należy nadzorować, aby nie bawiły się klimatyzatorem.
- Gdy konieczna okaże się wymiana kabla zasilania, powinna ona być dokonana przez osobę z odpowiednimi uprawnieniami, z wykorzystaniem oryginalnych części zamiennych.
- Prace instalacyjne należy przeprowadzać zgodnie z przepisami prawa, tylko przez osoby posiadające odpowiednie kwalifikacje i uprawnienia.



Zalecenia dotyczące bezpieczeństwa

Należy przestrzegać poniższych wskazówek aby uniknąć zranienia użytkownika i osób trzecich oraz szkód materialnych.

- Nieprawidłowe postępowanie z powodu nieprzestrzegania wskazówek może spowodować szkody lub straty. Ich waga wskazywana jest przez poniższe symbole ostrzegawcze.

⚠ OSTRZEŻENIE Ten symbol oznacza możliwość śmierci lub poważnego zranienia.

⚠ OSTROŻNIE Ten symbol oznacza możliwość zranienia lub szkody materialnej.

- Znaczenie symboli używanych w tym podręczniku jest następujące:



Nigdy nie należy tego robić.



Zawsze należy postępować zgodnie z instrukcją

⚠ OSTRZEŻENIE

Instalacja

- Nie należy używać uszkodzonych bezpieczników ani bezpieczników o niewłaściwym natężeniu znamionowym. Urządzenie należy zawsze podłączać do wydzielonego obwodu.
 - Występuje ryzyko pożaru lub porażenia elektrycznego.
- W celu przeprowadzenia prac elektrycznych należy skontaktować się z dystrybutorem, sprzedawcą, wykwalifikowanym elektrykiem lub autoryzowanym centrum serwisowym.
 - Nie rozbieraj i nie naprawiaj produktu. Występuje ryzyko pożaru lub porażenia elektrycznego.
- Zawsze zastosuj uziemienie produktu.
 - Występuje ryzyko pożaru lub porażenia elektrycznego.
- Należy dokładnie zamocować panel i pokrywę skrzynki sterującej.
 - Występuje ryzyko pożaru lub porażenia elektrycznego.
- Korzystaj zawsze z dedykowanych obwodów i bezpieczników.
 - Nieprawidłowe okablowanie lub instalacja mogą spowodować pożar lub porażenie elektryczne.
- Należy stosować bezpieczniki o zalecanych parametrach.
 - Występuje ryzyko pożaru lub porażenia elektrycznego.
- Nie należy przerabiać ani wydłużać przewodu zasilającego.
 - Występuje ryzyko pożaru lub porażenia elektrycznego.

- Nie instalować, nie usuwać ani nie dokonywać ponownej instalacji jednostki na własną rękę (jako klient).
 - Występuje ryzyko pożaru, porażenia elektrycznego, wybuchu lub zranienia.
- Należy zachować ostrożność podczas rozpakowywania i instalacji produktu.
 - Ostre krawędzie mogą być przyczyną zranienia. Należy zachować szczególną ostrożność w odniesieniu do krawędzi obudowy oraz lamel skraplacza oraz parownika.
- Instalacja powinna zawsze być przeprowadzona przez dystrybutora lub autoryzowane centrum serwisowe.
 - Występuje ryzyko pożaru, porażenia elektrycznego, wybuchu lub zranienia.
- Do instalacji urządzenia nie należy wykorzystywać uszkodzonych mocowań.
 - W innym przypadku może dojść do obrażeń lub uszkodzenia urządzenia.
- Nie wolno włączać bezpiecznika lub zasilania jeżeli panel przedni, szafka, pokrywa górna lub pokrywa skrzynki sterowania są usunięte lub otwarte.
 - W przeciwnym razie może dojść do pożaru, porażenia elektrycznego, wybuchu lub nawet śmierci.
- Miejsce instalacji nie powinno tracić swoich właściwości fizycznych z upływem czasu.
 - W przypadku zawalenia się podstawy klimatyzator może spaść razem z nią, powodując uszkodzenia mienia, zniszczenie produktu i obrażenia ciała.
- Do testu szczelności lub odpowietrzania należy użyć pompy próżniowej lub gazu obojętnego (azot). Nie wolno kompresować powietrza lub tlenu oraz nie wolno używać gazów palnych. Może dojść do wybuchu lub pożaru.
 - Występuje ryzyko śmierci, zranienia, pożaru lub wybuchu.

Działanie

- Należy zwrócić uwagę, aby przewód zasilający nie został wyrwany ani uszkodzony podczas pracy urządzenia.
 - Występuje ryzyko pożaru lub porażenia elektrycznego.
- Nie należy umieszczać NICZEGO na przewodzie zasilającym.
 - Występuje ryzyko pożaru lub porażenia elektrycznego.
- Nie dotykać (nie obsługiwać) urządzenia mokrymi rękami.
 - Występuje ryzyko pożaru lub porażenia elektrycznego.

- Nie należy umieszczać grzejników ani urządzeń grzewczych w pobliżu przewodu zasilającego.
 - Występuje ryzyko pożaru i porażenia elektrycznego.
- Nie należy dopuszczać do zalania elementów elektrycznych wodą.
 - Występuje ryzyko pożaru, uszkodzenia produktu lub porażenia elektrycznego.
- Nie należy przechowywać ani używać gazów palnych ani paliw w pobliżu urządzenia.
 - Występuje ryzyko pożaru lub awarii urządzenia.
- Nie należy używać urządzenia w szczelnie zamkniętych pomieszczeniach przez długi czas.
 - Może wystąpić deficyt tlenu.
- W razie wycieku gazu palnego, przed włączeniem urządzenia należy odciąć gaz i otworzyć okno w celu wentylacji pomieszczenia.
 - Nie należy używać telefonu ani włączać lub wyłączać przełączników.
Występuje ryzyko wybuchu lub pożaru.
- Jeśli z urządzenia wydobywa się dziwny dźwięk, zapach lub dym należy natychmiast rozłączyć wyłącznik główny lub odłączyć zasilanie jednostki.
 - Występuje ryzyko pożaru lub porażenia elektrycznego.
- Zatrzymać pracę i zamknąć okno w przypadku burzy lub huraganu. Jeżeli jest to możliwe, usunąć produkt z okna zanim nadciągnie huragan.
 - Występuje ryzyko pożaru, uszkodzenia produktu lub porażenia elektrycznego.
- Nie należy otwierać kratki wlotowej urządzenia podczas pracy. (Nie należy dotykać filtra elektrostatycznego, jeśli urządzenie jest w niego wyposażone.)
 - Występuje ryzyko zranienia, porażenia elektrycznego lub uszkodzenia produktu.
- Gdy urządzenie ulegnie zamoczeniu (w wyniku zalania lub zanurzenia) należy skontaktować się z autoryzowanym centrum serwisowym.
 - Występuje ryzyko pożaru lub porażenia elektrycznego.
- Należy zachować ostrożność, aby woda nie dostała się do produktu.
 - Występuje ryzyko pożaru, porażenia elektrycznego, wybuchu lub uszkodzenia produktu.

- Urządzenie należy odpowietrzyć od czasu do czasu, gdy pracuje z piecem grzewczym itp.
 - Występuje ryzyko pożaru lub porażenia elektrycznego.
- Wyłączyć główne źródło zasilania w przypadku czyszczenia lub konserwacji urządzenia.
 - Występuje ryzyko porażenia elektrycznego.
- Należy zwrócić uwagę, aby nikt nie mógł wejść lub spaść na urządzenie zewnętrzne.
 - Może to spowodować zranienie i uszkodzenie urządzenia.
- Nie należy uruchamiać klimatyzatora na długi czas gdy wilgotność jest bardzo wysoka a drzwi lub okna pozostają otwarte.
 - Może wystąpić kondensacja wilgoci i zamoczenie lub zniszczenie pomieszczenia.
- Nie wolno włączać bezpiecznika lub zasilania jeżeli panel przedni, szafka, pokrywa górna lub pokrywa skrzynki sterowania są usunięte lub otwarte.
 - W przeciwnym razie może dojść do pożaru, porażenia elektrycznego, wybuchu lub nawet śmierci.

 **OSTROŻNIE**

Instalacja

- Po instalacji lub naprawie urządzenia należy zawsze sprawdzić, czy nie nastąpił wyciek gazu (czynnika chłodzącego).
 - Niski poziom czynnika chłodzącego może spowodować awarię urządzenia.
- Należy zainstalować wąż odwadniający, aby prawidłowo odprowadzać wodę.
 - Niewłaściwa instalacja węża może spowodować wyciek wody.
- Przy instalacji produktu należy zachować wypoziomowanie.
 - Aby uniknąć drgań lub upływu wody.
- Co najmniej dwie osoby potrzebne są, aby podnieść i przenieść urządzenie.
 - Należy unikać zranienia.

Działanie

- Nie wystawiać skóry bezpośrednio na oddziaływanie chłodnego powietrza przez długi okres czasu. (Nie siadać w strumieniu nadmuchu powietrza)
 - Może to być szkodliwe dla zdrowia.

- Nie używać produktu do dodatkowych celów, jak na przykład przechowywanie żywności, dzieł sztuki itp. Jest to klimatyzator powszechnego użytku, a nie precyzyjny system chłodzący.
 - Występuje ryzyko uszkodzenia lub utraty mienia.
- Nie należy blokować wlotu ani wylotu powietrza.
 - Może to spowodować awarię urządzenia.
- Do czyszczenia należy używać miękkiej szmatki. Nie należy używać agresywnych detergentów, rozpuszczalników, itp.
 - Występuje ryzyko pożaru, porażenia elektrycznego lub uszkodzenia plastikowych części urządzenia.
- Nie należy dotykać metalowych części urządzenia przy wyjmowaniu filtra powietrza. Są bardzo ostre!
 - Występuje ryzyko zranienia.
- Nie należy wchodzić na urządzenie ani nic na nim kłaść. (jednostki zewnętrzne)
 - Występuje ryzyko zranienia oraz awarii produktu.
- Filtr należy zawsze poprawnie mocować. Filtr należy czyścić co dwa tygodnie lub częściej, jeśli występuje taka potrzeba.
 - Zabrudzony filtr zmiesza wydajność pracy urządzenia i może spowodować usterki lub uszkodzenia.
- Nie należy wsadzać rąk ani innych przedmiotów do wlotu ani wylotu powietrza podczas pracy urządzenia.
 - Znajdują się tam ostre, ruchome części, mogące spowodować zranienie.
- Nie należy pić skroplin odprowadzonych z urządzenia.
 - Nie są one zdatne do picia i mogą spowodować poważne problemy zdrowotne.
- Użyć stabilnego stoliku lub drabiny podczas czyszczenia lub prowadzenia konserwacji produktu.
 - Należy zachować ostrożność i unikać zranienia.

Przed rozpoczęciem pracy

Przygotowanie do działania

1. Skontaktuj się ze specjalistą – instalatorem celem przeprowadzenia instalacji.
2. Skorzystaj z obwodu dedykowanego.

Użycie

1. Narażanie się na bezpośredni podmuch powietrza przez dłuższy czas może być szkodliwe dla zdrowia. Nie narażaj mieszkańców, zwierząt domowych ani roślin na bezpośredni nadmuch powietrza przez wydłużony okres czasu.
2. Z powodu niedoboru tlenu, przewietrz pokój jeśli używane są również piecyki lub inne urządzenia grzewcze.
3. Nie wykorzystuj klimatyzatora do celów, do których nie jest przeznaczony (np. do obsługi urządzeń precyzyjnych, żywności, zwierząt domowych, roślin oraz dzieł sztuki). Może to uszkodzić wspomniane podmioty.

Czyszczenie i konserwacja

1. Nie należy dotykać metalowych części urządzenia przy wyjmowaniu filtra powietrza. Dotykanie ostrych, metalowych krawędzi może spowodować zranienie.
2. Nie używaj wody do czyszczenia wnętrza klimatyzatora. Woda może zniszczyć izolację, co może prowadzić do porażenia elektrycznego.
3. Pamiętaj, żeby odłączyć zasilanie i wyłączyć wyłącznik gdy zamierzasz przeprowadzić czyszczenie urządzenia. W czasie pracy, wentylator obraca się z dużą prędkością. Istnieje ryzyko zranienia się, gdy urządzenie zostanie przypadkowo włączone podczas czyszczenia jego wewnętrznych części.

Serwis

Skontaktuj się z autoryzowanym serwisem jeżeli zamierzasz przeprowadzić naprawę lub konserwację.

Instrukcja obsługi

Funkcja automatycznego ponownego uruchamiania - Auto Restart

W przypadku przywrócenia zasilania po jego awarii, funkcja Auto Restart automatycznie uruchamia z poprzednimi ustawieniami.

Konserwacja i serwis



OSTROŻNIE: Przed rozpoczęciem konserwacji wyłącz zasilanie sieciowe.

Kratka, obudowa i pilot

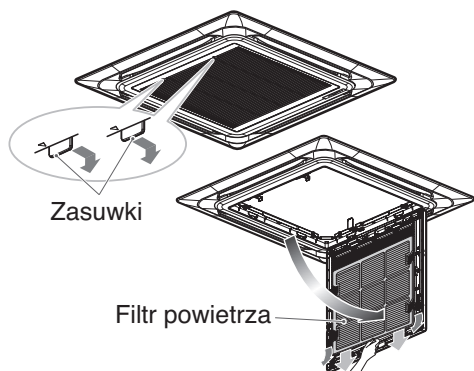
- Wyłącz system przed czyszczeniem. Urządzenie należy czyścić miękką szmatką. Nie należy używać wybielacza ani środków ściernych.

INFORMACJA

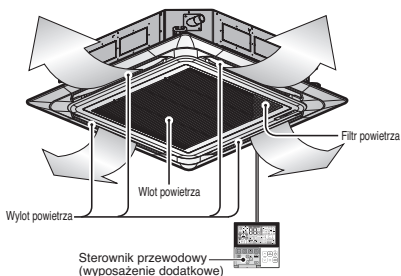
Zasilanie sieciowe musi być odłączone przed rozpoczęciem czyszczenia jednostki wewnętrznej.

Filtry powietrza

Filtry powietrza znajdujące się za przednią kratką należy sprawdzać i czyścić co dwa tygodnie lub częściej, jeśli występuje taka potrzeba.



- Nigdy nie należy używać:
 - Wody o temperaturze wyższej niż 40 °C. Może spowodować odkształcenie i/lub odbarwienie.
 - Lotnych substancji. Mogą zniszczyć powierzchnie klimatyzatora.



1. Zdemontuj filtry powietrza.

- Aby zdemontować filtr powietrza przytrzymaj za występ, a następnie pociągnij delikatnie do przodu.



OSTROŻNIE: Nie należy dotykać metalowych części urządzenia wewnętrznego przy wyjmowaniu filtra powietrza. Może to spowodować obrażenia.

2. Usuń brud z filtra za pomocą odkurzacza lub umyj go wodą.

- W przypadku dużego zabrudzenia, umyj w letniej wodzie z detergentem.
- Użycie gorącej wody (50 °C lub więcej) może spowodować deformację filtra.

3. Po umyciu wodą filtr należy dobrze wysuszyć w zacienionym miejscu.

- Podczas gdy będziesz suszyć filtr powietrza, nie wystawiaj go na bezpośrednie działanie promieni słonecznych lub ciepła pochodzącego z ognia.

4. Zamontować filtr na miejsce.

Gdy klimatyzator nie będzie używany przez długi okres czasu.

Gdy nie będzie używany przez długi okres czasu.

- 1 Włącz klimatyzator, by pracował z niższymi ustawieniami przez 2-3 godziny.
 - Tryb pracy: Tryb pracy z wentylatorem.
 - Pomoże to osuszyć wewnętrzne mechanizmy.

- 2 Wyłączenie wyłącznik główny.



OSTROŻNIE

Wyłącznik główny wyłącz, gdy klimatyzator nie będzie używany przez długi okres czasu.

Może gromadzić się kurz, może spowodować pożar.

Pomocna informacja

Filtr powietrza a rachunki za prąd.

Gdy filtry powietrza będą zapyłone, spadnie wydajność chłodzenia, i marnowane będzie 6 % energii elektrycznej zasilającej klimatyzator.

Gdy masz zamiar ponownie uruchomić klimatyzator.

- 1 Wyczyść filtr powietrza i zamontuj go z powrotem w urządzeniu (instrukcje czyszczenia na stronie 10).
- 2 Sprawdź, czy wlot i wylot urządzenia wewnętrznego i zewnętrznego nie są zablokowane.
- 3 Sprawdzić, czy przewód uziemienia jest poprawnie podłączony. Może być podłączony po stronie urządzenia wewnętrznego.

Wskazówki dotyczące eksploatacji

Nie należy zbyt często wychładzać pomieszczenia.

Nie jest to korzystne dla zdrowia i powoduje marnotrawstwo energii elektrycznej.

Okna i drzwi winny być dokładnie zamknięte.

O ile tylko jest to możliwe należy unikać otwierania drzwi i okien, aby utrzymać chłodne powietrze w pomieszczeniu.

Okna należy zasłaniać przy pomocy żaluzji lub zasłon.

Nie należy pozwalać, aby bezpośrednie światło słoneczne wpadało do pomieszczenia, gdy pracuje klimatyzator.

Filtry powietrza należy regularnie czyścić.

Zapchanie filtra zmniejsza przepływ powietrza i obniża skuteczność chłodzenia oraz osuszania. Filtry należy czyścić co najmniej raz na dwa tygodnie.

W pomieszczeniu należy utrzymywać jednorodną temperaturę uniform.

Poziomy i pionowy kierunek nawiewu należy ustawić w taki sposób, aby w całym pomieszczeniu uzyskać jednakową temperaturę.

Pomieszczenie należy okresowo wietrzyć.

Jako że okna normalnie są zamknięte, dobrym pomysłem jest wietrzenie pomieszczenia od czasu do czasu.

Przed zgłoszeniem konieczności naprawy



Najczęstsze usterki! Oszczędź czas i pieniądze!

Sprawdź poniższe punkty przed wezwaniem serwisu.... Jeżeli problem pozostaje, prosimy skontaktować się z autoryzowanym sprzedawcą.

<p>Klimatyzator nie działa.</p> <ul style="list-style-type: none"> • Czy nie popełniłeś błędu ustawiając program czasowy? • Czy zadziałał bezpiecznik lub przerywacz obwodu zasilającego? 	<p>W pomieszczeniu występuje dziwny zapach.</p> <ul style="list-style-type: none"> • Sprawdź, czy nie jest to zapach wilgoci, która wsiąkała w ściany, dywan, meble lub ubrania w pomieszczeniu. 	<p>Wydaje się, że z urządzenia wyciekają skropliny.</p> <ul style="list-style-type: none"> • Skropliny pojawiają się, gdy powietrze z klimatyzatora ochładza ciepłe powietrze w pomieszczeniu. 	<p>Klimatyzator nie działa przez około 3 minuty po ponownym uruchomieniu.</p> <ul style="list-style-type: none"> • To jest zabezpieczenie urządzenia. • Odczekaj około trzy minuty do rozpoczęcia pracy.
<p>Nie chłodzi lub nie ogrzewa efektywnie.</p> <ul style="list-style-type: none"> • Czy filtr powietrza nie jest zabrudzony? Patrz instrukcje czyszczenia filtra powietrza. • Pomieszczenie mogło być bardzo gorące przy pierwszym włączeniu klimatyzatora. Na ochłodzenie potrzeba więcej czasu. • Czy temperatura została ustawiona prawidłowo? • Czy wloty/wyloty z urządzenia zewnętrznego lub wewnętrznego nie są zapchane? 	<p>Klimatyzator głośno pracuje.</p> <ul style="list-style-type: none"> • Słychać dźwięk przypominający przepływ wody. -To jest odgłos przepływania freonu w urządzeniu. • Słychać dźwięk przypominający uwalnianie sprężonego powietrza. -To jest odgłos przepływania wody odwilżającej w urządzeniu. 	<p>Słychać trzaski.</p> <ul style="list-style-type: none"> • Dźwięk taki pochodzi z rozszerzania/kurczenia się panelu przedniego na skutek zmian temperatury. 	<p>Wyświetlacz na pilocie jest błędny lub nic nie wyświetla.</p> <ul style="list-style-type: none"> • Czy baterie się nie wyczerpały? • Czy baterie włożono zgodnie z ich biegunowością (+/-)?

INFORMACJA

WODOODPORNOŚĆ: Jednostka zewnętrzna urządzenia jest WODOODPORNA.
Jednostka wewnętrzna nie jest wodoodporna, i nie należy jej narażać na działanie nadmiernych ilości wody.

