

INSTRUKCJA INSTALACJI KLIMATYZACJA

W celu zapewnienia bezpieczeństwa, przed instalacją oraz aby zapewnić bezpieczne i właściwe użytkowanie przeczytaj ostrzeżenia. Przewodnik ma na celu zapewnienie bezpieczeństwa osobie instalującej urządzenie, użytkownikowi, a także ochronę mienia itd. Po przeczytaniu instrukcji należy przechowywać ją w miejscu, do którego użytkownik będzie miał swobodny dostęp.

Brama Modbus
Tłumaczenie oryginalnej instrukcji

WAŻNE INSTRUKCJE DOTYCZĄCE BEZPIECZEŃSTWA

NALEŻY PRZECZYTAĆ WSZYSTKIE INSTRUKCJE PRZED UŻYCIEM URZĄDZENIA.

Należy zawsze zachowywać następujące środki zapobiegawcze, aby uniknąć niebezpiecznych sytuacji i zapewnić najbardziej skuteczne działanie zakupionego produktu.

⚠ OSTRZEŻENIE

Ignorowanie wskazówek oznaczonych w ten sposób może prowadzić do poważnych obrażeń ciała lub śmierci.

⚠ UWAGA

Ignorowanie wskazówek oznaczonych w ten sposób może prowadzić do drobnych obrażeń ciała lub uszkodzenia urządzenia.

⚠ OSTRZEŻENIE

- Instalacja lub naprawy wykonywane przez osoby niewykwalifikowane mogą spowodować zagrożenie dla użytkownika i innych osób.
- Prace instalacyjne należy prowadzić zgodnie z krajowymi przepisami elektrycznymi oraz wyłącznie przy udziale upoważnionego do tego personelu.
- Informacje zawarte w niniejszej instrukcji są przeznaczone dla wykwalifikowanego serwisanta, znającego procedury bezpieczeństwa i wyposażonego w odpowiednie narzędzia i przyrządy testowe.
- Brak uważnego przeczytania i przestrzegania wszystkich wskazówek zawartych w niniejszej instrukcji może być przyczyną nieprawidłowego działania urządzeń, szkód materialnych, obrażeń ciała i/lub śmierci.

Instalacja

- Należy pamiętać, aby podczas instalacji produktów złożyć zamówienie w centrum serwisowym lub specjalistycznym sklepie instalacyjnym. Spowoduje pożar, porażenie elektryczne, wybuch lub obrażenia ciała.

- Złożyć zamówienie w centrum serwisowym lub specjalistycznym sklepie instalacyjnym w przypadku ponownego montażu zamontowanego produktu. Spowoduje pożar, porażenie elektryczne, wybuch lub obrażenia ciała.
- Nie rozmontowywać, mocować, ani modyfikować produktów w dowolny sposób. Spowoduje to pożar lub porażenie prądem elektrycznym.
- Przed przystąpieniem do instalacji należy wyłączyć zasilanie. W przeciwnym razie może dojść do porażenia prądem.
- Prace instalacyjne muszą być wykonywane zgodnie z krajowymi normami dotyczącymi okablowania, wyłącznie przez upoważniony personel.
- Urządzenie musi być uziemione. W innym wypadku może dojść do porażenia elektrycznego.
- Należy używać izolowanego zasilacza spełniającego normy IEC61558-2-6 i NEC klasa 2. W przeciwnym razie może dojść do pożaru, porażenia prądem elektrycznym, wybuchu lub obrażeń.
- Zamocować mocno pokrywę części elektrycznej do modułu. Jeżeli pokrywa części elektrycznej modułu nie będzie pewnie przymocowana mocno, może dojść do pożaru lub porażenia elektrycznego z powodu kurzu, wody itp.

Eksploatacja

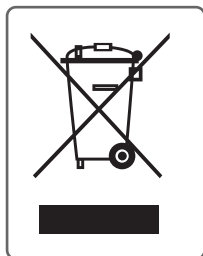
- Nie umieszczać materiałów palnych w pobliżu produktu. Spowoduje to pożar.
- Unikać kontaktu produktu z wodą. Spowoduje to porażenie prądem elektrycznym lub awarię.
- Nie uderzać produktu. Uderzenie produktu spowoduje jego awarię.
- Złożyć zamówienie w centrum serwisowym lub specjalistycznym sklepie instalacyjnym w przypadku zamoczenia produktu. Spowoduje to pożar lub porażenie prądem elektrycznym.
- Nie uderzać produktu ostrymi lub ostro zakończonymi przedmiotami. Spowoduje to jego awarię przez uszkodzenie części.

- Nie dotykać płytki drukowanej, gdy napięcie jest podłączone. Może to spowodować awarię, porażenie elektryczne, wybuch lub pożar.
- Odłączyć urządzenie w przypadku wystąpienia dziwnych dźwięków, zapachu lub dymu. W przeciwnym wypadku może dojść do pożaru lub porażenia elektrycznego.
- Urządzenie może być zasilane tylko przy bardzo niskim napięciu bezpiecznym odpowiadającym oznaczeniu na urządzeniu.
- To urządzenie nie jest przeznaczone do powszechnego dostępu.

UWAGA

Eksplatacja

- Nie czyścić silnym środkiem czyszczącym, takim jak rozpuszczalnik, ale użyć miękkiej szmatki. Spowoduje to pożar lub zniekształcenie produktu.
- Nie naciskać ekranu, używając dużej siły, ani nie wybierać dwóch przycisków. Spowoduje to awarię lub nieprawidłowe działanie.
- Nie dotykać ani nie ciągnąć za przewód mokrymi rękami. Spowoduje to awarię produktu lub porażenie prądem elektrycznym.
- Urządzenie przeznaczone jest do użytku przez dzieci w wieku od 8 lat, osoby o ograniczonej sprawności fizycznej, sensorycznej lub psychicznej oraz przez osoby niedoświadczone, jeżeli są one pod nadzorem lub otrzymały instrukcje dotyczące użytkowania urządzenia od osoby odpowiedzialnej za ich bezpieczeństwo. Należy zabronić dzieciom zabawy z urządzeniem. Czyszczenie oraz konserwacja nie mogą być wykonywane przez dzieci bez nadzoru.



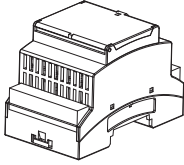
POLSKI

Utylizacja zużytego urządzenia

1. Jeżeli produkt jest oznaczony symbolem przekreślonego kosza, oznacza to, że jest on objęty dyrektywą europejską 2002/96/WE.
2. Wszystkie elektryczne i elektroniczne urządzenia powinny być oddawane do specjalnych punktów zbiórki wyznaczonych przez miejscowe lub regionalne władze.
3. Właściwa likwidacja urządzenia pomoże chronić środowisko naturalne i ludzkie zdrowie.
4. Aby uzyskać bardziej szczegółowe informacje dotyczące utylizacji starych urządzeń, prosimy skontaktować się z odpowiednim działem urzędu miasta, służbami zajmującymi się utylizacją lub ze sklepem, w którym zakupiono produkt.

SPECYFIKACJA BRAMY MODBUS

Podzespoły

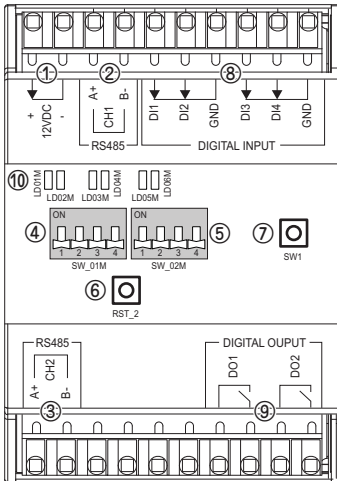


Brama Modbus (1 EA)



Podręcznik instalacji (1 EA)

Opis części



- ① Zasilanie: 12 V DC
- ② RS485 (CH1) : do kontrolera strony trzeciej
- ③ RS485 (CH2) : do jednostki zewnętrznej
- ④ Przełącznik DIP (SW_01M): nieużywany
- ⑤ Przełącznik DIP (SW_02M):
ustawienie adresu Modbus
- ⑥ RST_2 : reset
- ⑦ SW1 : nieużywany
- ⑧ WEJŚCIE CYFROWE (DI1 - DI4):
nieużywane
- ⑨ WYJŚCIE CYFROWE (DO1 - DO2):
nieużywane
- ⑩ Wyświetlacz (LED)
 - LD01M/LD02M: BMS i Tx/Rx strony trzeciej
 - LD03M/LD04M: Tx/Rx Jednostka zewnętrzna
 - LD05M: wyszukiwanie jednostki wewnętrznej
 - LD06M: błąd

! UWAGA

- Ten model wymaga zewnętrznego zasilania (DC 12 V)
(Należy wybrać transformator separacyjny zgodny z normami IEC61558-2-6 i NEC klasa 2).
- Proszę zapoznać się z zakresem roboczym produktu poniżej.

Zasilanie		DC 12 V
Zakres roboczy produktu	Temperatura otoczenia	-20 ~ 65 °C
	Wilgotność	0 ~ 98 % (bez kondensacji)

INSTALACJA BRAMKI MODBUS

Metoda instalacji

Bramkę Modbus należy mocować i instalować na szynie DIN

Następnie należy ustawić adres modbus. (Ustawienia adresu Modbus: SW_02M)

Patrz Rodzaj instalacji, aby uzyskać informacje dotyczące adresu modbus i przewodowania.

(Przykład instalacji)

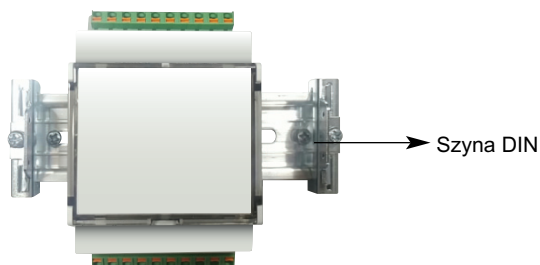


Tabela adresów modbus (SW_02M)

※ Domyślny, fabryczny adres Modbus to „1”.

Adres Modbus	SW_02M	Nr przełącznika DIP			
		1	2	3	4
1		WYŁ	WYŁ	WYŁ	WYŁ
2		WYŁ	WYŁ	WYŁ	WŁ
3		WYŁ	WYŁ	WŁ	WYŁ
4		WYŁ	WYŁ	WŁ	WŁ
5		WYŁ	WŁ	WYŁ	WYŁ
6		WYŁ	WŁ	WYŁ	WŁ
7		WYŁ	WŁ	WŁ	WYŁ
8		WYŁ	WŁ	WŁ	WŁ
9		WŁ	WYŁ	WYŁ	WYŁ
10		WŁ	WYŁ	WYŁ	WŁ
11		WŁ	WYŁ	WŁ	WYŁ
12		WŁ	WYŁ	WŁ	WŁ
13		WŁ	WŁ	WYŁ	WYŁ
14		WŁ	WŁ	WYŁ	WŁ
15		WŁ	WŁ	WŁ	WYŁ
16		WŁ	WŁ	WŁ	WŁ

Rodzaj instalacji

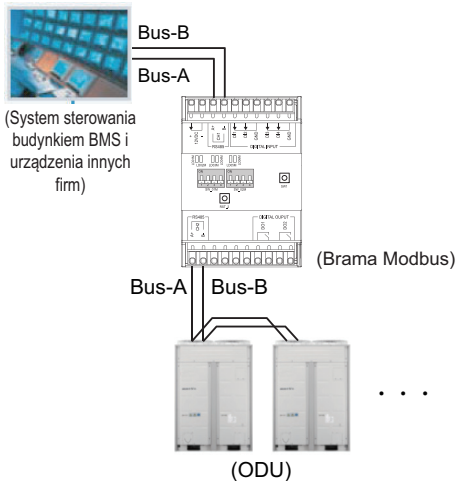
Przypadek 1. Instalacja pojedynczego modułu

Można podłączyć do 16 jednostek wewnętrznych.

UWAGA

- W przypadku połączenia z jednostką zewnętrzną jednostki główne każdej jednostki zewnętrznej muszą być połączone.
- Linia komunikacyjna musi mieć taką samą polaryzację jak A i B. Jeśli będzie nieprawidłowa, nie zadziała.
- Włączyć zasilanie jednostek wewnętrznych i zewnętrznych na 3 minuty przed włączeniem zasilania bramki Modbus. W przeciwnym razie może ona działać nieprawidłowo.
- Adres jednostki wewnętrznej musi mieścić się w przedziale od 00 do 3F. W przeciwnym wypadku nie będzie on rozpoznawany przez bramę Modbus Gateway.

(Przykład instalacji)



<Rys. 1>

UWAGA

- Usunąć izolację na końcu przewodu zasilania, telekomunikacyjnego i sygnałowego, aby go podłączyć, a następnie wtykiem (JOBN153) podłączyć do kostki zaciskowej.
- Wszystkie części i materiały zakupione oddzielnie oraz prace elektryczne muszą być zgodne z miejscowymi przepisami.
- Stosować wyłącznie przewód miedziany.
- Całość okablowania musi wykonać uprawniony elektryk.



Wtyk (JOBN153)

Przypadek 2. Instalacja serii modułów

Główny moduł można podłączyć do trzech podrzędnych.

- Liczba jednostek wewnętrznych, które można podłączyć zależy od liczby modułów.
- Adres Modbus każdego modułu podrzędnego jest stały. (Patrz rys. 2 / Ustawienia adresu Modbus: SW_02M)

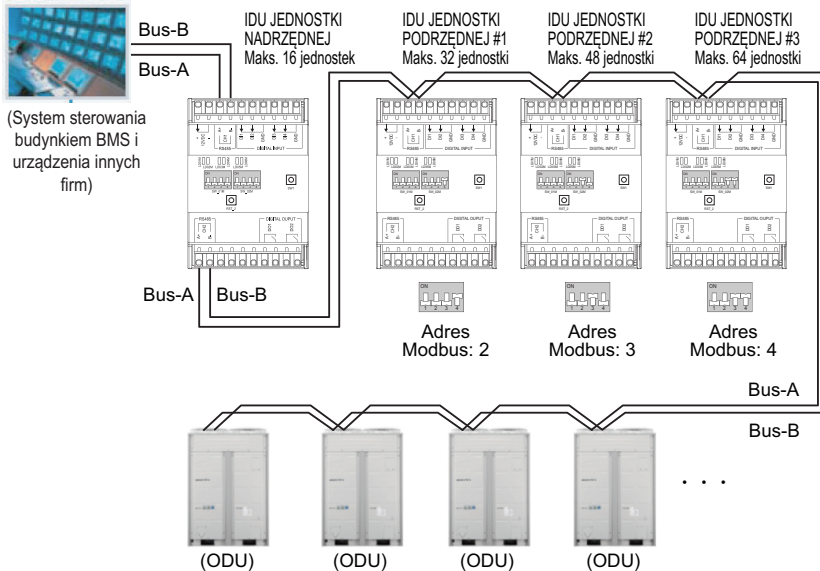
Liczba bramek Modbus	Jednostka wewnętrzna
Główna	Maks. 16 jednostek
Jednostka nadrzędna + podrzędna (1 moduł)	Maks. 32 jednostki
Jednostka nadrzędna + podrzędna (2 moduł)	Maks. 48 jednostek
Jednostka nadrzędna + podrzędna (3 moduł)	Maks. 64 jednostki

<Tabela 1>

! UWAGA

- Liczba wewnętrznych jednostek do podłączenia musi być zgodna z Tabelą 1. Inaczej układ nie będzie działać.
- W przypadku usterki modułu więcej niż jednej bramki Modbus połączonych szeregowo sterowanie podłączoną jednostką wewnętrzną nie będzie odbywać się prawidłowo.
- Ustawienia adresu modułu głównego i adresu modułu podrzędnego nie wpływają na siebie.

(Przykład instalacji)



<Rys. 2>

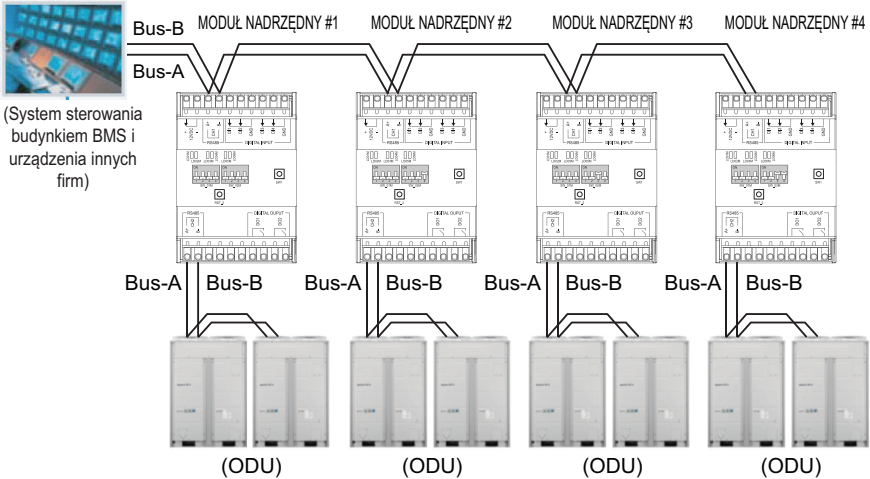
Przypadek 3 Instalacja kombinacji pojedynczego modułu

1. Liczba jednostek wewnętrznych i zewnętrznych, które można podłączyć do systemu wzrasta w zależności od liczby modułów.
2. Do pojedynczego modułu głównego może być podłączonych maksymalnie 16 jednostek wewnętrznych.
 - Tworząc zespoły, można podłączyć maksymalnie 64 jednostki wewnętrzne.
3. Należy ustawić inny adres dla każdego z modułów nadrzędnych (Ustawienia adresu Modbus: SW_02M)

! UWAGA

- Jeśli adres każdego z modułów nadrzędnych jest taki sam, układ nie będzie działał.
- Jeżeli do każdego modułu głównego jest podłączonych więcej niż 16 jednostek wewnętrznych, nie będzie on działał prawidłowo.

(Przykład instalacji)



<Rys. 3>



EU Representative :

LG Electronics European Shared Service Center B.V.

Krijgsman 1, 1186 DM Amstelveen, The Netherlands

Manufacturer:

LG Electronics Inc. Changwon 2nd factory, 84, Wanam-ro, Seongsan-gu,
Changwon-si, Gyeongsangnam-do, KOREA