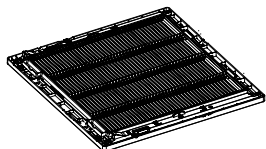


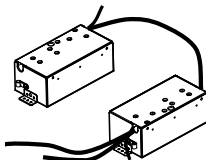
# Instrukcja obsługi zestawu podnoszącego

## Skład zestawu

GRILL  
PODNOŠZONY



ZESTAW  
PODNOŠZŃCY



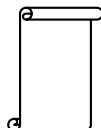
BEZPRZEWODOWY PILOT  
ZDALNEGO STEROWANIA  
/BATERIA



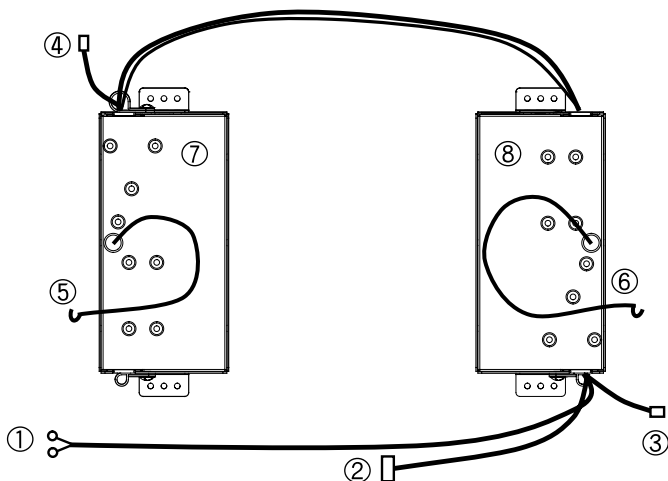
śruba  
(4ea)



Instrukcja  
instalacji



## Nazwa każdego z elementu zestawu podnoszącego



① Przewód zasilający zestawu podnoszącego

② Przewód przyłączeniowy Pcb

③ Przewód przyłączeniowy #1 panelu

④ Przewód przyłączeniowy #2 panelu

⑤ Przewód przyłączeniowy #1 kratki podnoszącej

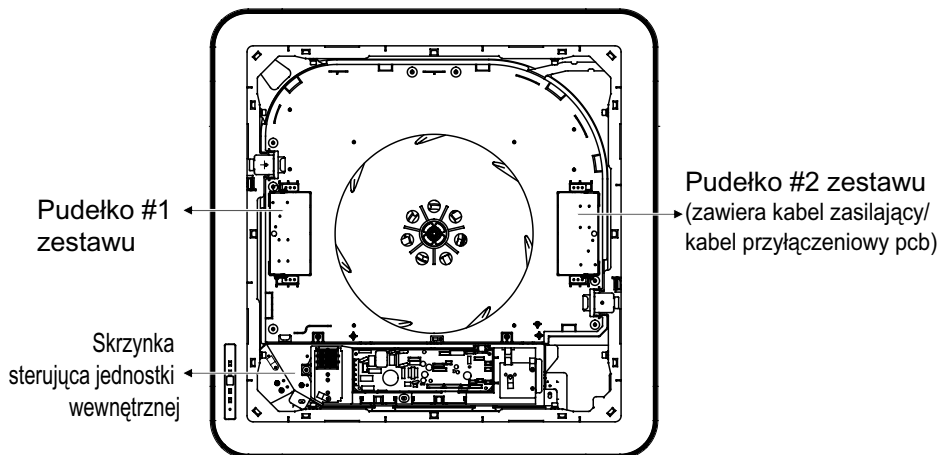
⑥ Przewód przyłączeniowy #1 kratki podnoszącej

⑦ pudełko zestawu #1

⑧ pudełko zestawu #2

## Uwaga dotycząca instalacji

1. Podczas montażu głównego urządzenia zestawu podnoszącego, należy uważać aby wykonać to we właściwym kierunku.
  - Montaż przez wyrównanie kierunków 2 pudełek zestawu tak, jak to pokazano na rysunku. Zestaw podnoszący może działać nieprawidłowo jeżeli będzie źle zmontowany.



2. Okablowanie zestawu podnoszącego L patrz instrukcja instalacji i podłącz w prawidłowy sposób.
  - Jeżeli tego nie zrobisz urządzenie może nie działać prawidłowo lub zostać uszkodzone.
3. Części należy zmontować w taki sposób, aby nie było luźnych lub zapętlonych przewodów w zestawie podnoszącym.
  - Jeżeli tak nie będzie może to doprowadzić do uszkodzenia części wewnętrznych podczas działania urządzenia oraz upadek kratki zasysającej.
4. Jeżeli kratka podnosząca jest prawidłowo podłączona, zostanie ona automatycznie podniesiona i zamknięta przy pierwszym podłączeniu zasilania.
5. Sprawdź czy kratka podnosząca jest całkowicie zamocowana do urządzenia.
  - Jeżeli nie należy sprawdzić czy nie ma przeszkadzających części oraz czy filtr jest prawidłowo zainstalowany.
6. Tylko przy pomocy pilota zdalnego sterowania podnieś kratkę, a następnie powtórz proces góra/dół 2-3 razy, aby sprawdzić czy urządzenia działa prawidłowo.



**Uwaga**

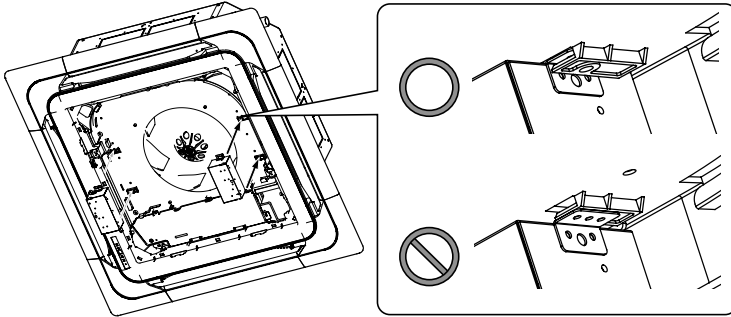
**Z powodów bezpieczeństwa, kratkę podnoszącą należy obsługiwać tylko, gdy urządzenie jest zatrzymane. Jeżeli spróbujesz obsługiwać kratkę podnoszącą, gdy produkt nie jest zatrzymany, usłyszysz 5 razy sygnał ostrzegawczy "Beep" a kratka podnosząca nie będzie działać.**

## Sposób montażu

1. Zmontuj główną jednostkę zestawu podnoszącego

### ⚠ Uwaga

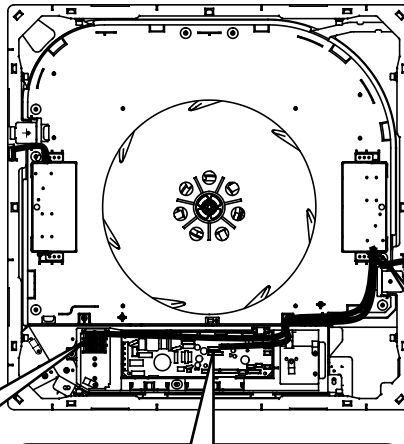
Należy upewnić się, że wieszak zestawu zmontowany jest w taki sposób jak to pokazano na ilustracji.



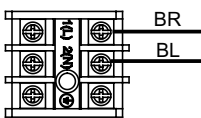
2. Otwórz pokrywę C/BOX i podłącz złącze do C/BOX oraz do panelu. (podłącz kabel zasilający do złącza L/N w T/BOX)

Przewód przyłączeniowy #2 panelu

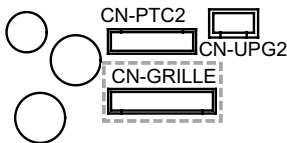
Przewód przyłączeniowy #2 panelu



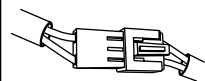
podłączenie do złącza zasilania



podłączenie do pcb (CN-GRILLE)

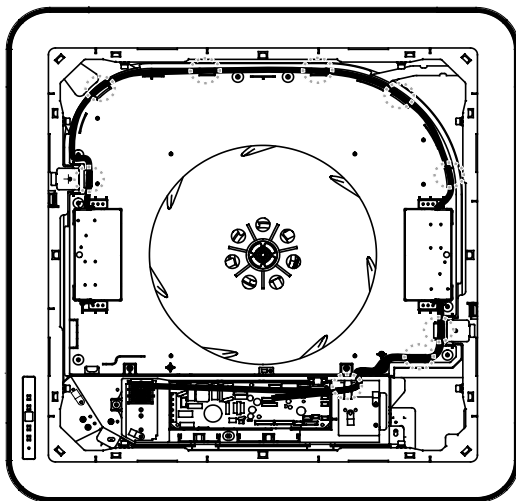


podłączenie panelu (2 miejsca)

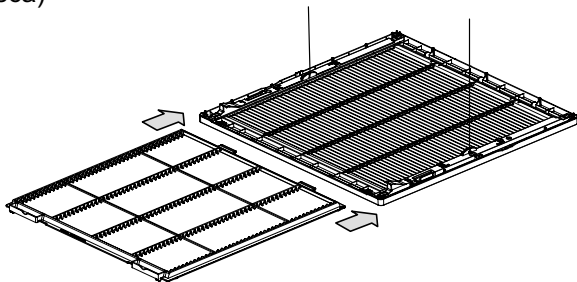


## Sposób montażu

3. Ułóż przewody przyłączeniowe  
(użyj zaczepu kryzy do ułożenia przewodów)



4. Podłącz kabel zestawu podnoszącego do kratki zasysającej panelu  
(2 miejsca)



5. Włóż filtr, który znajduje się oryginalnej kratce do kratki podnoszącej.

