

# INSTRUKCJA INSTALACJI KLIMATYZATOR

- Przed rozpoczęciem instalowania produktu prosimy o przeczytanie w całości niniejszej instrukcji instalacji
- Prace instalacyjne muszą być wykonywane zgodnie z przepisami norm krajowych, wyłącznie przez osoby z uprawnieniami.
- Po dokładnym przeczytaniu, prosimy o zachowanie tego podręcznika aby móc go wykorzystać w przyszłości w razie jakichkolwiek wątpliwości.

**TYP: Stojący na podłodze**  
**Stojący na podłodze zabudowany**  
**Tłumaczenie oryginalnej instrukcji**

# SPIS TREŚCI

## Wymagania instalacyjne

Wyposażenie.....3

Zalecenia dotyczące bezpieczeństwa .....4

## Instalacja

Wybór najlepszej lokalizacji .7

Podłączanie przewodów elektrycznych.....9

Połączenia przewodów .....9

Wykonywanie odpływu .....10

Ustawienie przełącznika DIP .....12

Ustawienie sterowania grupowego.....13

Oznaczenie modelu .....18

Emisja hałasu w powietrzu .....18

Stężenie ograniczające.....18

## Wymagane części

- Cztery śruby typu "A"
- Przewód

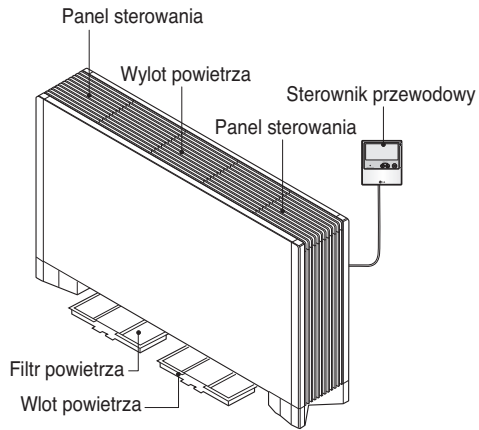
- Rury instalacji chłodniczej:
  - Strona gazowa
  - Strona cieczowa (Patrz dane produktu)
- Materiały izolacyjne
- Rurka odpływowa

## Wymagane narzędzia

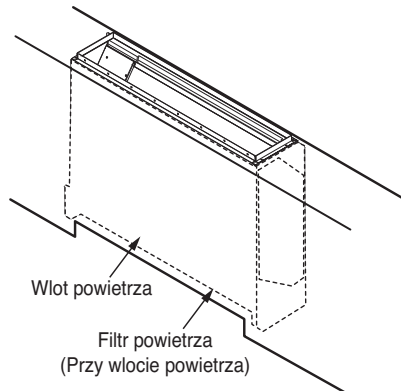
- Poziomica
- Śrubokręt
- Wiertarka elektryczna
- Wiertnica
- Zestaw narzędzi do kielichowania
- Określone klucze dynamometryczne (różne w zależności od modelu).
- Klucz .....Półśrubunek
- A glass of water
- Screw driver
- Klucz sześciokątny
- Wykrywacz szczelności
- Pompa próżniowa
- Bateria manometrów
- Podręcznik użytkownika
- Termometr

# Wyposażenie

[Typ CEA/CFA]




[Typ CEU/CFU]



## Zalecenia dotyczące bezpieczeństwa

Należy przestrzegać poniższych wskazówek aby uniknąć zranienia użytkownika i osób trzecich oraz szkód materialnych.

- Nieprawidłowe postępowanie z powodu nieprzestrzegania wskazówek może spowodować szkody lub straty. Ich waga wskazywana jest przez poniższe symbole ostrzegawcze.

 **OSTRZEŻENIE** Ten symbol oznacza możliwość śmierci lub poważnego zranienia.

 **OSTROŻNIE** Ten symbol oznacza możliwość zranienia lub szkody materialnej.

- Znaczenie symboli używanych w tym podręczniku jest następujące:



**Nigdy nie należy tego robić.**



**Zawsze należy postępować zgodnie z instrukcją**

### OSTRZEŻENIE

#### ■ Instalacja

Nie należy używać uszkodzonych bezpieczników ani bezpieczników o niewłaściwym natężeniu znamionowym. Urządzenie należy zawsze podłączyć do wydzielonego obwodu.

- Występuje ryzyko pożaru lub porażenia elektrycznego.

Należy dokładnie zamocować panel i pokrywę skrzynki sterującej.

- Występuje ryzyko pożaru lub porażenia elektrycznego.

Nie należy przerabiać ani wydłużać przewodu zasilającego.

- Występuje ryzyko pożaru lub porażenia elektrycznego.

Instalacja powinna zawsze być przeprowadzona przez dystrybutora lub autoryzowane centrum serwisowe.

- Występuje ryzyko pożaru, porażenia elektrycznego, wybuchu lub zranienia.

W celu przeprowadzenia prac elektrycznych należy skontaktować się z dystrybutorem, sprzedawcą, wykwalifikowanym elektrykiem lub autoryzowanym centrum serwisowym.

- Nie rozbieraj i nie naprawiaj produktu. Występuje ryzyko pożaru lub porażenia elektrycznego.

Korzystaj zawsze z dedykowanych obwodów i bezpieczników.

- Nieprawidłowe okablowanie lub instalacja mogą spowodować pożar lub porażenie elektryczne.

Nie instalować, nie usuwać ani nie dokonywać ponownej instalacji jednostki na własną rękę (jako klient).

- Występuje ryzyko pożaru, porażenia elektrycznego, wybuchu lub zranienia.

Do instalacji urządzenia nie należy wykorzystywać uszkodzonych mocowań.

- W innym przypadku może dojść do obrażeń lub uszkodzenia urządzenia.

Zawsze zastosuj uziemienie produktu.

- Występuje ryzyko pożaru lub porażenia elektrycznego.

Należy stosować bezpieczniki o zalecanych parametrach.

- Występuje ryzyko pożaru lub porażenia elektrycznego.

Należy zachować ostrożność podczas rozpakowywania i instalacji produktu.

- Ostre krawędzie mogą być przyczyną zranienia. Należy zachować szczególną ostrożność w odniesieniu do krawędzi obudowy oraz lamel skraplacza oraz parownika.

Miejsce instalacji nie powinno tracić swoich właściwości fizycznych z upływem czasu.

- W przypadku zawalenia się podstawy klimatyzator może spaść razem z nią, powodując uszkodzenia mienia, zniszczenie produktu i obrażenia ciała.

**Nie wolno włączać bezpiecznika lub zasilania jeżeli panel przedni, szafka, pokrywa górna lub pokrywa skrzynki sterowania są usunięte lub otwarte.**

- W przeciwnym razie może dojść do pożaru, porażenia elektrycznego, wybuchu lub nawet śmierci.

**Do testu szczelności lub odpowietrzania należy użyć pompy próżniowej lub gazu obojętnego (azot). Nie wolno sprężyć powietrza lub tlenu oraz nie wolno używać gazów palnych. Może dojść do wybuchu lub pożaru.**

- Występuje ryzyko śmierci, zranienia, pożaru lub wybuchu.

## Działanie

**Nie należy uruchamiać klimatyzatora na długi czas gdy wilgotność jest bardzo wysoka a drzwi lub okna pozostają otwarte.**

- Może wystąpić kondensacja wilgoci i zamoczenie lub zniszczenie pomieszczenia.

**Nie wyjmować ani nie wtykać wtyczki zasilającej podczas pracy urządzenia.**

- Istnieje ryzyko pożaru lub porażenia prądem.

**Nie należy dopuszczać do zalania elementów elektrycznych wodą.**

- Występuje ryzyko pożaru, uszkodzenia produktu lub porażenia elektrycznego.

**W razie wycieku gazu palnego, przed włączeniem urządzenia należy odciąć gaz i otworzyć okno w celu wentylacji pomieszczenia.**

- Nie należy używać telefonu ani włączać lub wyłączać przełączników. Występuje ryzyko wybuchu lub pożaru.

**Nie należy otwierać kratki wlotowej urządzenia podczas pracy. (Nie należy dotykać filtra elektrostatycznego, jeśli urządzenie jest w niego wyposażone.)**

- Występuje ryzyko zranienia, porażenia elektrycznego lub uszkodzenia produktu.

**Urządzenie należy odpowietrzyć od czasu do czasu, gdy pracuje z piecem grzewczym itp.**

- Występuje ryzyko pożaru lub porażenia elektrycznego.

**Gdy produkt nie ma być używany przez dłuższy czas, należy odłączyć wtyczkę zasilania lub rozłączyć wyłącznik główny.**

- Występuje ryzyko uszkodzenia urządzenia lub niezamierzonego jego uruchomienia.

**Należy zwrócić uwagę, aby przewód zasilający nie został wyrwany ani uszkodzony podczas pracy urządzenia.**

- Występuje ryzyko pożaru lub porażenia elektrycznego.

**Nie dotykać (nie obsługiwać) urządzenia mokrymi rękami.**

- Występuje ryzyko pożaru lub porażenia elektrycznego.

**Nie należy przechowywać ani używać gazów palnych ani paliw w pobliżu urządzenia.**

- Występuje ryzyko pożaru lub awarii urządzenia.

**Jeśli z urządzenia wydobywa się dziwny dźwięk, zapach lub dym należy natychmiast rozłączyć wyłącznik główny lub odłączyć zasilanie jednostki.**

- Występuje ryzyko pożaru lub porażenia elektrycznego.

**Gdy urządzenie ulegnie zamoczeniu (w wyniku zalania lub zanurzenia) należy skontaktować się z autoryzowanym centrum serwisowym.**

- Występuje ryzyko pożaru lub porażenia elektrycznego.

**Nie należy umieszczać NICZEGO na przewodzie zasilającym.**

- Występuje ryzyko pożaru lub porażenia elektrycznego.

**Nie należy umieszczać grzejników ani urządzeń grzewczych w pobliżu przewodu zasilającego.**

- Występuje ryzyko pożaru i porażenia elektrycznego.

**Nie należy używać urządzenia w szczelnie zamkniętych pomieszczeniach przez długi czas.**

- Może wystąpić deficyt tlenu.

**Zatrzymać pracę i zamknąć okno w przypadku burzy lub huraganu. Jeżeli jest to możliwe, usunąć produkt z okna zanim nadciągnie huragan.**

- Występuje ryzyko pożaru, uszkodzenia produktu lub porażenia elektrycznego.

**Należy zachować ostrożność, aby woda nie dostała się do produktu.**

- Występuje ryzyko pożaru, porażenia elektrycznego, wybuchu lub uszkodzenia produktu.

**Wyłączyć główne źródło zasilania w przypadku czyszczenia lub konserwacji urządzenia.**

- Występuje ryzyko porażenia elektrycznego.

**Należy zwrócić uwagę, aby nikt nie mógł wejść lub spaść na urządzenie zewnętrzne.**

- Może to spowodować zranienie i uszkodzenie urządzenia.

## OSTROŻNIE

### ■ Instalacja

Po instalacji lub naprawie urządzenia należy zawsze sprawdzić, czy nie nastąpił wyciek gazu (czynnika chłodzącego).

- Niski poziom czynnika chłodzącego może spowodować awarię urządzenia.

Nie należy instalować urządzenia w miejscu, gdzie hałas lub gorące powietrze z urządzenia zewnętrznego mogą spowodować szkody lub przeszkadzać sąsiadom.

- Może to być uciążliwe dla sąsiadów.

Należy zainstalować wąż odprowadzający, aby prawidłowo odprowadzać wodę.

- Niewłaściwa instalacja węża może spowodować wyciek wody.

Co najmniej dwie osoby potrzebne są, aby podnieść i przenieść urządzenie.

- Należy unikać zranienia.

Przy instalacji produktu należy zachować wypoziomowanie.

- Aby uniknąć drgań lub upływu wody.

Nie należy instalować urządzenia w miejscu, gdzie może być ono narażone na bezpośredni wiatr morski (kropelki słonej wody).

- Może to spowodować korozję urządzenia. Korozja, zwłaszcza na skraplaczu lub lamelach parownika, może spowodować wadliwe działanie lub pogorszenie wydajności urządzenia.

### ■ Działanie

Nie wystawiać skóry bezpośrednio na oddziaływanie chłodnego powietrza przez długi okres czasu. (Nie siadać w strumieniu nadmuchu powietrza)

- Może to być szkodliwe dla zdrowia.

Do czyszczenia należy używać miękkiej szmatki. Nie należy używać agresywnych detergentów, rozpuszczalników, itp.

- Występuje ryzyko pożaru, porażenia elektrycznego lub uszkodzenia plastikowych części urządzenia.

Filtr należy zawsze poprawnie mocować. Filtr należy czyścić co dwa tygodnie lub częściej, jeśli występuje taka potrzeba.

- Zabrudzony filtr zmniejsza wydajność pracy urządzenia i może spowodować usterki lub uszkodzenia.

Użyć stabilnego stoliku lub drabiny podczas czyszczenia lub prowadzenia konserwacji produktu.

- Należy zachować ostrożność i unikać zranienia.

Nie używać produktu do dodatkowych celów, jak na przykład przechowywanie żywności, dzieł sztuki itp. Jest to klimatyzator powszechnego użytku, a nie precyzyjny system chłodzący.

- Występuje ryzyko uszkodzenia lub utraty mienia.

Nie należy dotykać metalowych części urządzenia przy wyjmowaniu filtra powietrza. Są bardzo ostre!

- Występuje ryzyko zranienia.

Nie należy wsadzać rąk ani innych przedmiotów do wlotu ani wylotu powietrza podczas pracy urządzenia.

- Znajdują się tam ostre, ruchome części, mogące spowodować zranienie.

Wszystkie baterie w pilocie należy wymienić na nowe tego samego typu. Nie należy mieszać starych i nowych baterii ani różnych typów baterii.

- Występuje ryzyko wybuchu lub pożaru.

Nie należy blokować wlotu ani wylotu powietrza.

- Może to spowodować awarię urządzenia.

Nie należy wchodzić na urządzenie ani nic na nim kłaść. (jednostki zewnętrzne)

- Występuje ryzyko zranienia oraz awarii produktu.

Nie należy pić skroplin odprowadzonych z urządzenia.

- Nie są one zdatne do picia i mogą spowodować poważne problemy zdrowotne.

Nie należy ładować ani rozbiierać baterii. Baterii nie należy wyrzucać do ognia.

- Mogą się spalić lub wybuchnąć.

Jeśli płyn z baterii dostanie się na skórę lub ubrania, należy dokładnie zmyć je czystą wodą. Nie należy używać pilota, jeśli baterie wyciekły.

- Chemikalia zawarte w bateriach mogą spowodować poparzenia i inne zagrożenia dla zdrowia.

W razie połknięcia płynu z baterii, należy umyć zęby i poszukać pomocy lekarskiej. Nie należy używać pilota, jeśli baterie wyciekły.

- Chemikalia zawarte w bateriach mogą spowodować poparzenia i inne zagrożenia dla zdrowia.

# Installation

## Wybór najlepszej lokalizacji

### Jednostka wewnętrzna

Zainstaluj klimatyzator w lokalizacji, która spełnia poniższe warunki.

- Miejsce montażu musi być w stanie unieść obciążenie czterokrotnie przekraczające masę jednostki wewnętrznej.
- Powinna być dostępna wystarczająca przestrzeń umożliwiająca kontrolę urządzenia, jak pokazano na rysunku po prawej.
- Miejsce montażu urządzenia powinno być wyrównane.
- Miejsce montażu powinno ułatwiać połączenie urządzenia wewnętrznego z zewnętrznym.
- Miejsce, gdzie instalowane będzie urządzenie musi być wolne od zakłóceń elektrycznych.
- Miejsce w pomieszczeniu, które zapewni dobry obieg powietrza.
- W pobliżu urządzenia nie mogą znajdować się źródła ciepła lub pary

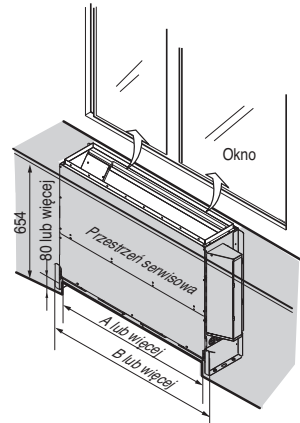
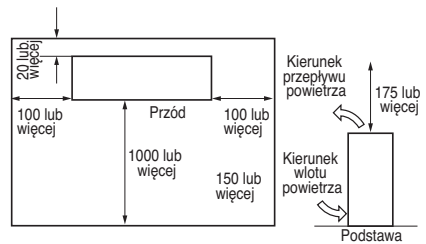
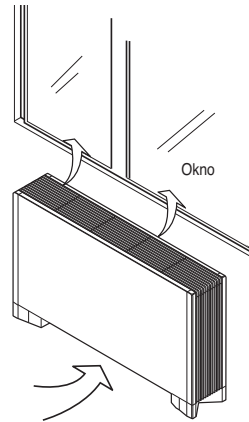
### Przeźród serwisowa

Wybierz miejsce instalacji, gdzie spełnione są następujące warunki, i które zostanie zatwierdzone przez klienta.

- Gdzie podłoga ma wystarczającą wytrzymałość do utrzymania masy urządzenia.
- Gdzie podłoga pozbawiona jest większych nierówności.
- Gdzie nic nie będzie blokować przepływu powietrza.
- Gdzie można bez problemów odprowadzać skropliny.
- Gdzie będzie można zapewnić odpowiednie miejsce do instalacji i serwisowania.
- Gdzie nie ma wycieków palnych gazów.
- Gdzie można zapewnić optymalne rozprzodzenie powietrza.
- Gdzie długość przewodów rurowych mieści się w określonych granicach (patrz instrukcja instalacji urządzenia zewnętrznego).
- Urządzenie zewnętrzne i wewnętrzne, przewody zasilania i transmisyjne powinny znajdować się co najmniej 1 m od odbiorników radiowych i telewizyjnych, by nie wystąpiły zakłócenia. W zależności od typu i źródła fal elektromagnetycznych zakłócenia mogą się pojawiać w odległościach większych niż 1 m.

(Jednostka: mm)

Type	A	B
CEU Type	788	1080
CFU Type	1066	1358



### [WAŻNE]

Zapewnij odpowiednią ilość miejsca na wlot powietrza i serwis.

### Parametry połączeń śrubowych

- Rozmieszczenie otworów przy mocowaniu na ścianie.

(Jednostka: mm)

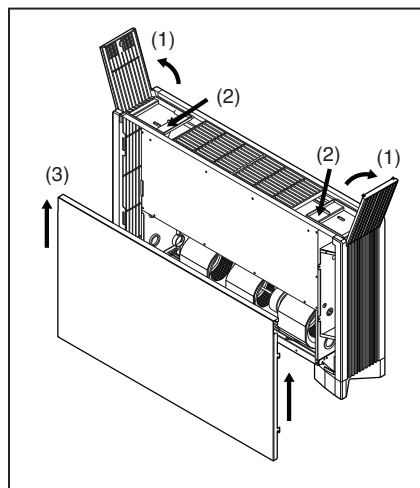
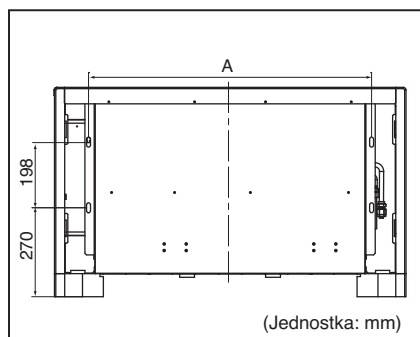
Wydajność (Btu/h)	A
7/9/12/15k	858
18/24k	1136

1. Do instalacji użyj wspornika mocującego. Sprawdź, czy ściana ma wystarczającą wytrzymałość do utrzymania masy urządzenia. W razie ryzyka wzmocnij ścianę przed rozpoczęciem instalacji.
2. Urządzenie wymaga od spodu przynajmniej 100 mm wolnej przestrzeni na wlot powietrza. Ponadto upewnij się podczas instalacji, że urządzenie jest wypoziomowane, by odpływ skroplin przebiegał bez zakłóceń. Przy niewłaściwym nachyleniu może wyciekać woda.
3. W zależności od stanu ściany, dźwięk pracy może być większy.

### Jak otworzyć/zamknąć przedni panel

- **Jak otworzyć/zamknąć przedni panel**

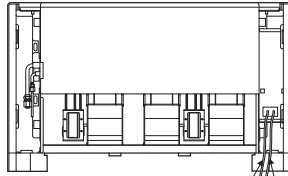
- (1) Otwórz płytę panelu sterowania (po lewej i po prawej)
- (2) Odkręć śruby (po lewej i po prawej)
- (3) Zdejmij przedni panel z urządzenia.
  - W celu zamknięcia wykonaj czynności w odwrotnej kolejności.





## Podłączanie przewodów elektrycznych

Zdejmij pokrywę elektrycznego panelu sterowania i podłącz przewody

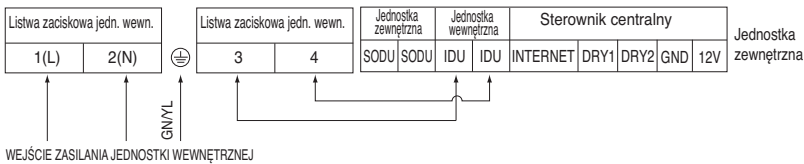


Przewody zasilania i uziemienie (na miejscu instalacji)  
Przewody komunikacyjne (na miejscu instalacji)

## Połączenia przewodów

Podłącz poszczególne przewody do zacisków panelu sterowania zgodnie z podłączeniem do jednostki zewnętrznej.

- Sprawdź, czy kolory przewodów i symbole zacisków jednostki zewnętrznej są odpowiednio takie same jak w jednostce wewnętrznej.



**OSTRZEŻENIE:** Upewnij się, że śruby na zaciskach nie są poluzowane.



**OSTROŻNIE :** Kabel zasilający urządzenia powinien zostać dobrany zgodnie z poniższymi specyfikacjami.

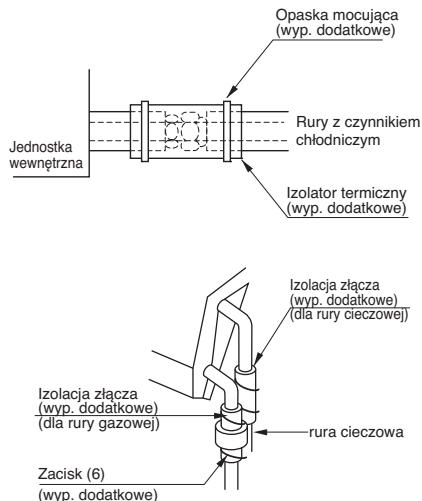
## IZOLACJA CIEPLNA

1. Użyć materiału izolacyjnego do rur chłodniczych, który ma doskonałą odporność na wysoką temperaturę (ponad 120°C).
2. Środki ostrożności w środowisku o dużej wilgotności: Klimatyzator ten został przetestowany zgodnie z "ISO Conditions with Mist" i potwierdzono, że nie doszło do żadnej awarii. Jednakże jeżeli pracuje on przez długi okres czasu w atmosferze o dużej wilgotności (punkt rosy: ponad 23°C), może dojść do kapania kropeł wody. W takim przypadku należy zastosować materiał izolacyjny postępując według następującej procedury:

- Przygotować materiał izolacyjny... EPDM (Ethylene Propylene Diene Methylene)-temperatura odporności cieplnej ponad 120°C.
- Dodać izolację o grubości ponad 10 mm w środowisku o dużej wilgotności.

Po sprawdzeniu szczelności połączeń rurowych upewnij się, aby zaizolować je dodatkową izolacją do złączy zgodnie z rysunkiem.

(Zamocuj oba końce za pomocą zacisków)  
Izolacja złącza (dla rury cieczowej)



## Wykonywanie odpływu

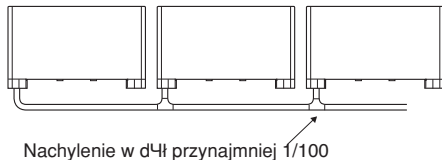
- Rura odpływowa musi mieć nachylenie w dół (1/50 do 1/100); pamiętaj, aby nie tworzyć nachyleń góra-dół, co mogłoby spowodować przepływ w odwrotnym kierunku.
- Przy podłączaniu rur odpływowych nie stosuj nadmiernej siły przy gnieździe odpływu jednostki wewnętrznej.
- Zewnętrzna średnica złącza odpływowego jednostki wewnętrznej wynosi 21 mm.

Materiał rur: Rura z PCV 25 mm plus armatura

- Pamiętaj o zastosowaniu izolacji cieplnej na rurach odpływowych.

Materiał izolacyjny: Pianka z polietylenu o grubości powyżej 10 mm.

- Przy zastosowaniu większej ilości rur odpływowych, postępuj wg procedury pokazanej poniżej.



- Po ukończeniu prac sprawdź działanie odpływu.
- Pamiętaj o izolacji wszystkich jednostek wewnętrznych.



**OSTROŻNIE** : Po potwierdzeniu powyższych warunków należy przygotować okablowanie w następujący sposób:

- 1) Zawsze pamiętaj o zapewnieniu osobnego źródła zasilania dla klimatyzatora. Jeśli chodzi o okablowanie, postępuj zgodnie ze schematem połączeń zamieszczonym wewnątrz pokrywy panelu sterowania.
- 2) Między źródłem zasilania a urządzeniem należy zainstalować bezpiecznik.
- 3) Śruby mocujące przewody w obudowie mieszczącej instalację elektryczne mogą się poluzować na skutek drgań, którym podlegało urządzenie podczas transportu. Sprawdź i upewnij się, czy są one wszystkie dobrze dokręcone. (Jeśli będą poluzowane, może to doprowadzić do przepalenia przewodów.)
- 4) Specyfikacja źródła zasilania.
- 5) Sprawdź, czy moc elektryczna jest wystarczająca.
- 6) Upewnij się, że napięcie początkowe utrzymuje się na poziomie powyżej 90% wartości napięcia znamionowego określonego na tabliczce.
- 7) Sprawdź, czy grubość kabli jest taka sama, jak ta określona w specyfikacji źródła zasilania. (Zwróć szczególną uwagę na stosunek długości kabli do ich grubości.)
- 8) Nie zapomnij o instalacji wyłącznika-czujnika upływu w miejscach zagrożonych wilgocią.
- 9) Spadki napięcia mogą spowodować następujące problemy.
  - Drgania wyłącznika magnetycznego, uszkodzenie punktu styku, usterki bezpiecznika, zakłócenia prawidłowego działania urządzenia chroniącego przed przeciążeniem.
  - Do sprężarki nie jest podawana odpowiednia moc rozruchowa.

## PRZEKAZANIE DO UŻYTKU

Poinstruuuj klienta w zakresie procedur obsługi i konserwacji, posługując się instrukcją obsługi (czyszczenie filtra powietrza, sterowanie temperaturą itp.).

## Ustawienie przełącznika DIP

### 1. Jednostka wewnętrzna

	Funkcja	Opis	Ustawienie wył.:	Ustawienie Wł.:	Domyślnie
SW1	Komunikacja	Nie dotyczy (domyślnie)	-	-	Wył.
SW2	Cykl	Nie dotyczy (domyślnie)	-	-	Wył.
SW3	Sterowanie grupowe	Wybór główny/podporządkowany	Główny	Podporządkowane	Wył.
SW4	Tryb ze stykiem bezprądowym	Wybór trybu ze stykiem bezprądowym	Pilot z kablem/bezprzewodowy Wybór trybu ręcznego lub automatycznego	Automatycznie	Wył.
SW5	Instalacja	Ciągłe działanie wentylatora	Wyłączenie ciągłego działania	-	Wył.
SW6	Powiązanie z ogrzewaniem	Nie dotyczy	-	-	Wył.
SW7	Powiązanie z wentylatorem	Wybór powiązania z wentylatorem	Wyłączenie powiązania	Włączenie powiązania	Wył.
	Wybór łopatki (konsola)	Wybór łopatki bocznej góra/dół	Łopatka boczna góra/dół	Tylko łopatki górne	
	Wybór regionu	Wybór regionu tropikalnego	Model ogólny	Model tropikalny	
SW8	Itp.	Zapasoowe	-	-	Wył.



### OSTROŻNIE

W modelu Multi V przełączniki DIP 1, 2, 6, 8 muszą być w położeniu WYŁ.

### 2. Jednostka zewnętrzna

Jeżeli produkty spełniają warunki szczególne "Funkcja automatycznego adresowania" może zostać uruchomiona automatycznie z poprawioną szybkością, przez obrócenie przełącznika DIP nr 3 jednostki zewnętrznej oraz wyłączenie i włączenie zasilania.

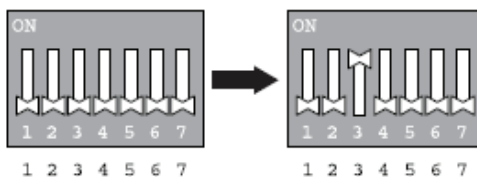
※ Warunki szczególne:

- Wszystkie nazwy jednostek wewnętrznych to ARNU\*\*\*\*4.
- Numer seryjny Multi V super IV (jednostki zewnętrzne) wypada po październiku 2013.

Przełącznik DIP 7 - segmentowy



Płytkę jednostki zewnętrznej



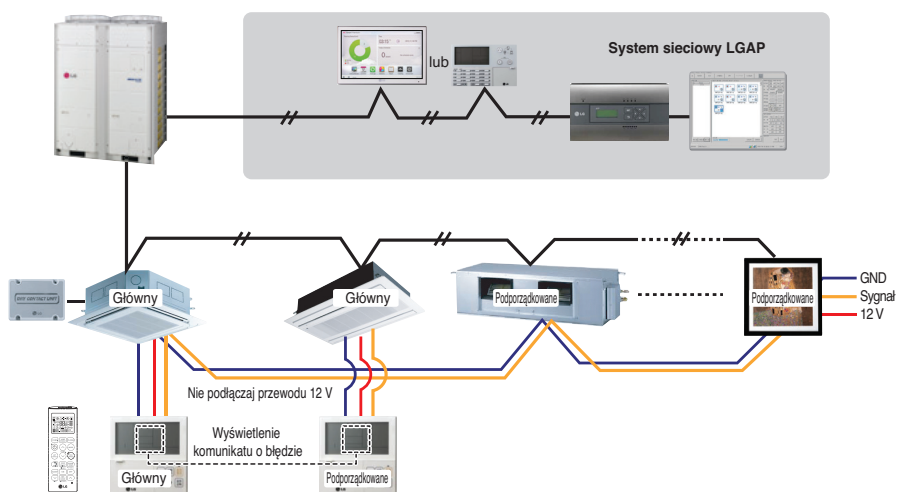
Przełącznik typu DIP jednostki zewnętrznej



- \* Możliwe jest podłączanie urządzeń wewnętrznych od lutego 2009.
  - \* W przypadku pominięcia adresowania jednostek jak główna/podporządkowana może dojść do nieprawidłowego działania
  
  - \* W wypadku sterowania grupowego możliwe jest skorzystanie z poniższych funkcji.
    - Wybór pracy, zatrzymania lub trybu
    - Ustawienie temperatury oraz sprawdzenie temperatury pokojowej
    - Zmiana aktualnego czasu
    - Sterowanie tempem przepływu (Wysoki/Średni/Niski)
    - Ustawienia rezerwacji
- Nie jest możliwe używanie niektórych funkcji.

## 2. Sterowanie grupowe 2

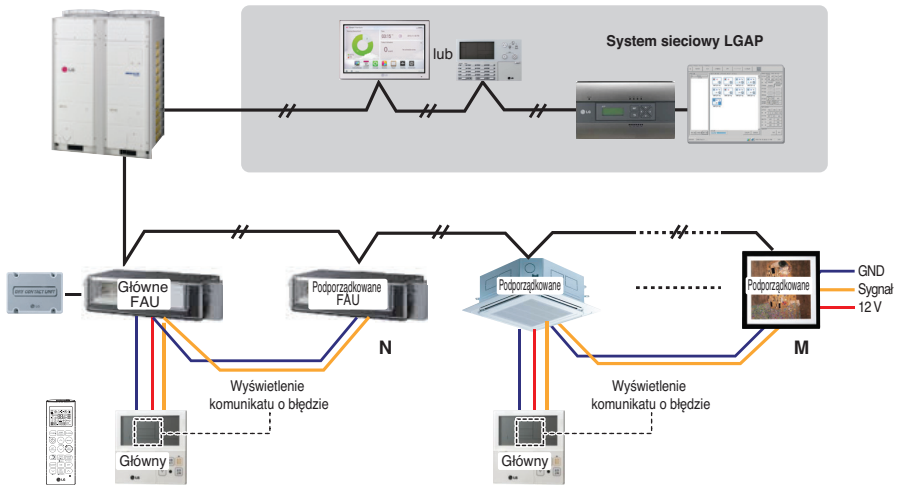
### ■ Zdalny sterownik przewodowy + Standardowe jednostki wewnętrzne



- \* Możliwe jest sterowanie 16 jednostkami wewnętrznymi (maks.) przy użyciu nadrzędnego pilota przewodowego.
- \* Pozostałe warunki są takie same, jak przy sterowaniu Grupą 1.

### 3. Sterowanie grupowe 3

#### ■ Połączenie mieszane jednostek wewnętrznych i jednostek z funkcją zasysania świeżego powietrza (FAU)



※ W wypadku podłączania standardowych jednostek wewnętrznych i czerpni, oddziel czerpnie od jednostek standardowych. ( $N, M \leq 16$ ) (to dlatego, że ustawiane temperatury różnią się)

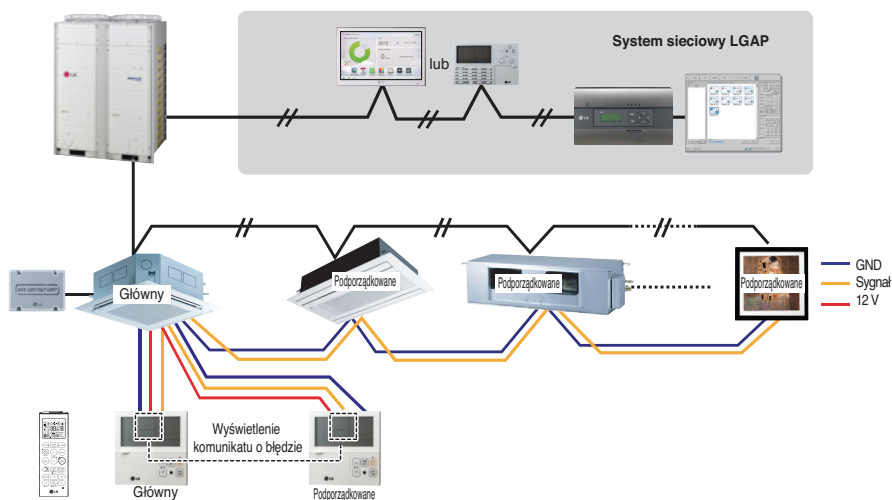
※ Pozostałe warunki są takie same, jak przy sterowaniu grupowym 1.



\* FAU: Czerpnia świeżego powietrza  
Standard: Standardowa jednostka wewnętrzna

## 4. 2 Pilot zdalnego sterowania

### ■ 2 Sterowniki przewodowe + 1 jednostka wewnętrzna

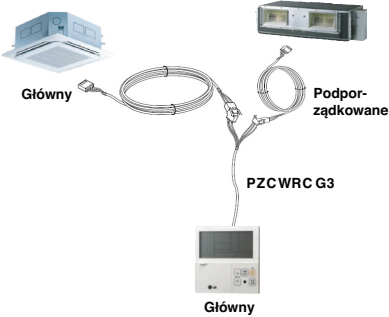
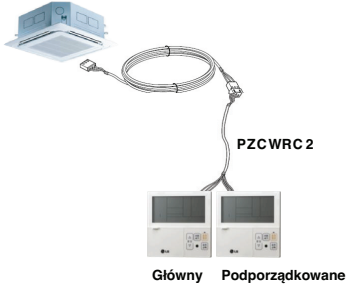


1. Możliwe jest podłączenie dwóch sterowników z jedną jednostką wewnętrzną. Ustaw tylko jedną jednostkę wewnętrzną jako główną, pozostałe jako podporządkowane. Ustaw tylko jednego pilota jako głównego, pozostałe jako podporządkowane.
2. Z każdą jednostką wewnętrzną możliwe jest podłączenie dwóch sterowników.
3. Możliwe jest równoczesne wykorzystanie sterownika bezprzewodowego.
4. Możliwe jest równoczesne połączenie ze stykiem bezprądowym (Dry contact) i sterownikiem centralnym.
5. W wypadku wystąpienia błędów w jednostce wewnętrznej, kod błędu wyświetla się na pilocie przewodowym.
6. Nie ma limitów funkcji jednostki wewnętrznej.



## 5. Akcesoria do ustawienia sterowania grupowego

Możliwe jest ustawienie sterowania grupowego przy pomocy poniższych akcesoriów.

2 jednostki wewnętrzne + sterownik przewodowy	1 jednostka wewnętrzna + 2 sterowniki przewodowe
<p>✱ Do połączenia stosowany jest przewód PZCWRCG3</p> 	<p>✱ Do połączenia stosowany jest przewód PZCWRC2</p> 



### OSTROŻNIE

- Zastosować niepalny przewód całkowicie zamknięty w przypadku jeżeli wymaga tego lokalne prawo budowlane Wymaganie użycia kabli plenum.

## Oznaczenie modelu

ARN U 07 G CE A 4

Numer seryjny  
 Kombinacje funkcji  
 A: Funkcje podstawowe L: Neo Plasma (ścienny)  
 C: Plasma (kasetta sufitowa)  
 G: Niski statyczny K: Wysoka ilość ciepła odczuwalnego  
 U: Stojący bez obudowy  
 SE/S8 - R: lustro V: srebrny B: niebieski (ART COOL, rodzaj koloru panelu)  
 SF - E: czerwony V: srebrny G: złoty 1: Kiss (zdjęcie zmienne)  
 Q: konsola Z: jednostka wlotu świeżego powietrza

Nazwa obudowy  
 Parametry elektryczne  
 1:1Ø, 115V, 60Hz 2:1Ø, 220V, 60Hz  
 6:1Ø, 220 - 240V, 50Hz 7:1Ø, 100V, 50/60Hz  
 3:1Ø, 208/230V, 60Hz G:1Ø, 220 - 240V, 50Hz/1Ø, 220V, 60Hz

Całkowita wydajność chłodzenia w BTU / godz  
 EX) 5,000 Btu/h → '05' 18,000 Btu/h → '18'

Połączenie typu inwertera oraz zespołu chłodzenia/pompy ciepłej  
 N: Inwerter AC i pompa ciepła V: Inwerter AC i zespół chłodzenia  
 U: Inwerter DC i pompa ciepła i zespół chłodzenia

System **MULTI V** z jednostką wewnętrzną z wykorzystaniem R410A  
 \* LGETA:U Ex) URN

## Emisja hałasu w powietrzu

Poziom ciśnienia akustycznego (ważony) wg charakterystyki częstotliwościowej A emitowanego przez ten produkt wynosi poniżej 70 dB.

\*\* Poziom hałasu może się różnić w zależności od miejsca.

Podane liczby to poziomy emisji i niekoniecznie oznaczają bezpieczne poziomy pracy.

Chociaż istnieje korelacja między poziomami emisji i ekspozycji, to nie można w wiarygodny sposób określić, czy nie są wymagane dodatkowe środki ostrożności.

Czynniki, które wpływają na rzeczywisty poziom ekspozycji pracowników obejmują charakterystykę pomieszczenia pracy i inne źródła hałasu, tj. liczba urządzeń i innych sąsiednich procesów oraz długość okresu, w którym operator narażony jest na hałas. Ponadto, dopuszczalny poziom ekspozycji może się różnić w poszczególnych krajach.

Informacja ta jednak umożliwi użytkownikowi sprzętu dokonanie lepszej oceny zagrożenia i ryzyka.

## Stężenie ograniczające

Stężenie ograniczające to limit stężenia freonu, przy którym można podjąć natychmiastowe środki nie zagrażające ludzkiemu zdrowiu, gdy czynnik chłodniczy wycieknie do powietrza. W celu ułatwienia obliczeń stężenie ograniczające powinno być opisane w jednostce kg / m<sup>3</sup> (masa freonu na jednostkę objętości powietrza)

Stężenie ograniczające: 0,44 kg / m<sup>3</sup> (R410A)

### ■ Obliczanie stężenia czynnika chłodniczego

Stężenie czynnika chłodniczego = 
$$\frac{\text{Łączna ilość uzupełnionego czynnika chłodniczego w obiekcie chłodzącym (kg)}}{\text{Pojemność najmniejszego pomieszczenia, w którym zainstalowano urządzenie wewnętrzne (m}^3\text{)}}$$



[Representative] LG Electronics Inc. EU Representative  
Krijgsman 1, 1186 DM Amstelveen, The Netherlands

[Manufacturer] LG Electronics Inc. Changwon 2nd factory  
84, Wanam-ro, Seongsan-gu, Changwon-si, Gyeongsangnam-do, KOREA